



VOLVO XC60 OCEAN RACE

LISTA DE PREȚURI 2015.VI.17 NOIEMBRIE 2014



CUPRINS :

Preturi XC60 Volvo Ocean Race	3
Echipament Volvo Ocean Race	4-5
Echipamente optionale	6-10
<i>Pachete</i>	6-7
<i>Culori</i>	8
<i>Jante</i>	8
<i>Tapiterii</i>	8
<i>Exterior</i>	9
<i>Interior</i>	9
<i>Multimedia</i>	10
<i>Tren de rulare</i>	10
<i>Siguranta</i>	10
Specificatii tehnice	11
Servicii suplimentare Volvo	12-13

PRETURI XC60 VOLVO OCEAN RACE

Modele diesel

Motor	Numar cilindrii Capacitate cilindrica	Putere		Cutie Viteze	Pret Euro cu Tva fara Tva	Reducere VOR cu Tva fara Tva	Pret VOR cu Tva fara Tva
		cp	kw				
D3 (Start-Stop)	5	136	100	Manuala	39,707	2,709	36,998
	1984			6 viteze	32,022	2,185	29,837
D3	5	136	100	Automata	41,986	2,709	39,277
	1984			6 viteze	33,860	2,185	31,675
D4 (Start-Stop) EU6 VEA	4	181	133	Manuala	42,682	2,709	39,973
	1969			6 viteze	34,421	2,185	32,236
D4 (Start-Stop) EU6 VEA	4	181	133	Automata	44,847	2,709	42,138
	1969			8 viteze	36,167	2,185	33,982
D4AWD (Start-Stop)	5	181	133	Manuala	44,843	2,709	42,134
	2400			6 viteze	36,164	2,185	33,979
D4AWD	5	181	133	Automata	46,718	2,709	44,009
	2400			6 viteze	37,676	2,185	35,491
D5AWD (Start-Stop)	5	215	158	Manuala	47,714	2,709	45,005
	2400			6 viteze	38,479	2,185	36,294
D5AWD	5	215	158	Automata	49,588	2,709	46,878
	2400			6 viteze	39,990	2,185	37,805

Modele benzina

Motor	Numar cilindrii Capacitate cilindrica	Putere		Cutie Viteze	Pret Euro cu Tva fara Tva	Reducere VOR cu Tva fara Tva	Pret VOR cu Tva fara Tva
		cp	kw				
T5 (Start-Stop) EU6 VEA	4	245	180	Automata	46,250	2,208	44,041
	1969			8 viteze	37,298	1,781	35,517
T5AWD	5	254	187	Automata	48,355	2,709	45,646
	2497			6 viteze	38,996	2,185	36,811

Lista de preturi valabila de la 17112014.v1.Producatorul isi rezerva dreptul de a aduce modificari prezentei liste de preturi in ceea ce priveste pretul, paleta de culori, tapiteriile, echipamentul standard si optional, datele tehnice si de a intrerupe fabricarea oricarui model.Preturile se vor calcula in lei la cursul EUR/RON din ziua platii, comunicat de Dealer. Preturile nu includ taxele speciale platibile catre bugetul de stat cu ocazia primei inmatriculari.

ECHIPAMENT XC60 OCEAN RACE

SIGURANTA

ABS

EBD – Distributie electronica a fortei de franare

EBL – Stopuri frana cu functie de panica

DSTC - Sistem dinamic control tractiune si stabilitate

Control al Tractiunii in Viraje cu functie de control vectorial al cuplului (Corner Traction Control with Torque Vectoring)

EBA - Asistare la franarea de urgenta

WHIPS - Protectie impact din spate pentru scaune fata

Airbaguri fata sofer si pasager

SIPS bags , airbag-uri laterale

IC - Airbag-uri tip cortina

IDIS – Sistem inteligent gestionare informatii sofer

RSC - Sistem de control la rasturnare

Hill Launch Assist - Asistent la plecarea in rampa (transmisii manuale)

HDC - Asistent la coborare/urcare pe suprafete inclinate (nu pentru tractiune fata)

CITY SAFETY - sistem de evitare a coliziunilor la viteze mici (generatie 3), activ pana la 50km/h

Pretensionare pirotehnica centuri siguranta cu blocare automata

Lumini ceata spate cu functie auto-off

Inchidere centralizata cu telecomanda; Inchidere de siguranta

Imobilizator electronic la pornire

Lumini "Home safe"

Frana de parcare electrica cu functie "drive-release"

ISOFIX (bancheta spate)

EXTERIOR

SASIU, TRANSMISIE, CUTIE DE VITEZE

Tevi esapament duble,rectangulare,integrate (stanga/dreapta) - nu pentru D3

Teava esapament vizibila - doar pentru D3

Sasiu dinamic

Servodirectie hidraulica

Tractiune integrala controlata electronic (nu pentru T5/D3/D4FWD)

Cutie de viteze manuala in 6 trepte (D3,D4,D5)

Cutie de viteze automata tip geartronic in 8 trepte, tractiune fata (motorizari VEA D4,T5)

Cutie de viteze geartronic 6 trepte (D3,D4AWD,D5 AWD,T5AWD)

DESIGN

Lumini aprinse permanent in spoiler fata (LED)

Oglinzi electrice si incalzite in culoarea caroseriei

Semnalizatoare in oglinzile exterioare

Ornament cromat portbagaj

Scut ornamental, argintiu (skid-plate)

ALTELE-EXTERIOR

Filtru de particule diesel (motorizari diesel)

Rezervor combustibil, 70l

Positive Temperature Control (PTC) (motorizari diesel)

ECHIPAMENT XC60 OCEAN RACE

INTERIOR

CONFORT

Tehnologie Start-Stop (numai pentru motorizarile diesel cu cutie manuala si motorizari VEA)

Climatizare automata

AQS - sistem control calitate aer

Senzor de umiditate

Pilot automat

Computer de bord

Volan reglabil pe inaltime si telescopic (coloana deformabila)

Priza 12 V in consola fata/spate

Scaune fata ajustabile manual

Geamuri electrice fata / spate (automate)

Tetiere spate cu reglaj manual

Cotiera fata cu suport pentru pahare;

Indicator temperatura exterioara

Luneta spate incalzita electric

Spatiu depozitare in usi, consola fata si portbagaj

Bancheta spate rabatabila (40/20/40)

Oglinzi parasolar iluminate (sofer si pasager)

DESIGN

Schimbator de viteze imbracat in piele (selector iluminat pentru AT)

Lumini ambientale - nivel 1 (picioare sofer/pasager,plafon fata/spate,lumini citit fata/spate,torpedou,capac portbagaj,theatre lights fata,spatiu depozitare consola centrala,oglinzi parasolar)

Turometru; Ceas digital

AUDIO & COMMUNICATION

Radio CD player 1 disc; Performance 6 difuzoare ; compatibil MP3/WMA

Amplificator 4X20W

Ecran multifunctional color (5")

Comenzi audio pe volan

Intrare auxiliara jack 3.5"

ALTELE-INTERIOR

Display in limba Engleza/ROMANA (optiune 539 NCO - necesita comanda)

Kit reparatie anvelope

Triunghi reflectorizant; Trusa de prim ajutor

OPTIONALE VOLVO OCEAN RACE :

18" jante aliaj, PORTUNUS, 235/60 R18

Tapiterie piele "Volvo Ocean Race"

Culoare exterioara Ocean Blue II metallic (706)/Bright Silver metallic(711)/Black Sapphire metallic(452)

Instrumente de bord cu afisaj digital (8"), cu cristale active (TFT), fara rama cromata

Cotiera spate cu suport de pahare si spatiu depozitare

Ornamente exterioare cromate geamuri usi

Ornamente interioare aluminiu "Volvo Ocean Race"

Emblema "Volvo Ocean Race" (aripi fata)

Volan 3 spine imbracat in piele cu ornamente satinat

Prelata portbagaj cu harta "Volvo Ocean Race"

Sensus start-up logo "Volvo Ocean Race"

Bare longitudinale argintii

Covorase textile "Volvo Ocean Race" (inclusiv in portbagaj)

Ornamente aluminiu praguri usi fata- "Volvo Ocean Race"

Cusaturi panouri usi - model Ocean Race



PACHETE OPTIONALE VOLVO XC60 OCEAN RACE

COD		Pret lista fara TVA	Avantaj fara TVA	Pret pachet fara TVA	Pret pachet cu TVA
MCAJ3	PACHET BUSINESS CONNECT (nu impreuna cu MCAQ8,MCAPP,MCAPL)	2,160	543	1,617	2,005
255	Sistem de navigatie Sensus Navigation				
529	Senzor de parcare cu avertizare sonora pentru mersul inapoi				
935	Sensus Connect cu High Performance, 8 difuzoare, 4x45W, Radio/DVD/MP3/AUX/USB/Bluetooth/Ecran color 7"				
MCAJM	PACHET LIGHT (numai impreuna cu 167, nu impreuna cu MCAQR,MCAQ8,MCAPL,MCAPP)	1,710	423	1,287	1,596
605/65	Faruri Adaptive cu Xenon inclusiv sistem de spalare (functie AHB - Active High Beam gen2 - inclusa in combinatie cu optiune 769)				
169	Oglinda retrovizoare interioara si oglinzi exterioare cu efect heliomat (include 168, doar impreuna cu 167)				
879	Lumini ambientale - nivel 2(standard + buzunare usi fata/portbagaj/praguri fata/suport pahare fata/theatre lights spate)				
MCAQR	PACHET LIGHT 2 (numai impreuna cu 167; nu impreuna cu MCAJM,MCAQ8, MCAPL,MCAPP)	1,363	372	991	1,229
605/65	Faruri Adaptive cu Xenon inclusiv sistem de spalare (functie AHB - Active High Beam gen2 - inclusa in combinatie cu optiune 769)				
879	Lumini ambientale - nivel 2(standard + buzunare usi fata/portbagaj/praguri fata/suport pahare fata/theatre lights spate)				
MCAJP	PACHET SECURITY	1,795	542	1,253	1,554
236	Geamuri laterale anti fractie (fata / spate) tratate hidrofug (fata)				
140	Alarma Volvo cu telecomanda, senzor de inclinare / interior de miscare				
583	Sistem keyless + Personal Car Communicator				
MCAJV	PACHET VERSATILITY	685	168	517	641
41	Plasa protectie bagaje (soft)				
115	Haion electric				
346	Suport cumparaturi in portbagaj				
424	Priza 12V in portbagaj				
MCAJF	PACHET INTELLISAFE PRO (numai impreuna cu 370/529(691/pachete aferente) ; nu cu 386,MCAJG)	3,075	1077	1,998	2,478
603	BLIS cu Lane Change Merge Aid & Cross Traffic Alert				
769	Sistem avertizare sofer - Driver Alert/ include Road Sign Information si Active High Beam Gen.1				
818	Sistem avertizare coliziune frontala cu FULL AUTOBRAKE si Pedestrian & Cyclist Detection - ACC si CWAB (include pilot automat adaptiv/ include functie Stop&Go in combinatie cu transmisia automata)				
MCAJG	PACHET INTELLISAFE SURROUND (numai impreuna cu 370/529(691/pachete aferente) ; nu cu 386, MCAJF)	1,288	323	965	1,197
603	BLIS cu Lane Change Merge Aid & Cross Traffic Alert				
769	Sistem avertizare sofer - Driver Alert/ include Road Sign Information si Active High Beam Gen.1				
MCAQG	PACHET FAMILY	398	102	296	367
114	Siguranta electrica pentru copii la usile din spate				
322	Scaune pentru copii integrate in bancheta spate, stanga/dreapta, 2 trepte de inaltime				
641	PACOS - comutator anulare airbag pasager				

Lista de preturi valabila de la 17112014.v1.Producatorul isi rezerva dreptul de a aduce modificari prezentei liste de preturi in ceea ce priveste pretul, paleta de culori, tapiteriile, echipamentul standard si optional, datele tehnice si de a intrepuce fabricarea oricarui model.Preturile se vor calcula in lei la cursul EUR/RON din ziua platii, comunicat de Dealer. Preturile nu includ taxe speciale platibile catre bugetul de stat cu ocazia primei inmatriculari.

PACHETE OPTIONALE VOLVO XC60 OCEAN RACE

COD		Pret lista fara TVA	Avantaj fara TVA	Pret pachet fara TVA	Pret pachet cu TVA
MCAJW	PACHET WINTER (numai impreuna cu 370 ; nu cu 386)	542	136	406	503
11	Scaune fata incalzite				
602	Duze spalator parbriz incalzite				
871	Parbriz incalzit				
MCAQ8	PACHET CONVENIENCE (nu impreuna cu MCAPL,MCAPP,MCAQR,MCAJM)	2,462	641	1,821	2,258
168	Oglinda retrovizoare cu efect heliomat				
832	High Performance, 8 difuzoare, 4x45W, Radio/CD/MP3/AUX/USB/Bluetooth/Ecran color 5"				
684	Ornament cromat prag interior portbagaj				
529	Senzor de parcare cu avertizare sonora pentru mersul inapoi				
629	Suport lombar cu reglaj electric, scaune fata				
167	Oglinzi exterioare rabatabile electric cu lumini incorporate				
47	Scaun sofer cu reglaj electric si memorie scaun/oglinzi ext.(numai impreuna cu 167)				
370	Senzor de ploaie gen.2 cu Tunnel Detection (deschidere/inchidere automata a farurilor functie de lumina exterioara)				
MCAPL	COMBINATIE PACHETE CONVENIENCE & BUSINESS CONNECT (nu impreuna cu MCAQ8,MCAPP,MCAQR,MCAJM)	3,634	907	2,727	3,381
47	Scaun sofer cu reglaj electric si memorie scaun/oglinzi ext.(numai impreuna cu 167)				
167	Oglinzi exterioare rabatabile electric cu lumini incorporate				
168	Oglinda retrovizoare cu efect heliomat				
255	Sistem de navigatie Sensus Navigation				
370	Senzor de ploaie gen.2 cu Tunnel Detection (deschidere/inchidere automata a farurilor functie de lumina exterioara)				
529	Senzor de parcare cu avertizare sonora pentru mersul inapoi (nu cu 691)				
629	Suport lombar cu reglaj electric, scaune fata				
684	Ornament cromat prag interior portbagaj				
935	Sensus Connect cu High Performance, 8 difuzoare, 4x45W, Radio/DVD/MP3/AUX/USB/Bluetooth/Ecran color 7"				
MCAPP	COMBINATIE PACHETE CONVENIENCE & XENIUM (nu impreuna cu MCAQ8,MCAPL,MCAQR,MCAJM)	4,887	1,229	3,658	4,536
10	Scaun pasager cu reglaj electric				
30	Trapa (panoramica)				
47	Scaun sofer cu reglaj electric si memorie scaun/oglinzi ext.(numai impreuna cu 167)				
167	Oglinzi exterioare rabatabile electric cu lumini incorporate				
790	Camera pentru asistare parcare spate				
832	High Performance, 8 difuzoare, 4x45W, Radio/CD/MP3/AUX/USB/Bluetooth/Ecran color 5"				

Lista de preturi valabila de la 17112014.v1.Producatorul isi rezerva dreptul de a aduce modificari prezentei liste de preturi in ceea ce priveste pretul, paleta de culori, tapiteriile, echipamentul standard si optional, datele tehnice si de a intrerupe fabricarea oricarui model.Preturile se vor calcula in lei la cursul EUR/RON din ziua platii, comunicat de Dealer. Preturile nu includ taxele speciale platibile catre bugetul de stat cu ocazia primei inmatriculari.

CULORI / JANTE/TAPITERII

COD		Pret Euro fara TVA	Pret Euro cu TVA	VOR
CULORI EXTERIOARE				
452	Black Sapphire metallic	0	0	0
706	Ocean Blue II metallic	0	0	0
711	Bright Silver Metallic	0	0	0
707	Inscription Crystal White Pearl	288	357	0



JANTE				
	18" jante aliaj, PORTUNUS, 235/60 R18	0	0	S
165	Roata de rezerva temporara T125/80R17 (include cric)	59	73	0
312	Antifurt jante aliaj	42	52	0

TAPITERII				
	Tapiterie Piele Volvo Ocean Race	0	0	S
	Anthracite Black/Off Black-plafon negru	220	273	0

COD	DENUMIRE TAPITERIE	Culoare Interior	Culoare tapiterie	Culoare panou superior bord /panou usa+inferior bord	Culoare insertii usa	Culoare covorase	Culoare plafon
TAPITERIE PIELE VOLVO OCEAN RACE							
GV0Z	Anthracite Black/Off Black	Negru	Negru	Negru/Negru	Negru	Negru	Gri
GV6Z	Anthracite Black/Off Black-plafon negru	Negru	Negru	Negru/Negru	Negru	Negru	Negru
GV1Z	Anthracite Black/Blond	Negru/Blond	Blond	Negru/Negru	Blond	Negru	Gri



DOTARI OPTIONALE VOLVO XC60 OCEAN RACE

COD		Pret Euro fara TVA	Pret Euro cu TVA	VOR
EXTERIOR				
30	Trapa (panoramica)	1,262	1,565	0
499	Tevi esapament duble,rectangulare,integrate (stanga/dreapta) - doar pentru D3	347	430	0
115	Haion electric	423	525	0
605 / 65	Faruri Adaptive cu Xenon inclusiv sistem de spalare (functie AHB - Active High Beam gen2 - inclusa in combinatie cu optiune 769)	1,211	1,502	0
65	Sistem de spalare faruri sub presiune	254	315	0
179	Geamuri spate fumurii (geamuri laterale/portbagaj)	373	463	0
236	Geamuri laterale antiefractie (fata/spate) tratate hidrofug (fata)	584	724	0
386	IR - parbriz reflectorizant (doar cu 370) (nu cu 769/818/858/871)			
	Comanda acestei optiuni exclude functia Tunnel Detection din echiparea vehiculului.	263	326	0
871	Parbriz incalzit (doar cu 370 / nu cu 386)	178	221	0
602	Duze spalator parbriz incalzite	59	73	0
168	Oglinda retrovizoare cu efect heliomat	161	200	0
454	Oglinda retrovizoare cu efect heliomat, cu busola (include 168)	229	284	0
169	Oglinda retrovizoare interioara si oglinzi exterioare cu efect heliomat (include 168) (doar impreuna cu 167)	347	430	0
370	Senzor de ploaie gen.2 cu Tunnel Detection (deschidere/inchidere automata a farurilor functie de lumina exterioara)	110	136	0
167	Oglinzi exterioare rabatabile electric cu lumini incorporate	237	294	0
313	Fara emblema (model/motorizare/AWD - include 308)	0	0	0
308	Fara emblema motorizare	0	0	0
273	Preincalzitor cu temporizare (scoate std.PTC)	1,211	1,502	0
529	Senzor de parcare cu avertizare sonora pentru mersul inapoi (nu cu 691)	339	420	0
691	Senzor parcare cu avertizare sonora la mersul fata/spate (nu cu 529)	694	861	0
INTERIOR				
629	Suport lombar cu reglaj electric, scaune fata	195	242	0
47	Scaun sofer cu reglaj electric si memorie scaun/oglinzi ext.(numai impreuna cu 167)	686	851	0
10	Scaun pasager cu reglaj electric (numai cu cod 47/167)	423	525	0
11	Scaune fata incalzite	305	378	0
752	Scaune spate incalzite (nu cu 322 ; obligatoriu cu 11)	212	263	0
869	Volan incalzit	212	263	0
873	Padele de schimbare a vitezelor pe volan (nu cu volan standard / nu cu 463 / doar pentru motorizari D4 AT/T5 AT/ D4AWD AT/D5AWD AT)	144	179	0
800069	Capitonaj bord din piele (numai impreuna cu tapiterie de piele)	1,160	1,438	0
289	Suport ochelari	25	31	0
390	Tetiere rabatabile electric	161	200	0
346	Suport cumparaturi in portbagaj	110	136	0
41	Plasa protectie bagaje (soft)	110	136	0
424	Priza 12V in portbagaj	42	52	0
145	Scrumiera si bricheta	25	31	0
879	Lumini ambientale - nivel 2(standard + buzunare usi fata/portbagaj/praguri fata/suport pahare fata/theatre lights spate)	152	188	0
684	Ornament cromat prag interior portbagaj	85	105	0

DOTARI OPTIONALE VOLVO XC60 OCEAN RACE

COD		Pret Euro fara TVA	Pret Euro cu TVA	VOR
MULTIMEDIA				
832	High Performance, 8 difuzoare, 4x45W,Radio/CD/MP3/AUX/USB/Bluetooth/Ecran color 5"	610	756	0
935	Sensus Connect cu High Performance (include 832) 8 difuzoare, 4x45W,Radio/CD/MP3/AUX/USB/Bluetooth/Ecran color 7"/HDD/Internet Radio/Web Apps/Web Browser/Smartphone Tethering	923	1,145	0
934	Sensus Connect cu Premiun Sound, Harman/Kardon 12 difuzoare, 5x130W,Radio/DVD/MP3/AUX/USB/Bluetooth/Ecran color 7"/HDD/Internet Radio/Web Apps/Web Browser/Smartphone Tethering	1,448	1,796	0
262	Subwoofer (numai cu 934)	322	399	0
255	Sistem navigatie Sensus Navigation (obligatoriu cu 935 sau 934)	898	1,114	0
860	Telecomanda multimedia (numai impreuna cu 934 sau 935)	68	84	0
539	Instrumente de bord/radio in limba Romana	0	0	0
TREN DE RULARE				
533	4C - Sistem suspensie adaptiva (nu cu 21/575/800053; doar cu 65/605)	1,050	1,302	0
153	Sasiu Touring (confort)- scoate din standard sasiul dinamic (nu cu 800053)	0	0	0
800053	Sasiu Sport - nu cu 21/533/153/171	466	578	0
21	Nivomat, sistem de mentinere constanta a garzii la sol (nu cu cod 533/800053 ;)	474	588	0
171	Servodirectie ajustabila la viteza (nu cu 800053)	203	252	0
SIGURANTA				
140	Alarma Volvo cu telecomanda, senzor de inclinare / interior de miscare	474	588	0
583	Sistem keyless + Personal Car Communicator (doar impreuna cu 140- alarma)	737	914	0
114	Siguranta electrica pentru copii la usile din spate	85	105	0
641	PACOS - comutator anulare airbag pasager	76	94	0
322	Scaune pentru copii integrate in bancheta spate, stanga/dreapta, 2 trepte de inaltime (nu cu cod 752)	237	294	0
276	Carlige ancorare scaun copil - pasager fata (numai impreuna cu 641)	0	0	0
790	Camera pentru asistare parcare spate (numai impreuna cu 935/934/832)	415	515	0
820	Pregatire pentru camera de asistenta la parcare cu spatele (nu cu 790)	59	73	0
769	Sistem avertizare sofer - Driver Alert (nu cu 386, numai cu 370) ; include Road Sign Information si Active High Beam Gen.1 Sistem avertizare coliziune frontala cu FULL AUTOBRAKE si Pedestrian & Cyclist Detection - ACC si CWAB (include pilot automat adaptiv/ include functie Stop&Go in combinatie cu transmisia automata)	788	977	0
818	(nu cu 386; doar impreuna cu 370/769)	1,787	2,216	0
603	BLIS cu Lane Change Merge Aid & Cross Traffic Alert (numai impreuna cu 529 sau 691)	500	620	0

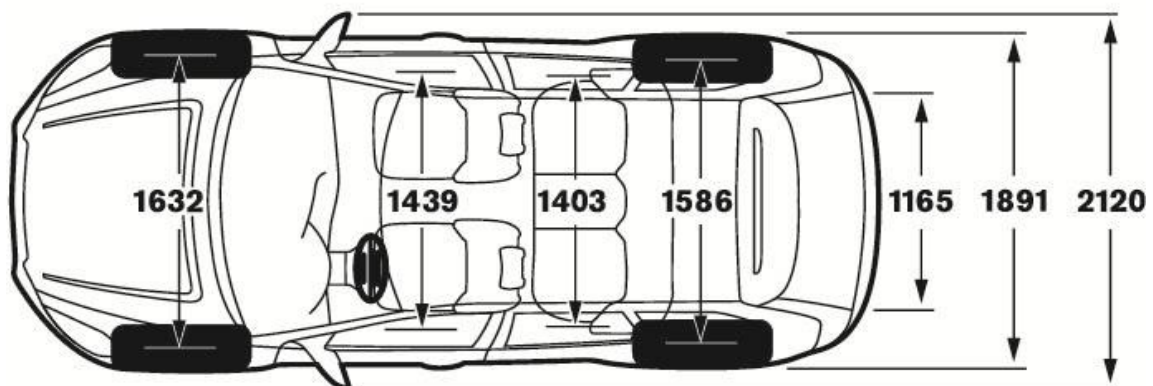
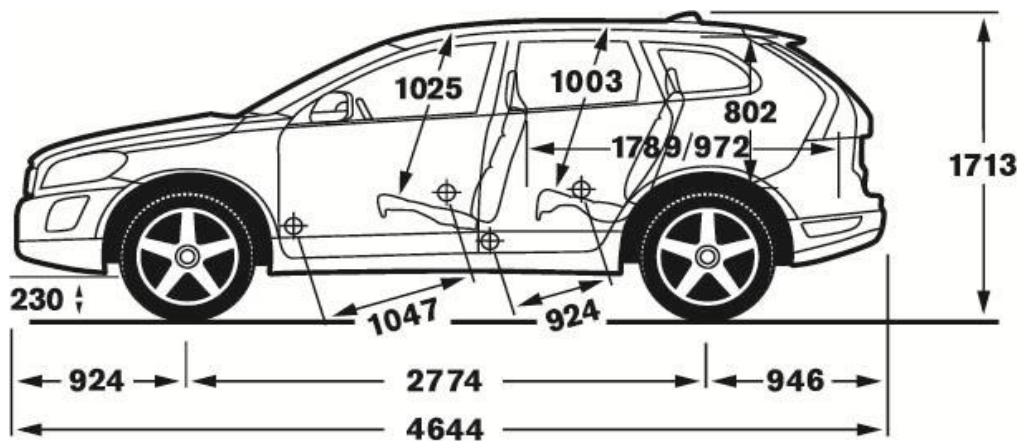
Lista de preturi valabila de la 17112014.v1.Producatorul isi rezerva dreptul de a aduce modificari prezentei liste de preturi in ceea ce priveste pretul, paleta de culori, tapiteriile, echipamentul standard si optional, datele tehnice si de a intrerupe fabricarea oricarui model.Preturile se vor calcula in lei la cursul EUR/RON din ziua platii, comunicat de Dealer. Preturile nu includ taxele speciale platibile catre bugetul de stat cu ocazia primei inmatriculari.

SPECIFICATII TEHNICE VOLVO XC60

*Motorizare	*T5 VEA	T5AWD	*D3 FWD	*D4 FWD VEA	*D4 AWD	*D5 AWD	D5 AWD
Norma de poluare	EURO6	EURO5	EURO5	EURO6	EURO5	EURO5	EURO5
Numar cilindri	4	5	5	4	5	5	5
Numar valve	16	20	20	16	20	20	20
Capacitate cilindrica (cmc)	1969	2497	1984	1969	2400	2400	2400
Putere maxima (kw/rpm)	180(245)/5500	187 (254) / 5600	100 (136) / 3500	133(181) / 4250	133(181) / 4000	158(215) / 4000	158(215) / 4000
Cuplu maxim (Nm/rpm)	350/1500-4000	360 / 1800-4200	350/1500 - 2250	400 / 1750-2500	420 / 1500-2500	420 / 1500-3250	440 / 1500-3000
Acceleratie (0-100 km/h)	7.2	7.1	11.2/11.2	8.5/8.5	9.8/10.2	8.1	8.3
Viteza maxima (km/h)	210	210	190/185	210/210	200/195	210	205
Consum mediu (l/100km)	6.7	8.9	5.3/6.0	4.5/4.7	5.3/6.4	5.3	6.4
Emisii specifice CO2 (g/km)	157	208	139/159	117/124	139/169	139	169
Transmisie	AT8	AT6	MT6/AT6	MT6/AT8	MT6/AT6	MT6	AT6

*) tehnologie Start-Stop pentru transmisiile manuale diesel si motorizari VEA

Garantie : 24 luni fara limita de km / Garantie anticoroziune : 12 ani



Lista de preturi valabila de la 17112014.v1.Producatorul isi rezerva dreptul de a aduce modificari prezentei liste de preturi in ceea ce priveste pretul, paleta de culori, tapiteriile, echipamentul standard si optional, datele tehnice si de a intrerupe fabricarea oricarui model.Preturile se vor calcula in lei la cursul EUR/RON din ziua platii, comunicat de Dealer. Preturile nu includ taxele speciale platibile catre bugetul de stat cu ocazia primei inmatriculari.

SERVICII SUPLIMENTARE VOLVO

Serviciile suplimentare Volvo premium sunt create special pentru a va face parcursul calatoriei alaturi de Volvo cat mai confortabil.

GARANTIE EXTINSA

Garantia de baza

In cazul in care una dintre componentele autovehiculului necesita reparatii sau trebuie inlocuita ca rezultat al unui defect de fabricatie, ea va fi reparata sau inlocuita gratuit de catre orice dealer autorizat Volvo. Perioada de garantie incepe in ziua in care autovehiculul nou este livrat primului proprietar si dureaza 2 (doi) ani, indiferent de distanta parcursa de autovehicul in acest interval. Garantia producatorului este supusa unor termene si conditii. Detalii complete la partenerul dumneavoastra Volvo.

Garantia extinsa prin Car Garantie

Garantia extinsa prelungeste garantia de baza cu inca 1 pana la 3 ani si un rulaj maxim de 150.000 km.

Puteti alege varianta care vi se potriveste mai bine din optiunile de mai jos si puteti avea in total pana la 5 ani garantie (cu limita maxima 150.000 km).

Aceasta oferta se supune unor termene si conditii. Detalii complete pe www.volvocars.ro si la dealerii autorizati.

Oferta Garantie extinsa	Pret RON fara TVA	Pret RON cu TVA
12 luni garantie / pana la 150.000 km	1,344	1,667
24 luni garantie / pana la 150.000 km	2,828	3,507
36 luni garantie / pana la 150.000 km	4,610	5,716

SERVICII FINANTARE

Pentru ca achizitia unui Volvo sa fie mai usoara, dealerul dumneavoastra Volvo vine in ajutor cu o oferta speciala de leasing financiar.

Astfel ca va puteti configura in functie de planul dumneavoastra financiar pentru perioada ce urmeaza, cea mai buna oferta.

Procesul de finantare este rapid si implica un numar redus de acte.

Pentru detalii discutati in momentul configurarii cu un consultant de vanzari Volvo.

*POLESTAR PERFORMANCE

More power
to your Volvo



***) disponibil numai pentru anumite versiuni de motorizari (oferta completa pe www.polestar.com)**

Polestar Performance Software optimizeaza puterea si cuplul de tractiune in masina ta Volvo.

Face comportamentul masinii mai dinamic, crescand astfel siguranta in situatii limita, oferind putere si cuplu motor suplimentare.

Si toate acestea fara cresterea consumului de carburant, a emisiilor de noxe si, cel mai important, fara afectarea Garantiei Originale Volvo.

Lunga colaborare cu Volvo face acum posibila optimizarea Polestar pentru masinile de serie, printr-un upgrade de software in atelierele autorizate Volvo. Astfel, se elimina riscul de pierdere a garantiei printr-un "chip tuning", primind in schimb performante suplimentare si mai multa placere in condusul sportiv al unui Volvo.

Oferta Polestar Performance	Pret Euro fara TVA	Pret Euro cu TVA
	1,140	1,414

Lista de preturi valabila de la 17112014.v1. Producatorul isi rezerva dreptul de a aduce modificari prezentei liste de preturi in ceea ce priveste pretul, paleta de culori, tapiteriile, echipamentul standard si optional, datele tehnice si de a intrerupe fabricarea oricarui model. Preturile se vor calcula in lei la cursul EUR/RON din ziua platii, comunicat de Dealer. Preturile nu includ taxele speciale platibile catre bugetul de stat cu ocazia primei inmatriculari.

Serviciul "VOLVO ASISTENTA" este oferit de EIT Forum Auto, Importatorul Volvo Cars in Romania, pentru a va oferi siguranta in orice situatie. Durata acestui serviciu este inscrisa pe cardul primit de dumneavoastra la achizitionarea vehiculului. De regula, la autovehiculele noi, ea se intinde pe durata perioadei de garantie acordata de producator.

Servicii oferite:

1. Asistenta in cazul unei avarii

În cazul imobilizării autoturismului dumneavoastra, din orice cauza, la domiciliu sau în trafic, se vor furniza servicii de bază la locul imobilizării pentru situații ușor remediabile, dacă situația nu necesită cunoștințe speciale tehnice (ex. baterie slabă, lipsă combustibil, pană de cauciuc etc.) și nu sunt restricții legale (de garanție sau geografice). Programul de asistență rutieră "VOLVO ASISTENTA" acoperă exclusiv serviciile/informațiile de depanare, dar nu și materialele, manopera sau piesele folosite și necesare repunerii în funcțiune a autoturismului respectiv.

2. Remorcare/transportare

Atunci când reparația vehiculului nu este posibilă pe loc, va fi organizată atât remorcarea vehiculului până la cel mai apropiat service autorizat VOLVO, cât și transportul dumneavoastra la locația celui service.

3. Depozitare/Parcare

Dacă cel mai apropiat service autorizat VOLVO este închis (sfârșit de săptămână, noapte, alte motive), vehiculul avariat va fi transportat la o parcare sigură, urmând a fi transportat către service-ul auto în dimineața următoarei zile lucrătoare.

4. Consiliere – Managementul incidentelor prin serviciul de mesaje

Prin apelarea serviciului "VOLVO ASISTENTA" va pot fi oferite la cerere anumite sfaturi cu privire la problemele legate de utilizarea vehiculului, furt de autovehicul cât și localizările dealerilor auto din teritoriul acoperit de utilizarea serviciului.

5. Recuperarea autovehiculului din afara carosabilului

Dacă autovehiculul a ieșit de pe carosabil ca urmare a implicării într-un accident, prin apelarea serviciului "VOLVO ASISTENTA" se va putea organiza recuperarea lui din zona în care se afla și transportarea la cel mai apropiat service autorizat VOLVO.

6. Achiziția pieselor de schimb

Dacă vehiculul este avariat în afara României și piesele esențiale pentru funcționarea sa nu sunt disponibile local, se va oferi asistență pentru localizarea și achiziția pieselor de schimb din străinătate (costurile de livrare sunt acoperite, dar nu și costurile vamale și cele ale pieselor).

7. Monitorizarea reparațiilor și livrării pieselor

În cazul în care vehiculul avariat trebuie reparat într-un service autorizat VOLVO, odată ce a fost stabilit un diagnostic, serviciul "VOLVO ASISTENTA" va urmări procesul de reparare, inclusiv livrarea pieselor și informarea dumneavoastra cu privire la procesul de reparație și eventualele întârzieri.

SERVICII PREMIUM:

8. Continuarea călătoriei sau reîntoarcerea acasă

Dacă o avarie a avut loc la mai mult de 50 km de domiciliul dumneavoastra și autovehiculul nu poate fi reparat la cel mai apropiat service autorizat VOLVO în aceeași zi, va fi organizat transportul.

9. Cazare la hotel de 3 stele

Dacă avaria a avut loc la peste 50 km de domiciliul dumneavoastra și vehiculul avariat nu poate fi reparat în aceeași zi, prin apelarea serviciului "VOLVO ASISTENTA" se va putea organiza, pentru o perioadă care să nu depășească durata reparațiilor, dar nu mai mult de 3 nopți, cazarea la hotel a dumneavoastra, inclusiv mic dejun, într-o cameră de hotel de maximum 3 stele.

10. Vehicul pentru înlocuire temporară

Dacă, în urma unei avarii, vehiculul este imobilizat și repararea lui nu este posibilă în aceeași zi după remorcare, în cadrul serviciului "VOLVO ASISTENTA" poate fi organizată, pe o durată care nu depășește durata reparației, dar nu pentru mai mult de 3 zile, furnizarea unui vehicul de înlocuire de o categorie echivalentă cu vehiculul avariat, fără limitare la kilometraj, inclusiv asigurare pentru terți și pentru avariere în urma coliziunii.

Aceasta oferta de servicii se supune unor termene și condiții. Detalii complete la partenerul dumneavoastra Volvo sau pe www.volvocars.ro

**Serviciul Volvo Asistenta este efectuat în parteneriat cu compania Europ Assistance.*

Lista de preturi valabila de la 17112014.v1.Producatorul isi rezerva dreptul de a aduce modificari prezentei liste de preturi in ceea ce priveste pretul, paleta de culori, tapiteriile, echipamentul standard si optional, datele tehnice si de a intrerupe fabricarea oricarui model.Preturile se vor calcula in lei la cursul EUR/RON din ziua platii, comunicat de Dealer. Preturile nu includ taxele speciale platibile catre bugetul de stat cu ocazia primei inmatriculari.



Partenerul dvs. Volvo :