



VOLVO XC60

LISTA DE PREȚURI 2015.VI.17 NOIEMBRIE 2014



CUPRINS :

Preturi Volvo XC60	3		
Echipamente standard	4-5		
Versiuni de vanzare	6		
Echipamente optionale	7-12		
<i>Pachete</i>	7-8	<i>Interior</i>	11
<i>Culori</i>	9	<i>Multimedia</i>	12
<i>Jante</i>	9	<i>Tren de rulare</i>	12
<i>Tapiterii</i>	10	<i>Siguranta</i>	12
<i>Exterior</i>	11		
Specificatii tehnice	13		
Servicii suplimentare Volvo	14-15		

PRETURI VOLVO XC60

Modele diesel

Motor	Numar cilindrii		Putere		Cutie Viteze	Pret lista, cu Tva	
	Capacitate cilindrica	cp	kw	Pret lista, fara Tva			
D3 (Start-Stop)	5	136	100	Manuala	34,208		
	1984				27,587		
D3	5	136	100	Automata	36,487		
	1984				29,425		
D4 (Start-Stop) EU6 VEA	4	181	133	Manuala	37,183		
	1969				29,986		
D4 (Start-Stop) EU6 VEA	4	181	133	Automata	39,348		
	1969				31,732		
D4AWD (Start-Stop)	5	181	133	Manuala	39,344		
	2400				31,729		
D4AWD	5	181	133	Automata	41,219		
	2400				33,241		
D5AWD (Start-Stop)	5	215	158	Manuala	42,215		
	2400				34,044		
D5AWD	5	215	158	Automata	44,088		
	2400				35,555		

Modele benzina

Motor	Numar cilindrii		Putere		Cutie Viteze	Pret lista, cu Tva	
	Capacitate cilindrica	cp	kw	Pret lista, fara Tva			
T5 (Start-Stop) EU6 VEA	4	245	180	Automata	41,251		
	1969				33,267		
T5AWD	5	254	187	Automata	42,856		
	2497				34,561		
T6AWD Momentum	6	304	224	Automata	48,178		
	2953				38,853		

Lista de preturi, valabila de la 17112014.v1.Toate preturile sunt exprimate in Euro.Producatorul isi rezerva dreptul de a aduce modificari prezentei liste de preturi in ceea ce priveste pretul, paleta de culori, tapiteriile, echipamentul standard si optional, datele tehnice si de a intrerupe fabricarea oricarui model.Preturile se vor calcula in lei la cursul EUR/RON din ziua platii, comunicat de Dealer. Preturile nu includ taxele speciale platibile catre bugetul de stat cu ocazia inmatricularii.

ECHIPAMENT STANDARD VOLVO XC60

SIGURANTA

ABS

EBD – Distributie electronica a fortei de franare

EBL – Stopuri frana cu functie de panica

DSTC - Sistem dinamic control tractiune si stabilitate

Control al Tractiunii in Viraje cu functie de control vectorial al cuplului (Corner Traction Control with Torque Vectoring)

EBA - Asistare la franarea de urgenta

WHIPS - Protectie impact din spate pentru scaune fata

Airbaguri fata sofer si pasager

SIPS bags , airbag-uri laterale

IC - Airbag-uri tip cortina

IDIS – Sistem inteligent gestionare informatii sofer

RSC - Sistem de control la rasturnare

Hill Launch Assist - Asistent la plecarea in rampa (transmisii manuale)

HDC - Asistent la coborare/urcare pe suprafete inclinate (nu pentru tractiune fata)

CITY SAFETY - sistem de evitare a coliziunilor la viteze mici (generatie 3), activ pana la 50km/h

Pretensionare pirotehnica centuri siguranta cu blocare automata

Lumini ceata spate cu functie auto-off

Inchidere centralizata cu telecomanda; Inchidere de siguranta

Imobilizator electronic la pornire

Lumini "Home safe"

Frana de parcare electrica cu functie "drive-release"

ISOFIX (bancheta spate)

EXTERIOR

JANTE, SASIU, TRANSMISIE, CUTIE DE VITEZE

17" jante aliaj, SEGIN, 235/65 R17 (anvelope Continental)

Tevi esapament duble,rectangulare,integrate (stanga/dreapta) - nu pentru D3

Teava esapament vizibila - doar pentru D3

Sasiu dinamic

Servodirectie hidraulica

Tractiune integrala controlata electronic (nu pentru T5/T6FWD/D3/D4FWD)

Cutie de viteze manuala in 6 trepte (D3,D4,D5)

Cutie de viteze automata tip geartronic in 8 trepte, tractiune fata (motorizari VEA D4,T5)

Cutie de viteze geartronic 6 trepte (D3,D4AWD,D5 AWD,T6AWD)

DESIGN

Lumini aprinse permanent in spoiler fata (LED)

Bare longitudinale integrate in acoperis (negre)

Oglinzi electrice si incalzite in culoarea caroseriei

Semnalizatoare in oglinzile exterioare

Ornamente exterioare geamuri (negre)

Ornament cromat portbagaj

Scut ornamental, argintiu (skid-plate)

ECHIPAMENT STANDARD VOLVO XC60

ALTELE-EXTERIOR

Filtru de particule diesel (motorizari diesel)
Rezervor combustibil, 70l
Positive Temperature Control (PTC) (motorizari diesel)

INTERIOR

CONFORT

Tehnologie Start-Stop (numai pentru motorizarile diesel cu cutie manuala si motorizari VEA)
Climatizare automata
AQS - sistem control calitate aer
Senzor de umiditate
Pilot automat
Computer de bord
Volan reglabil pe inaltime si telescopic (coloana deformabila)
Priza 12 V in consola fata/spate
Scaune fata ajustabile manual
Geamuri electrice fata / spate (automate)
Tetiere spate cu reglaj manual
Cotiera fata cu suport pentru pahare;
Indicator temperatura exterioara
Luneta spate incalzita electric
Spatiu depozitare in usi, consola fata si portbagaj
Bancheta spate rabatabila (40/20/40)
Prelata portbagaj (soft)
Oglinzi parasolar iluminate (sofer si pasager)

DESIGN

Volan 3 spate imbracat in piele (fara ornamente satinat)
Schimbator de viteze imbracat in piele (selector iluminat pentru AT)
Lumini ambientale - nivel 1 (picioare sofer/pasager,plafon fata/spate,lumini citit fata/spate,torpedou,capac portbagaj,theatre lights fata,spatiu depozitare consola centrala,oglinzi parasolar)
Turometru; Ceas digital
Ornamente interioare negre tip Charcoal
Covorase textile (4 buc.)

AUDIO & COMMUNICATION

Radio CD player 1 disc; Performance 6 difuzoare ; compatibil MP3/WMA
Amplificator 4X20W
Ecran multifunctional color (5")
Comenzi audio pe volan
Intrare auxiliara jack 3.5"

ALTELE-INTERIOR

Display in limba Engleza/ROMANA (optiune 539 NCO - necesita comanda)
Kit reparatie anvelope
Triunghi reflectorizant; Trusa de prim ajutor

VERSIUNILE VOLVO XC60

XC60 MOMENTUM (std.T6AWD)	Pret lista fara TVA	Avantaj fara TVA	Pret versiune fara TVA	Pret versiune cu TVA
	2,373	317	2,056	2,549

Suplimentar fata de Standard

Oglinzi exterioare rabatabile electric cu lumini incorporate

Senzor de ploaie, generatie 2 (Tunnel Detection)

Ornamente interioare aluminiu "Shimmer Graphite"

Volan 3 spite imbracat in piele cu ornamente satinat

Ornament cromat prag interior portbagaj

Manechin cromat consola centrala

Ornamente exterioare cromate geamuri usi

Senzor de parcare cu avertizare sonora pentru mersul inapoi

Oglinda retrovizoare cu efect heliomat

Tapiterie ERIKSBERG, Textile / Tricottech

Sistem audio High Performance, 8 difuzoare, 4x45W,

Radio/CD/MP3-WMA/AUX/USB/Bluetooth/Ecran color 5"

Suport lombar cu reglaj electric, scaune fata

XC60 SUMMUM	Pret lista fara TVA	Avantaj fara TVA	Pret versiune fara TVA	Pret versiune cu TVA
	5,590	1,179	4,411	5,470
pentru T6AWD	3,217	862	2,355	2,920

Suplimentar fata de Standard

Oglinzi exterioare rabatabile electric

cu lumini incorporate

Senzor de ploaie, generatie 2 (Tunnel Detection)

Ornamente interioare aluminiu "Shimmer Graphite"

Volan 3 spite imbracat in piele cu ornamente satinat

Ornament cromat prag interior portbagaj

Manechin cromat consola centrala

Ornamente exterioare cromate geamuri usi

Senzor de parcare cu avertizare sonora pentru mersul inapoi

Oglinda retrovizoare cu efect heliomat

Sistem audio High Performance, 8 difuzoare, 4x45W,

Radio/CD/MP3-WMA/AUX/USB/Bluetooth/Ecran color 5"

Suport lombar cu reglaj electric, scaune fata

Scaun sofer cu reglaj electric si memorie scaun/oglinzi ext.

Bare longitudinale argintii

Tapiterie Piele

Instrumente de bord cu afisaj digital (8"), cu cristale active (TFT), rama cromata

Cotiera spate cu suport pentru pahare

18" jante aliaj, PAN, 235/60 R18 (Continental)

Ornamente cromate profil usi

PACHETE OPTIONALE VOLVO XC60

COD		Pret lista fara TVA	Avantaj fara TVA	Pret pachet fara TVA	Pret pachet cu TVA	Kinetic	Momentum	Summum
MCAJW	PACHET WINTER (numai impreuna cu 370 ; nu cu 386,pachet Winter PRO)	542	136	406	503	0	0	0
11	Scaune fata incalzite							
602	Duze spalator parbriz incalzite							
871	Parbriz incalzit							
MCAJY	PACHET WINTER PRO (nu cu 386/322/pachet WINTER)	966	238	728	903	-	0	0
11	Scaune fata incalzite							
752	Scaune spate incalzite							
602	Duze spalator parbriz incalzite							
871	Parbriz incalzit							
869	Volan incalzit							
MCAJM	PACHET LIGHT (numai impreuna cu 167)	1,710	423	1,287	1,596	0	-	-
		1,549	389	1,160	1,438	-	0	0
605/65	Faruri Adaptive cu Xenon inclusiv sistem de spalare (functie AHB - Active High Beam gen2 - inclusa in combinatie cu optiune 769)							
169	Oglinda retrovizoare interioara si oglinzi exterioare cu efect heliomat							
879	Lumini ambientale - nivel 2(standard + buzunare usi fata/portbagaj/praguri fata/suport pahare fata/theatre lights spate)							
MCAJL	PACHET FAMILY (nu cu 752/tapiterie Inscription/pachet Winter PRO)	398	102	296	367	0	0	0
114	Siguranta electrica pentru copii la usile din spate							
322	Scaune pentru copii integrate in bancheta spate, stanga/dreapta, 2 trepte de inaltime							
641	PACOS - comutator anulare airbag pasager							
MCAJU	PACHET VERSATILITY 1 (nu cu tapiterie piele Sport G3xx)	744	185	559	693	0	0	0
41	Plasa protectie bagaje (soft)							
115	Haion electric							
298	Scaun pasager cu spatat rabatabil							
346	Suport cumparaturi in portbagaj							
424	Priza 12V in portbagaj							
MCAJV	PACHET VERSATILITY 2 (numai impreuna cu tapiterie piele Sport G3XX)	685	168	517	641	0	0	0
41	Plasa protectie bagaje (soft)							
115	Haion electric							
346	Suport cumparaturi in portbagaj							
424	Priza 12V in portbagaj							
MCAQI	PACHET INSCRIPTION (numai impreuna cu 10/47/800060)	4,344	1,363	2,981	3,696	-	0	-
		3,032	932	2,100	2,604	-	-	0
800069	Capitonaj bord din piele (numai impreuna cu tapiterie de piele)							
315	Ornamente de lemn "Modern wood" - nu cu 575,849,850,889, 835							
GFxx	Tapiterie piele Inscription Softleather							

Lista de preturi, valabila de la 17112014.v1.Toate preturile sunt exprimate in Euro.Producatorul isi rezerva dreptul de a aduce modificari prezentei liste de preturi in ceea ce priveste pretul, paleta de culori, tapiteriile, echipamentul standard si optional, datele tehnice si de a intrerupe fabricarea oricarui model.Preturile se vor calcula in lei la cursul EUR/RON din ziua platii, comunicat de Dealer. Preturile nu includ taxe speciale platibile catre bugetul de stat cu ocazia inmatricularii.

PACHETE OPTIONALE VOLVO XC60

COD		Pret lista fara TVA	Avantaj fara TVA	Pret pachet fara TVA	Pret pachet cu TVA	Kinetic	Momentum	Summum
MCAJP	PACHET SECURITY	1,795	542	1,253	1,554	0	0	0
236	Geamuri laterale antiefracție (fata / spate) tratate hidrofug (fata)							
140	Alarma Volvo cu telecomanda, senzor de inclinare / interior de miscare							
583	Sistem keyless + Personal Car Communicator							
MCAJF	PACHET INTELLISAFE PRO (numai impreuna cu 584/370/529(691) ; nu cu 386/volan standard)	3,075	1,077	1,998	2,478	0	0	0
603	BLIS cu Lane Change Merge Aid & Cross Traffic Alert							
769	Sistem avertizare sofer - Driver Alert/ include Road Sign Information si Active High Beam Gen.1							
818	Sistem avertizare coliziune frontala cu FULL AUTOBRAKE si Pedestrian & Cyclist Detection - ACC si CWAB (include pilot automat adaptiv/ include functie Stop&Go in combinatie cu transmisia automata)							
MCAJG	PACHET INTELLISAFE SURROUND (numai impreuna cu 584/370/529(691) ; nu cu 386)	1,288	323	965	1,197	0	0	0
603	BLIS cu Lane Change Merge Aid & Cross Traffic Alert							
769	Sistem avertizare sofer - Driver Alert/ include Road Sign Information si Active High Beam Gen.1							
MCAJ3	PACHET BUSINESS CONNECT (obligatoriu cu 235,33 sau 818)	2,160	543	1,617	2,005	0	-	-
255	Sistem de navigatie Sensus Navigation							
529	Senzor de parcare cu avertizare sonora pentru mersul inapoi							
935	Sensus Connect cu High Performance, 8 difuzoare, 4x45W, Radio/DVD/MP3/AUX/USB/Bluetooth/Ecran color 7"							
MCAJ5	PACHET BUSINESS CONNECT	1,211	305	906	1,123	-	0	0
255	Sistem de navigatie Sensus Navigation							
935	Sensus Connect cu High Performance, 8 difuzoare, 4x45W, Radio/DVD/MP3/AUX/USB/Bluetooth/Ecran color 7"							
MCAJ0	PACHET XENIUM (nu cu 529)	2,455	736	1,719	2,132	-	-	0
10	Scaun pasager cu reglaj electric							
30	Trapa (panoramica)							
691	Senzor parcare cu avertizare sonora la mersul fata/spate							
790	Camera pentru asistare parcare spate							

Lista de preturi, valabila de la 17112014.v1.Toate preturile sunt exprimate in Euro.Producatorul isi rezerva dreptul de a aduce modificari prezentei liste de preturi in ceea ce priveste pretul, paleta de culori, tapiteriile, echipamentul standard si optional, datele tehnice si de a intrerupe fabricarea oricarui model.Preturile se vor calcula in lei la cursul EUR/RON din ziua platii, comunicat de Dealer. Preturile nu includ taxele speciale platibile catre bugetul de stat cu ocazia inmatricularii.

CULORI & JANTE

COD		Pret Euro fara TVA	Pret Euro cu TVA	Kinetic	Momentum	Summum
CULORI EXTERIOARE						
19	Black Stone solid	0	0	0	0	0
614	Ice White solid	212	263	0	0	0
452	Black Sapphire metallic	728	903	0	0	0
484	Seashell Metallic	728	903	0	0	0
492	Savile Grey pearl	728	903	0	0	0
498	Caspian Blue	728	903	0	0	0
700	Twilight Bronze	728	903	0	0	0
702	Flamenco Red	728	903	0	0	0
711	Bright Silver Metallic	728	903	0	0	0
712	Rich Java Metallic	728	903	0	0	0
713	Power Blue	728	903	0	0	0
477	Electric Silver	1016	1,260	0	0	0
707	Inscription Crystal White Pearl	1016	1,260	0	0	0

JANTE						
697	17" jante aliaj, SEGIN, 235/65 R17	0	0	S	S	0
910	17" jante aliaj, VALDER, 235/65 R17	110	136	0	0	0
794	18" jante aliaj, PAN, 235/60 R18	711	882	0	0	S
840	18" jante aliaj, ZEPHYRUS, 235/60 R18	847	1,050	0	0	-
		135	167	-	-	0
800061	18" jante aliaj, FREJA Dark Grey, 235/60 R18	847	1,050	0	0	-
		135	167	-	-	0
800044	18" jante aliaj, MERAC Black, 235/60 R18	847	1,050	0	0	-
		135	167	-	-	0
699	19" jante aliaj, FENRIR, 235/55 R19	1,346	1,669	0	0	-
		635	787	-	-	0
800084	20" jante aliaj, AVIOR, 255/45 R20	1,948	2,416	0	0	-
		1,236	1,533	-	-	0
903	20" jante aliaj, TITANIA DC, 255/45 R20	1,948	2,416	0	0	-
		1,236	1,533	-	-	0
312	Antifurt jante aliaj	42	52	0	0	0
165	Roata de rezerva temporara T125/80R17 (include cric)	59	73	0	0	0

SEGIN,17"



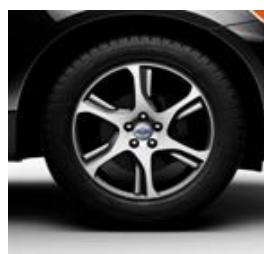
VALDER, 17"



PAN,18"



ZEPHYRUS,18"



Freja,Drak Grey,235/60 R18



MERAC Black,18"



FENRIR,19"



TITANIA,20"



AVIOR, 255/45 R20



TAPITERII

TAPITERII	Pret Euro fara TVA	Pret Euro cu TVA	Kinetic	Momentum	Summum
Tapiterie Textil	0	0	S	-	-
Tapiterie Textil/Tricotech (G601)	373	463	O	S	-
Tapiterie Textil/Tricotech -plafon negru (G661)	593	735	O	-	-
	220	273	-	O	-
Tapiterie Piele (G70x/ G71x)	1,575	1,953	O	-	-
	1,202	1,490	-	O	S
Tapiterie Piele - plafon negru(G76x)	1,795	2,226	O	-	-
	1,423	1,765	-	O	-
	220	273	-	-	O
Tapiterie Piele Sport (G30x/G31x)	1,897	2,352	O	-	-
	1,524	1,890	-	O	-
	322	399	-	-	O
Tapiterie Piele Sport- plafon negru(G36x)	2,117	2,625	O	-	-
	1,744	2,163	-	O	-
	542	672	-	-	O
Tapiterie Piele Inscription (800060) - plafon bej (GF1T) - obligatoriu cu 10/47	2,735	3,391	-	O	-
/ include 329/ logo Inscription	1,160	1,438	-	-	O
Tapiterie Piele Inscription (800060) - plafon offblack (GF6x) -obligatoriu cu 10/47	2,998	3,718	-	O	-

COD	DENUMIRE TAPITERIE	Culoare Interior	Culoare tapiterie	Culoare panou superior bord	Culoare insertii usa	Culoare covorase	Culoare plafon
				/panou usa+inferior bord			
	TAPITERIE TEXTIL						
G001	Off Black/Off Black	Negru	Negru	Negru/Negru	Negru	Negru	Quartz
	TAPITERIE TEXTIL/TRICOTECH						
G601	Off Black/Off Black	Negru	Negru	Negru/Negru	Negru	Negru	Quartz
G661	Off Black/Off Black-plafon negru	Negru	Negru	Negru/Negru	Negru	Negru	Negru
	TAPITERIE PIELE						
G701	Off Black/Off Black	Negru	Negru	Negru/Negru	Negru	Negru	Quartz
G761	Off Black/Off Black-plafon negru	Negru	Negru	Negru/Negru	Negru	Negru	Negru
G70B	Off Black/Soft Beige	Negru	Bej	Negru/Negru	Bej	Negru	Bej
G76B	Off Black/Soft Beige-plafon negru	Negru	Bej	Negru/Negru	Bej	Negru	Negru
G71T	Sandstone Beige/Soft Beige*	Bej	Bej	Negru/Bej	Bej	Bej	Bej
	TAPITERIE PIELE SPORT						
G301	Off Black/Off Black	Negru	Negru	Negru/Negru	Negru	Negru	Quartz
G361	Off Black/Off Black-plafon negru	Negru	Negru	Negru/Negru	Negru	Negru	Negru
G30B	Off Black/Soft Beige	Negru	Bej	Negru/Negru	Bej	Negru	Bej
G36B	Off Black/Soft Beige-plafon negru	Negru	Bej	Negru/Negru	Bej	Negru	Negru
G30G	Off Black/Blonde	Negru	Blonde/Offblack	Negru/Negru	Blonde	Negru	Quartz
G36G	Off Black/Blonde-plafon negru	Negru	Blonde/Offblack	Negru/Negru	Blonde	Negru	Negru
G30M	Off Black/Hazel Brown	Negru	Hazel Brown/Offblack	Negru/Negru	Hazel Brown	Negru	Quartz
G36M	Off Black/Hazel Brown-plafon negru	Negru	Hazel Brown/Offblack	Negru/Negru	Hazel Brown	Negru	Negru
G31T	Sandstone Beige/Soft Beige*	Bej	Bej	Negru/Bej	Bej	Bej	Bej
	TAPITERIE PIELE INSCRIPTION SOFTLEATHER (numai pentru Momentum/Summum) ; cod administrativ 800060						
GF60	Off Black/Off Black	Negru	Negru	Negru/Negru	Negru	Negru	Negru
GF6S	Offblack/Marble White	Negru	Marble white	Negru/Negru	Marble white	Negru	Negru
GF6J	Offblack/Toscana Tan	Negru	Toscana tan	Negru/Negru	Toscana tan	Negru	Negru
GF1T	Sandstone Beige/Soft Beige*	Bej	Bej	Negru/Bej	Bej	Bej	Bej

*Tapiteriile Sandstone Beige implica volan piele 3 spite"dual tone" bej/negru (capac si interior volan bej/ manete, comenzi si exterior volan negre)

*Volanul in 4 spite cu ornamente de lemn "Urban Wood" in combinatie cu tapiteriile Sandstone Beige vine integral bej



DOTARI OPTIONALE VOLVO XC60

COD		Pret Euro fara TVA	Pret Euro cu TVA	Kinetic	Momentum	Summum
EXTERIOR						
30	Trapa (panoramica)	1,262	1,565	0	0	0
729	Bare longitudinale argintii	0	0	-	-	S
499	Tevi esapament duble,rectanquolare,integrate (stanqa/dreapta) - doar pentru D3	347	430	0	0	0
115	Haion electric	423	525	0	0	0
605 / 65	Faruri Adaptive cu Xenon inclusiv sistem de spalare (functie AHB - Active High Beam gen2 - inclusa in combinatie cu optiune 769)	1,211	1,502	0	0	0
65	Sistem de spalare faruri sub presiune	254	315	0	0	0
179	Geamuri spate fumurii (geamuri laterale/portbagaj)	373	463	0	0	0
236	Geamuri laterale antiefractie (fata/spate) tratate hidrofug (fata)	584	724	0	0	0
386	IR - parbriz reflectorizant (doar cu 370) (nu cu 769/818/858/871)					
	Comanda acestei optiuni exclude functia Tunnel Detection din echiparea vehicului.	263	326	0	0	0
871	Parbriz incalzit (doar cu 370 / nu cu 386)	178	221	0	0	0
602	Duze spalator parbriz incalzite	59	73	0	0	0
168	Oglinda retrovizoare cu efect heliomat	161	200	0	S	S
454	Oglinda retrovizoare cu efect heliomat, cu busola (include 168)	229	284	0	-	-
		68	84	-	0	0
169	Oglinda retrovizoare interioara si oglinzi exterioare cu efect heliomat (include 168)	347	430	0	-	-
	(doar impreuna cu 167)	186	231	-	0	0
370	Senzor de ploaie gen.2 cu Tunnel Detection (deschidere/inchidere automata a farurilor functie de lumina exterioara)	110	136	0	S	S
167	Oglinzi exterioare rabatabile electric cu lumini incorporate	237	294	0	S	S
313	Fara emblema (model/motorizare/AWD - include 308)	0	0	0	0	0
308	Fara emblema motorizare	0	0	0	0	0
273	Preincalzitor cu temporizare (scoate std.PTC)	1,211	1,502	0	0	0
529	Senzor de parcare cu avertizare sonora pentru mersul inapoi (nu cu 691)	339	420	0	S	S
691	Senzor parcare cu avertizare sonora la mersul fata/spate (nu cu 529)	694	861	0	-	-
		355	440	-	0	0
INTERIOR						
629	Suport lombar cu reglaj electric, scaune fata	195	242	0	S	S
108	Covorase textile charcoal (numai in combinatie cu interior Sandstone Beige, nu cu Inscription)	0	0	0	0	0
47	Scaun sofer cu reglaj electric si memorie scaun/oglinzi ext.(numai impreuna cu 167)	686	851	0	0	S
10	Scaun pasager cu reglaj electric (numai cu cod 47/167)	423	525	0	0	0
298	Scaun pasager cu spatar rabatabil (nu cu tapiterie piele Sport G3xx)	59	73	0	0	0
11	Scaune fata incalzite	305	378	0	0	0
752	Scaune spate incalzite (nu cu 322 ; obligatoriu cu 11)	212	263	0	0	0
869	Volan incalzit (nu cu volan standard, nu cu 463)	212	263	-	0	0
	Padele de schimbare a vitezelor pe volan (nu cu volan standard / nu cu 463 / doar pentru motorizari D4 AT/T5 AT/T6 AT/ D4AWD AT/D5AWD AT/T6AWD)	144	179	0	0	0
873		144	179	0	0	0
575	Ornamente standard tip Charcoal (negre) - nu cu 533,315,849,889, 835	0	0	S	-	-
850	Ornamente interioare aluminiu "Shimmer Graphite" (nu cu 315/849/889), 835	263	326	0	S	S
889	Ornamente INNOVATION Copper Dawn - nu cu 575,315,850,849, 835	263	326	0	-	-
		0	0	-	0	0
835	Ornamente de lemn "Piano Black" - nu cu 575,315,850,889, 849	449	557	0	-	-
		186	231	-	0	0
849	Ornamente de lemn "Urban wood" - nu cu 575,315,850,889, 835	449	557	0	-	-
		186	231	-	0	0
315	Ornamente de lemn "Modern wood" - nu cu 575,849,850,889, 835	449	557	0	-	-
		186	231	-	0	0
800069	Capitonaj bord din piele (numai impreuna cu tapiterie de piele)	1,160	1,438	0	0	0
463	Volan 4 spite cu ornamente de lemn "Urban Wood"	356	441	0	-	-
		186	231	-	0	0
289	Suport ochelari	25	31	0	0	0
329	Cotiera spate cu suport de pahare si spatiu depozitare (inclusa daca se comanda tapiterie Inscription)	135	167	0	0	S
390	Tetiere rabatabile electric	161	200	0	0	0
346	Suport cumparaturi in portbagaj	110	136	0	0	0
41	Plasa protectie bagaje (soft)	110	136	0	0	0
424	Priza 12V in portbagaj	42	52	0	0	0
145	Scrumiera si bricheta	25	31	0	0	0
	Lumini ambientale - nivel 2(standard + buzunare usi fata/portbagaj/praguri fata/suport pahare fata/theatre lights spate)	152	188	0	0	0
879		152	188	0	0	0
684	Ornament cromat prag interior portbagaj	85	105	0	S	S

DOTARI OPTIONALE VOLVO XC60

COD		Pret Euro fara TVA	Pret Euro cu TVA	Kinetic	Momentum	Summum
MULTIMEDIA						
584	Instrumente de bord cu afisaj digital (8"), cu cristale active (TFT), fara rama cromata	347	430	0	0	-
832	High Performance, 8 difuzoare, 4x45W, Radio/CD/MP3/AUX/USB/Bluetooth/Ecran color 5"	610	756	0	S	S
935	Sensus Connect cu High Performance (include 832)	923	1,145	0	-	-
	8 difuzoare, 4x45W, Radio/CD/MP3/AUX/USB/Bluetooth/Ecran color 7"/HDD/Internet Radio/Web Apps/Web Browser/Smartphone Tethering	313	388	-	0	0
934	Sensus Connect cu Premium Sound, Harman/Kardon	1,448	1,796	0	-	-
	12 difuzoare, 5x130W, Radio/DVD/MP3/AUX/USB/Bluetooth/Ecran color 7"/HDD/Internet Radio/Web Apps/Web Browser/Smartphone Tethering	838	1,039	-	0	0
262	Subwoofer (numai cu 934)	322	399	0	0	0
255	Sistem navigatie Sensus Navigation (obligatoriu cu 935 sau 934)	898	1,114	0	0	0
833/860	Digital TV cu telecomanda - numai impreuna cu 934 sau 935, 255	940	1,166	-	0	0
860	Telecomanda multimedia (numai impreuna cu 934 sau 935)	68	84	0	0	0
539	Instrumente de bord/radio in limba Romana	0	0	0	0	0
TREN DE RULARE						
533	4C - Sistem suspensie adaptiva (nu cu 21/575/800053; doar cu 65/605)	1,050	1,302	0	0	0
153	Sasiu Touring (confort)- scoate din standard sasiul dinamic (nu cu 800053)	0	0	0	0	0
800053	Sasiu Sport (std. Rdesign) - nu cu 21/533/153/171	466	578	0	0	0
21	Nivomat, sistem de mentinere constanta a garzii la sol (nu cu cod 533/800053 ;)	474	588	0	0	0
171	Servodirectie ajustabila la viteza (nu cu 800053)	203	252	0	0	0
SIGURANTA						
140	Alarma Volvo cu telecomanda, senzor de inclinare / interior de miscare	474	588	0	0	0
583	Sistem keyless + Personal Car Communicator (doar impreuna cu 140- alarma)	737	914	0	0	0
114	Siguranta electrica pentru copii la usile din spate	85	105	0	0	0
641	PACOS - comutator anulare airbag pasager	76	94	0	0	0
322	Scaune pentru copii integrate in bancheta spate, stanga/dreapta, 2 trepte de inaltime (nu cu cod 752/tapiterie Inscription)	237	294	0	0	0
276	Carlige ancorare scaun copil - pasager fata (numai impreuna cu 641)	0	0	0	0	0
790	Camera pentru asistare parcare spate (numai impreuna cu 935/934/832)	415	515	0	0	0
820	Pregatire pentru camera de asistenta la parcare cu spatele (nu cu 790)	59	73	0	0	0
769	Sistem avertizare sofer - Driver Alert (nu cu 386, numai cu 584/370) ; include Road Sign Information si Active High Beam Gen.1	788	977	0	0	0
818	Sistem avertizare coliziune frontala cu FULL AUTOBRAKE si Pedestrian & Cyclist Detection - ACC si CWAB (include pilot automat adaptiv/ include functie Stop&Go in combinatie cu transmisia automata) (nu cu 386; doar impreuna cu 19/ 370/769)	1,787	2,216	0	0	0
603	BLIS cu Lane Change Merge Aid & Cross Traffic Alert (numai impreuna cu 529 sau 691)	500	620	0	0	0

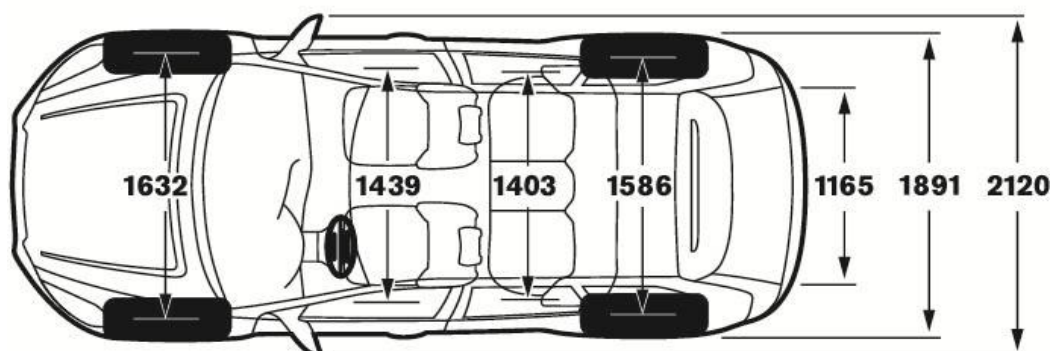
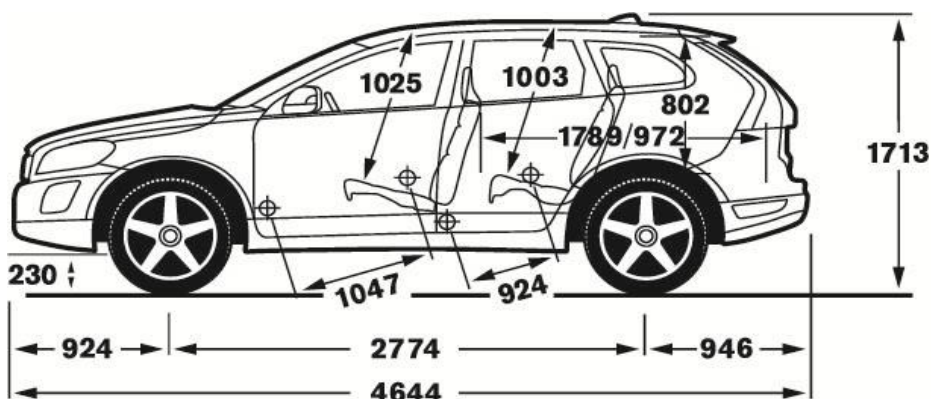


SPECIFICATII TEHNICE VOLVO XC60

*Motorizare	*T5 VEA	T5AWD	T6AWD	*D3 FWD	*D4 FWD VEA	*D4 AWD	*D5 AWD	D5 AWD
Norma de poluare	EURO6	EURO5	EURO5	EURO5	EURO6	EURO5	EURO5	EURO5
Numar cilindri	4	5	6	5	4	5	5	5
Numar valve	16	20	24	20	16	20	20	20
Capacitate cilindrica (cmc)	1969	2497	2953	1984	1969	2400	2400	2400
Putere maxima (kw/rpm)	180(245)/5500	187 (254) / 5600	224 (304) / 5600	100 (136) / 3500	133(181) / 4250	133(181) / 4000	158(215) / 4000	158(215) / 4000
Cuplu maxim (Nm/rpm)	350/1500-4000	360 / 1800-4200	440 / 2100-4200	350/1500 - 2250	400 / 1750-2500	420 / 1500-2500	420 / 1500-3250	440 / 1500-3000
Acceleratie (0-100 km/h)	7.2	7.1	6.9	11.2/11.2	8.5/8.5	9.8/10.2	8.1	8.3
Viteza maxima (km/h)	210	210	210	190/185	210/210	200/195	210	205
Consum mediu (l/100km)	6.7	8.9	10.7	5.3/6.0	4.5/4.7	5.3/6.4	5.3	6.4
Emisii specifice CO2 (g/km)	157	208	249	139/159	117/124	139/169	139	169
Transmisie	AT8	AT6	AT6	MT6/AT6	MT6/AT8	MT6/AT6	MT6	AT6

*) tehnologie Start-Stop pentru transmisiile manuale diesel si motorizari VEA

Garantie : 24 luni fara limita de km / Garantie anticoroziune : 12 ani



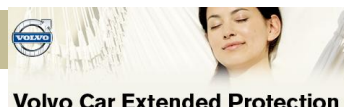
Lista de preturi, valabila de la 17112014.v1.Toate preturile sunt exprimate in Euro.Producatorul isi rezerva dreptul de a aduce modificari prezentei liste de preturi in ceea ce priveste pretul, paleta de culori, tapiteriile, echipamentul standard si optional, datele tehnice si de a intrerupe fabricarea oricarui model.Preturile se vor calcula in lei la cursul EUR/RON din ziua platii, comunicat de Dealer. Preturile nu includ taxele speciale platibile catre bugetul de stat cu ocazia inmatricularii.

SERVICII SUPLIMENTARE VOLVO

Serviciile suplimentare Volvo premium sunt create special pentru a va face parcursul calatoriei alaturi de Volvo cat mai confortabil.

GARANTIE EXTINSA

Garantia de baza



In cazul in care una dintre componentele autovehiculului necesita reparatii sau trebuie inlocuita ca rezultat al unui defect de fabricatie, ea va fi reparata sau inlocuita gratuit de catre orice dealer autorizat Volvo. Perioada de garantie incepe in ziua in care autovehiculul nou este livrat primului proprietar si dureaza 2 (doi) ani, indiferent de distanta parcursa de autovehicul in acest interval. Garantia producatorului este supusa unor termene si conditii. Detalii complete la partenerul dumneavoastra Volvo.

Garantia extinsa prin Car Garantie

Garantia extinsa prelungeste garantia de baza cu inca 1 pana la 3 ani si un rulaj maxim de 150.000 km. Puteti alege varianta care vi se potriveste mai bine din optiunile de mai jos si puteti avea in total pana la 5 ani garantie (cu limita maxima 150.000 km).

Aceasta oferta se supune unor termene si conditii. Detalii complete pe www.volvocars.ro si la dealerii autorizati.

Oferta Garantie extinsa	Pret RON fara TVA	Pret RON cu TVA
12 luni garantie / pana la 150.000 km	1,344	1,667
24 luni garantie / pana la 150.000 km	2,828	3,507
36 luni garantie / pana la 150.000 km	4,610	5,716

SERVICII FINANTARE

Pentru ca achizitia unui Volvo sa fie mai usoara, dealerul dumneavoastra Volvo vine in ajutor cu o oferta speciala de leasing financiar. Astfel ca va puteti configura in functie de planul dumneavoastra financiar pentru perioada ce urmeaza, cea mai buna oferta. Procesul de finantare este rapid si implica un numar redus de acte. Pentru detalii discutati in momentul configurarii cu un consultant de vanzari Volvo.

*POLESTAR PERFORMANCE

More power
to your Volvo



***) disponibil numai pentru anumite versiuni de motorizari (oferta completa pe www.polestar.com)**

Polestar Performance Software optimizeaza puterea si cuplul de tractiune in masina ta Volvo. Face comportamentul masinii mai dinamic, crescand astfel siguranta in situatii limita, oferind putere si cuplu motor suplimentare. Si toate acestea fara cresterea consumului de carburant, a emisiilor de noxe si, cel mai important, fara afectarea Garantiei Originale Volvo. Lunga colaborare cu Volvo face acum posibila optimizarea Polestar pentru masinile de serie, printr-un upgrade de software in atelierile autorizate Volvo. Astfel, se elimina riscul de pierdere a garantiei printr-un "chip tuning", primind in schimb performante suplimentare si mai multa placere in condusul sportiv al unui Volvo.

Oferta Polestar Performance	Pret Euro fara TVA	Pret Euro cu TVA
	1,140	1,414

Lista de preturi, valabila de la 17112014.v1. Toate preturile sunt exprimate in Euro. Producatorul isi rezerva dreptul de a aduce modificari prezentei liste de preturi in ceea ce priveste pretul, paleta de culori, tapiteriile, echipamentul standard si optional, datele tehnice si de a intrerupe fabricarea oricarui model. Preturile se vor calcula in lei la cursul EUR/RON din ziua platii, comunicat de Dealer. Preturile nu includ taxele speciale platibile catre bugetul de stat cu ocazia inmatricularii.

Serviciul "VOLVO ASISTENTA" este oferit de EIT Forum Auto, Importatorul Volvo Cars in Romania, pentru a va oferi siguranta in orice situatie. Durata acestui serviciu este inscrisa pe cardul primit de dumneavoastra la achizitionarea vehiculului. De regula, la autovehiculele noi, ea se intinde pe durata perioadei de garantie acordata de producator.

Servicii oferite:

1. Asistenta in cazul unei avarii

În cazul imobilizării autoturismului dumneavoastra, din orice cauza, la domiciliu sau în trafic, se vor furniza servicii de bază la locul imobilizării pentru situații ușor remediabile, dacă situația nu necesită cunoștințe speciale tehnice (ex. baterie slabă, lipsă combustibil, pană de cauciuc etc.) și nu sunt restricții legale (de garanție sau geografice). Programul de asistență rutieră "VOLVO ASISTENTA" acoperă exclusiv serviciile/informațiile de depanare, dar nu și materialele, manopera sau piesele folosite și necesare repunerii în funcțiune a autoturismului respectiv.

2. Remorcare/transportare

Atunci când reparația vehiculului nu este posibilă pe loc, va fi organizată atât remorcarea vehiculului până la cel mai apropiat service autorizat VOLVO, cât și transportul dumneavoastra la locația celui service.

3. Depozitare/Parcare

Dacă cel mai apropiat service autorizat VOLVO este închis (sfârșit de săptămână, noapte, alte motive), vehiculul avariat va fi transportat la o parcare sigură, urmând a fi transportat către service-ul auto în dimineața următoarei zile lucrătoare.

4. Consiliere – Managementul incidentelor prin serviciul de mesaje

Prin apelarea serviciului "VOLVO ASISTENTA" va pot fi oferite la cerere anumite sfaturi cu privire la problemele legate de utilizarea vehiculului, furt de autovehicul cât și localizările dealerilor auto din teritoriul acoperit de utilizarea serviciului.

5. Recuperarea autovehiculului din afara carosabilului

Dacă autovehiculul a ieșit de pe carosabil ca urmare a implicării într-un accident, prin apelarea serviciului "VOLVO ASISTENTA" se va putea organiza recuperarea lui din zona în care se afla și transportarea la cel mai apropiat service autorizat VOLVO.

6. Achiziția pieselor de schimb

Dacă vehiculul este avariat în afara României și piesele esențiale pentru funcționarea sa nu sunt disponibile local, se va oferi asistență pentru localizarea și achiziția pieselor de schimb din străinătate (costurile de livrare sunt acoperite, dar nu și costurile vamale și cele ale pieselor).

7. Monitorizarea reparațiilor și livrării pieselor

În cazul în care vehiculul avariat trebuie reparat într-un service autorizat VOLVO, odată ce a fost stabilit un diagnostic, serviciul "VOLVO ASISTENTA" va urmări procesul de reparare, inclusiv livrarea pieselor și informarea dumneavoastra cu privire la procesul de reparație și eventualele întârzieri.

SERVICII PREMIUM:

8. Continuarea călătoriei sau reîntoarcerea acasă

Dacă o avarie a avut loc la mai mult de 50 km de domiciliul dumneavoastra și autovehiculul nu poate fi reparat la cel mai apropiat service autorizat VOLVO în aceeași zi, va fi organizat transportul.

9. Cazare la hotel de 3 stele

Dacă avaria a avut loc la peste 50 km de domiciliul dumneavoastra și vehiculul avariat nu poate fi reparat în aceeași zi, prin apelarea serviciului "VOLVO ASISTENTA" se va putea organiza, pentru o perioadă care să nu depășească durata reparațiilor, dar nu mai mult de 3 nopți, cazarea la hotel a dumneavoastra, inclusiv mic dejun, într-o cameră de hotel de maximum 3 stele.

10. Vehicul pentru înlocuire temporară

Dacă, în urma unei avarii, vehiculul este imobilizat și reparația lui nu este posibilă în aceeași zi după remorcare, în cadrul serviciului "VOLVO ASISTENTA" poate fi organizată, pe o durată care nu depășește durata reparației, dar nu pentru mai mult de 3 zile, furnizarea unui vehicul de înlocuire de o categorie echivalentă cu vehiculul avariat, fără limitare la kilometraj, inclusiv asigurare pentru terți și pentru avariere în urma coliziunii.

Aceasta oferta de servicii se supune unor termene și condiții. Detalii complete la partenerul dumneavoastra Volvo sau pe www.volvocars.ro

**Serviciul Volvo Asistenta este efectuat în parteneriat cu compania Europ Assistance.*

Lista de preturi, valabila de la 17112014.v1.Toate preturile sunt exprimate in Euro.Producatorul isi rezerva dreptul de a aduce modificari prezentei liste de preturi in ceea ce priveste pretul, paleta de culori, tapiteriile, echipamentul standard si optional, datele tehnice si de a intrerupe fabricarea oricarui model.Preturile se vor calcula in lei la cursul EUR/RON din ziua platii, comunicat de Dealer. Preturile nu includ taxele speciale platibile catre bugetul de stat cu ocazia inmatricularii.



Partenerul dvs. Volvo :