

VOLVO V60 OCEAN RACE

LISTA DE PRETURI 2015.VI.17 NOIEMBRIE 2014



CUPRINS :

Preturi V60 Volvo Ocean Race	3		
Echipament Volvo Ocean Race	4-5		
Echipamente optionale	6-10		
<i>Pachete</i>	6-7	<i>Interior</i>	9
<i>Culori</i>	8	<i>Multimedia</i>	10
<i>Jante</i>	8	<i>Tren de rulare</i>	10
<i>Tapiterii</i>	8	<i>Siguranta</i>	10
<i>Exterior</i>	9		
Specificatii tehnice	11		
Servicii suplimentare Volvo	12-13		

PRETURI V60 VOLVO OCEAN RACE

Modele diesel

Motor	Numar cilindrii Capacitate cilindrica	Putere		Cutie Viteze	Pret Euro cu Tva fara Tva	Reducere VOR cu Tva fara Tva	Pret VOR cu Tva fara Tva
		cp	kw				
D2 (Start-Stop)	5	115	84	Manuala	36,921	3,675	33,246
	1560			6 viteze	29,775	2,964	26,811
D2 (Start-Stop)	5	115	84	Powershift	39,122	3,675	35,447
	1560			6 viteze	31,550	2,964	28,586
D3 (Start-Stop)	5	136	100	Manuala	38,537	3,675	34,861
	1984			6 viteze	31,078	2,964	28,114
D3 (Start-Stop)	5	136	100	Automata	40,697	3,675	37,021
	1984			6 viteze	32,820	2,964	29,856
D4 (Start-Stop) EU6 VEA	4	181	133	Manuala	43,605	3,675	39,929
	1969			6 viteze	35,165	2,964	32,201
D4 (Start-Stop) EU6 VEA	4	181	133	Automata	45,772	3,675	42,097
	1969			8 viteze	36,913	2,964	33,949
D4AWD	5	181	133	Automata	47,928	3,675	44,253
	2400			6 viteze	38,652	2,964	35,688
D5 (Start-Stop)	5	215	158	Manuala	46,631	3,675	42,956
	2400			6 viteze	37,606	2,964	34,642
D5	5	215	158	Automata	48,548	3,675	44,873
	2400			6 viteze	39,152	2,964	36,188
D5AWD	5	215	158	Automata	51,208	3,675	47,533
	2400			6 viteze	41,297	2,964	38,333

Modele benzina

Motor	Numar cilindrii Capacitate cilindrica	Putere		Cutie Viteze	Pret Euro cu Tva fara Tva	Reducere VOR cu Tva fara Tva	Pret VOR cu Tva fara Tva
		cp	kw				
T3 (Start-Stop)	4	150	110	Manuala	39,076	3,675	35,401
	1596			6 viteze	31,513	2,964	28,549
T3	4	150	110	Powershift	41,070	3,675	37,395
	1596			6 viteze	33,121	2,964	30,157
T4 (Start-Stop)	4	180	132	Manuala	41,302	3,675	37,627
	1596			6 viteze	33,308	2,964	30,344
T4	4	180	132	Powershift	43,300	3,675	39,624
	1596			6 viteze	34,919	2,964	31,955
T5 (Start-Stop) EU6 VEA	4	245	180	Automata	48,602	3,675	44,926
	1969			8 viteze	39,195	2,964	36,231

Lista de preturi valabila de la 17112014.v1.Producatorul isi rezerva dreptul de a aduce modificari prezentei liste de preturi in ceea ce priveste pretul, paleta de culori, tapiteriile, echipamentul standard si optional, datele tehnice si de a intrerupe fabricarea oricarui model.Preturile se vor calcula in lei la cursul EUR/RON din ziua platii, comunicat de Dealer. Preturile nu includ taxele speciale platibile catre bugetul de stat cu ocazia primei inmatriculari.

ECHIPAMENT V60 OCEAN RACE

SIGURANTA

ABS

EBD – Distributie electronica a fortei de franare

EBL – Stopuri frana cu functie de panica

DSTC - Sistem dinamic control tractiune si stabilitate cu Control Avansat al Stabilitatii (Advanced Stability Control),

Control al Tractiunii in Viraje cu functie de control vectorial al cuplului (Corner Traction Control with Torque Vectoring) si Mod Sport

EBA - Asistare la franarea de urgenta

WHIPS - Protectie impact din spate pentru scaune fata

Airbaguri fata sofer si pasager

SIPS bags , airbag-uri laterale fata

IC - Airbag-uri tip cortina,fata/spate

IDIS – Sistem inteligent gestionare informatii sofer

Hill Launch Assist - Asistent la plecarea in rampa (nu pentru transmisie automata)

CITY SAFETY,generatie 3 - sistem de evitare a coliziunilor la viteze mici, activ pana la 50km/h

Pretensionare centuri siguranta cu blocare automata (fata/spate)

Tehnologie de pregatire anticipata a centurilor de siguranta si airbag-urilor in situatii limita

Lumini ceata spate cu functie auto-off

Inchidere centralizata cu telecomanda; Inchidere de siguranta pentru copii (spate,mecanica)

Functie de inchidere automata a usilor in timpul mersului

Imobilizator electronic la pornire

Lumini "Home safe"

Frana de parcare electrica

ISOFIX

EXTERIOR

SASIU, TRANSMISIE, CUTIE DE VITEZE

Sasiu dinamic

Servodirectie

Servodirectie asistata electric (EPAS) - numai pentru motorizari VEA : D4/T5

Cutie de viteze manuala in 6 trepte, tractiune fata (T3,T4,D2,D3, D4,D5)

Cutie de viteze automata in 6 trepte, ambreiaj dublu, tip powershift/tractiune fata (T3,T4,D2)

Cutie de viteze automata tip geartronic in 6 trepte, tractiune fata (D3,D5)

Cutie de viteze automata tip geartronic in 8 trepte, tractiune fata (motorizari VEA D4,T5)

Cutie de viteze automata tip geartronic 6 trepte, tractiune integrala (D4AWD,D5AWD)

DESIGN

Lumini aprinse permanent in spoiler fata (LED)

Oglinzi electrice si incalzite in culoarea caroseriei

Semnalizatoare in oglinzile exterioare

Tevi esapament duble,rectangulare,integrate (stanga/dreapta) - doar pentru D4,D4AWD/D5/D5AWD/T5

Doua tevi de esapament,stanga/dreapta (T3,T4)

Teava esapament vizibila - doar pentru D2/D3

ALTELE-EXTERIOR

Filtru de particule diesel, DPF (motorizari diesel)

Filtru de polen

Positive Temperature Control (PTC) (D2,D3, D4,D5)

ECHIPAMENT V60 OCEAN RACE

INTERIOR

CONFORT

Climatizare automata cu functie de recirculare
Tehnologie Start-Stop (toate transmisiile manuale + D2 PS6, D3 AT, D4 AT)
Volan reglabil pe inaltime si telescopic (coloana deformabila)
Priza 12 V in pozitionata in partea din spate a cotierei fata
Scaune fata ajustabile manual
Geamuri electrice fata / spate (cu functie Auto Up&Down)
Tetiere spate (x3) cu reglaj manual
Cotiera fata cu suport pentru pahare
Indicator temperatura exterioara
Luneta spate incalzita electric
Spatiu depozitare in usi, consola fata si portbagaj
Computer de bord
Bancheta spate rabatabila (40/20/40)
Prelata portbagaj (soft)
Lampi pentru citit (fata/spate)

DESIGN

Lumini ambientale - nivel 1 (picioare sofer/pasager,plafon fata/spate,lumini citit fata/spate,torpedou,capac portbagaj,theatre lights fata,spatiu depozitare consola centrala,oglinzi parasolar)

Turometru; Ceas digital

AUDIO & COMMUNICATION

Radio CD player 1 disc; Performance 6 difuzoare ; compatibil MP3/WMA
Ecran multifunctional color (5")
Amplificator 4X20W
Intrare auxiliara jack 3.5"

ALTELE-INTERIOR

Display in limba Engleza/ROMANA (optiune 539 NCO - necesita comanda)
Kit reparatie anvelope

Triunghi reflectorizant; Trusa de prim ajutor

OPTIONALE VOLVO OCEAN RACE :

18" jante aliaj, PORTUNUS, 235/60 R18
Tapiterie piele "Volvo Ocean Race"
Culoare exterioara Ocean Blue II metallic (706)/Bright Silver metallic(711)/Black Sapphire metallic(452)
Instrumente de bord cu afisaj digital (8"), cu cristale active (TFT), fara rama cromata
Cotiera spate cu suport de pahare si spatiu depozitare
Ornamente exterioare cromate geamuri usi
Ornamente interioare aluminiu "Volvo Ocean Race"
Emblema "Volvo Ocean Race" (aripi fata)
Volan 3 spite imbracat in piele cu ornamente satinat
Prelata portbagaj cu harta "Volvo Ocean Race"
Sensus start-up logo "Volvo Ocean Race"
Bare longitudinale argintii
Senzor de umiditate
Comenzi audio pe volan
Pilot automat
Oglinzi parasolar iluminate (sofer+ pasager)
Schimbator de viteze imbracat in piele (selector iluminat pentru AT)
Buton inchidere usi cu indicator luminos (toate usile)
Covorase textile "Volvo Ocean Race" (inclusiv in portbagaj)
Ornamente aluminiu praguri usi fata- "Volvo Ocean Race"
Cusaturi panouri usi - model Ocean Race



PACHETE OPTIONALE VOLVO V60 OCEAN RACE

COD		Pret lista fara TVA	Avantaj fara TVA	Pret pachet fara TVA	Pret pachet cu TVA
MCAJ3*	PACHET BUSINESS CONNECT (nu impreuna cu MCAQ8,MCAPP,MCAPL)	2,160	543	1,617	2,005
255	Sistem de navigatie Sensus Navigation				
529	Senzor de parcare cu avertizare sonora pentru mersul inapoi				
935	Sensus Connect cu High Performance, 8 difuzoare, 4x45W, Radio/DVD/MP3/AUX/USB/Bluetooth/Ecran color 7"				
*) Pentru motorizarile VEA se foloseste codul MCAQB					
MCAJM	PACHET LIGHT (numai impreuna cu 167, nu impreuna cu MCAQR,MCAQ8,MCAPL,MCAPP)	1,710	423	1,287	1,596
605/65	Faruri Adaptive cu Xenon inclusiv sistem de spalare (functie AHB - Active High Beam gen2 - inclusa in combinatie cu optiune 769)				
169	Oglinda retrovizoare interioara si oglinzi exterioare cu efect heliomat (include 168, doar impreuna cu 167)				
879	Lumini ambientale - nivel 2(standard + buzunare usi fata/portbagaj/praguri fata/suport pahare fata/theatre lights spate)				
MCAQR	PACHET LIGHT 2 (numai impreuna cu 167; nu impreuna cu MCAJM,MCAQ8,MCAPL,MCAPP)	1,363	338	1,025	1,271
605/65	Faruri Adaptive cu Xenon inclusiv sistem de spalare (functie AHB - Active High Beam gen2 - inclusa in combinatie cu optiune 769)				
879	Lumini ambientale - nivel 2(standard + buzunare usi fata/portbagaj/praguri fata/suport pahare fata/theatre lights spate)				
MCAJP	PACHET SECURITY	1,837	550	1,287	1,596
236	Geamuri laterale antiefractie (fata / spate) tratate hidrofug (fata)				
140	Alarma Volvo cu telecomanda, senzor de inclinare / interior de miscare				
815	Spatiu depozitare cu sistem inchidere (in portbagaj)				
583	Sistem keyless + Personal Car Communicator				
MCAJV	PACHET VERSATILITY	262	67	195	242
41	Plasa protectie bagaje (soft)				
346	Suport cumparaturi in portbagaj				
424	Priza 12V in portbagaj				
MCAJF	PACHET INTELLISAFE PRO (numai impreuna cu 370/529(691/pachete aferente) ; nu cu 386,MCAJG)	3,075	1077	1,998	2,478
603	BLIS cu Lane Change Merge Aid & Cross Traffic Alert				
769	Sistem avertizare sofer - Driver Alert/ include Road Sign Information si Active High Beam Gen.1				
818	Sistem avertizare coliziune frontala cu FULL AUTOBRAKE si Pedestrian & Cyclist Detection - ACC si CWAB (include pilot automat adaptiv/ include functie Stop&Go in combinatie cu transmisia automata)				
MCAJG	PACHET INTELLISAFE SURROUND (numai impreuna cu 370/529(691/pachete aferente) ; nu cu 386, MCAJF)	1,288	323	965	1,197
603	BLIS cu Lane Change Merge Aid & Cross Traffic Alert				
769	Sistem avertizare sofer - Driver Alert/ include Road Sign Information si Active High Beam Gen.1				
MCAJL	PACHET FAMILY (nu impreuna cu 752)	398	102	296	367
114	Siguranta electrica pentru copii la usile din spate				
322	Scaune pentru copii integrate in bancheta spate, stanga/dreapta, 2 trepte de inaltime				
641	PACOS - comutator anulare airbag pasager				

Lista de preturi valabila de la 17112014.v1.Producatorul isi rezerva dreptul de a aduce modificari prezentei liste de preturi in ceea ce priveste pretul, paleta de culori, tapiteriile, echipamentul standard si optional, datele tehnice si de a intrerupe fabricarea oricarui model.Preturile se vor calcula in lei la cursul EUR/RON din ziua platii, comunicat de Dealer. Preturile nu includ taxele speciale platibile catre bugetul de stat cu ocazia primei inmatriculari.

PACHETE OPTIONALE VOLVO V60 OCEAN RACE

COD		Pret lista fara TVA	Avantaj fara TVA	Pret pachet fara TVA	Pret pachet cu TVA
MCAJW	PACHET WINTER (numai impreuna cu 370 ; nu cu 386)	542	136	406	503
11	Scaune fata incalzite				
602	Duze spalator parbriz incalzite				
871	Parbriz incalzit				

MCAQ8*	PACHET CONVENIENCE (nu impreuna cu MCAPL,MCAPP,MCAQR,MCAJM)	1,796	-25	1,821	2,258
168	Oglinda retrovizoare cu efect heliomat				
832	High Performance, 8 difuzoare, 4x45W, Radio/CD/MP3/AUX/USB/Bluetooth/Ecran color 5"				
684	Ornament cromat prag interior portbagaj				
529	Senzor de parcare cu avertizare sonora pentru mersul inapoi				
629	Suport lombar cu reglaj electric, scaune fata				
167	Oglinzi exterioare rabatabile electric cu lumini incorporate				
47	Scaun sofer cu reglaj electric si memorie scaun/oglinzi ext.(numai impreuna cu 167)				
370	Senzor de ploaie gen.2 cu Tunnel Detection (deschidere/inchidere automata a farurilor functie de lumina exterioara)				

*) Pentru motorizarile VEA se foloseste codul MCAQB

MCAPL	COMBINATIE PACHETE CONVENIENCE & BUSINESS CONNECT (nu impreuna cu MCAQ8,MCAPP,MCAQR,MCAJM)	3,007	280	2,727	3,381
47	Scaun sofer cu reglaj electric si memorie scaun/oglinzi ext.(numai impreuna cu 167)				
167	Oglinzi exterioare rabatabile electric cu lumini incorporate				
168	Oglinda retrovizoare cu efect heliomat				
255	Sistem de navigatie Sensus Navigation				
370	Senzor de ploaie gen.2 cu Tunnel Detection (deschidere/inchidere automata a farurilor functie de lumina exterioara)				
529	Senzor de parcare cu avertizare sonora pentru mersul inapoi (nu cu 691)				
629	Suport lombar cu reglaj electric, scaune fata				
684	Ornament cromat prag interior portbagaj				
935	Sensus Connect cu High Performance, 8 difuzoare, 4x45W, Radio/DVD/MP3/AUX/USB/Bluetooth/Ecran color 7"				

MCAPP*	COMBINATIE PACHETE CONVENIENCE & XENIUM (nu impreuna cu MCAQ8,MCAPL,MCAQR,MCAJM)	3,887	500	3,387	4,200
10	Scaun pasager cu reglaj electric				
30	Trapa (panoramica)				
47	Scaun sofer cu reglaj electric si memorie scaun/oglinzi ext.(numai impreuna cu 167)				
167	Oglinzi exterioare rabatabile electric cu lumini incorporate				
168	Oglinda retrovizoare cu efect heliomat				
370	Senzor de ploaie gen.2 cu Tunnel Detection (deschidere/inchidere automata a farurilor functie de lumina exterioara)				
629	Suport lombar cu reglaj electric, scaune fata				
684	Ornament cromat prag interior portbagaj				
691	Senzor parcare cu avertizare sonora la mersul fata/spate				
790	Camera pentru asistare parcare spate				
832	High Performance, 8 difuzoare, 4x45W, Radio/CD/MP3/AUX/USB/Bluetooth/Ecran color 5"				

*) Pentru motorizarile VEA se foloseste codul MCAQ8

Lista de preturi valabila de la 17112014.v1.Producatorul isi rezerva dreptul de a aduce modificari prezentei liste de preturi in ceea ce priveste pretul, paleta de culori, tapiteriile, echipamentul standard si optional, datele tehnice si de a intrerupe fabricarea oricarui model.Preturile se vor calcula in lei la cursul EUR/RON din ziua platii, comunicat de Dealer. Preturile nu includ taxele speciale platibile catre bugetul de stat cu ocazia primei inmatriculari.

CULORI / JANTE/TAPITERII

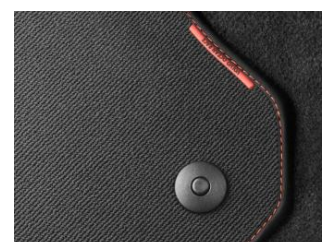
COD		Pret Euro fara TVA	Pret Euro cu TVA	VOR
CULORI EXTERIOARE				
452	Black Sapphire metallic	0	0	0
706	Ocean Blue II metallic	0	0	0
711	Bright Silver Metallic	0	0	0
707	Inscription Crystal White Pearl	288	357	0



JANTE				
	18" jante aliaj, PORTUNUS, 235/60 R18	0	0	S
676	Cric	0	0	0
312	Antifurt jante aliaj	42	52	0

TAPITERII				
	Tapiterie Piele Volvo Ocean Race	0	0	S
	Anthracite Black/Off Black-plafon negru	220	273	0

COD	DENUMIRE TAPITERIE	Culoare Interior	Culoare tapiterie	Culoare panou superior bord /panou usa+inferior bord	Culoare insertii usa	Culoare covorase	Culoare plafon
		TAPITERIE PIELE VOLVO OCEAN RACE					
KV0Z	Anthracite Black/Off Black	Negru	Negru	Negru/Negru	Negru	Negru	Gri
KV6Z	Anthracite Black/Off Black-plafon negru	Negru	Negru	Negru/Negru	Negru	Negru	Negru
KV1Z	Anthracite Black/Blond	Negru/Blond	Blond	Negru/Negru	Blond	Negru	Gri



DOTARI OPTIONALE VOLVO V60 OCEAN RACE

COD		Pret Euro fara TVA	Pret Euro cu TVA	VOR
EXTERIOR				
30	Trapa	898	1,114	0
499	Tevi esapament duble,rectangulare,integrate (stanga/dreapta) - doar pentru D3	347	430	0
386	IR - parbriz reflectorizant (obligatoriu cu cod 370 /nu impreuna cu cod 818/769/871)	263	326	0
	Comanda acestei optiuni exclude functia Tunnel Detection din echiparea vehiculului.			
871	Parbriz incalzit (doar cu 370 / nu cu 386)	178	221	0
602	Duze spalator parbriz incalzite	59	73	0
605 / 65	Faruri Adaptive cu Xenon inclusiv sistem de spalare (functie AHB - Active High Beam gen2 - inclusa in combinatie cu optiune 769)	1,211	1,502	0
65	Sistem de spalare faruri sub presiune	254	315	0
179	Geamuri spate fumurii (include cod 765)	373	463	0
236	Geamuri laterale antiefractie (fata/spate) tratate hidrofug (fata)	584	724	0
168	Oglinda retrovizoare cu efect heliomat (nu cu 169/454)	161	200	0
454	Oglinda retrovizoare cu efect heliomat, cu busola (include 168/nu cu 169)	229	284	0
169	Oglinda retrovizoare interioara si oglinzi exterioare cu efect heliomat (include 168) (doar impreuna cu 167,nu	347	430	0
370	Senzor de ploaie gen.2 cu Tunnel Detection (deschidere/inchidere automata a farurilor functie de lumina exte	110	136	0
167	Oglinzi exterioare rabatabile electric cu lumini incorporate	237	294	0
313	Fara emblema (model/motorizare/AWD - include 308)	0	0	0
308	Fara emblema motorizare (nu exclude emblema AWD)	0	0	0
273	Preincalzitor cu temporizare (scoate std.PTC) pentru D2, D4AWD, D5	1,211	1,502	0
529	Senzor de parcare cu avertizare sonora pentru mersul inapoi (nu cu 691)	339	420	0
691	Senzor parcare cu avertizare sonora la mersul fata/spate (nu cu 529)	694	861	0
870	Pilot pentru parcare laterala (doar impreuna cu 19/nu cu 529/691/numai pentru motorizari VEA: D4,T5,T6 FWD)	948	1,176	0
INTERIOR				
804	Clean Zone	59	73	0
47	Scaun sofer cu reglaj electric si memorie scaun/oglinzi ext. (doar impreuna cu 167)	686	851	0
390	Tetiere spate rabatabile electric	161	200	0
629	Suport lombar cu reglaj electric, scaune fata	195	242	0
10	Scaun pasager cu reglaj electric (numai cu cod 47)	423	525	0
11	Scaune fata incalzite	305	378	0
752	Scaune spate incalzite (obligatoriu cu 11)	212	263	0
869	Volan incalzit (nu cu volan standard)	212	263	0
873	Padele de schimbare a vitezelor pe volan (nu cu volan standard/40; doar pentru motorizari D2PS6/T3PS6/T4PS6/T5AT8/T6AT8/D4AT8/D4AWD AT/D5AT/D5AWD AT)	144	179	0
289	Suport ochelari	25	31	0
346	Suport cumparaturi in portbagaj	110	136	0
424	Priza 12V in portbagaj	42	52	0
41	Plasa protectie bagaje, soft	110	136	0
684	Prag metalic in portbagaj	85	105	0
145	Scumiera si bricheta	25	31	0
879	Lumini ambientale - nivel 2(standard + buzunare usi fata/praguri fata/suport pahare fata/theatre lights spate)	152	188	0

DOTARI OPTIONALE VOLVO V60 OCEAN RACE

COD		Pret Euro fara TVA	Pret Euro cu TVA	VOR
MULTIMEDIA				
832	High Performance, 8 difuzoare, 4x40W, Radio/CD/MP3/AUX/USB/Bluetooth/Ecran color 5" (obligatoriu cu 235) nu cu 255,833, 934	610	756	0
935	Sensus Connect cu High Performance (include 832 ;numai cu 235) 8 difuzoare, 4x45W, Radio/CD/MP3/AUX/USB/Bluetooth/Ecran color 7"/HDD/Internet Radio/Web Apps/Web Browser/Smartphone Tethering	923	1,145	0
934	Sensus Connect cu Premiun Sound (obligatoriu cu 235) 12 difuzoare, 5x130W, Radio/DVD/MP3/AUX/USB/Bluetooth/Ecran color 7"/HDD/Internet Radio/Web Apps/Web Browser/Smartphone Tethering	1,448	1,796	0
860	Telecomanda multimedia (numai impreuna cu 935/934)	68	84	0
833/860	Digital TV cu telecomanda - numai impreuna cu 934 sau 935/ 255	940	1,166	0
255	Sistem navigatie Sensus Navigation (obligatoriu cu 235,33 sau 818,935 sau 934 / nu cu volan standard)	898	1,114	0
539	Instrumente de bord/radio in limba Romana	0	0	0
TREN DE RULARE				
26	Sasiu SPORT (nu impreuna cu 153/533/21)	423	525	0
533	4C - Sistem suspensie adaptiva (nu cu ornamente standard, nu cu 21/26/153/943/944 ; doar impreuna cu 605/65)	1,050	1,302	0
153	Sasiu Confort(scoate din std.sasiul dinamic; nu cu 26/533/943/944)	0	0	0
171	Servodirectie ajustabila la viteza	203	252	0
877	Servodirectie electrica personalizata (3 nivele de setare) (numai pentru motorizari VEA :D4/T5)	76	94	0
171	Servodirectie ajustabila la viteza (nu cu 800053)	203	252	0
SIGURANTA				
140	Alarma Volvo cu telecomanda, senzor de inclinare / interior de miscare	474	588	0
114	Siguranta electrica pentru copii la usile din spate	85	105	0
322	Scaune pentru copii integrate in bancheta spate, stanga/dreapta, 2 trepte de inaltime (nu cu cod 752/pachet Family)	237	294	0
641	PACOS - comutator anulare airbag pasager	76	94	0
276	Carlige ancorare scaun copil - pasager fata (numai impreuna cu 641)	0	0	0
583	Sistem keyless + Personal Car Communicator (numai impreuna cu 140)	737	914	0
820	Pregatire pentru camera de asistenta la parcare cu spatele (nu cu 790) impreuna cu 832/ 934/ 935	59	73	0
790	Camera pentru asistare parcare spate (numai impreuna cu 935/934/832) nu cu 820	415	515	0
769	Sistem avertizare sofer - Driver Alert (nu cu 386, numai cu 19/370) ; include Road Sign Information si Active High Beam Gen.1 si Lane Keeping Aid (pentru motorizari VEA)	788	977	0
818	Sistem avertizare coliziune frontala cu FULL AUTOBRAKE si Pedestrian & Cyclist Detection - ACC si CWAB (include pilot automat adaptiv/ include functie Stop&Go in combinatie cu transmisia automata); (nu cu volan standard, nu cu 386 ; doar impreuna cu 19/370/235/769)	1,787	2,216	0
603	BLIS cu Lane Change Merge Aid & Cross Traffic Alert (numai impreuna cu 529 sau 691/870)	500	620	0
815	Spatiu depozitare cu sistem inchidere (in portbagaj)	42	52	0

Lista de preturi valabila de la 17112014.v1.Producatorul isi rezerva dreptul de a aduce modificari prezentei liste de preturi in ceea ce priveste pretul, paleta de culori, tapiteriile, echipamentul standard si optional, datele tehnice si de a intrerupe fabricarea oricarui model.Preturile se vor calcula in lei la cursul EUR/RON din ziua platii, comunicat de Dealer. Preturile nu includ taxele speciale platibile catre bugetul de stat cu ocazia primei inmatriculari.

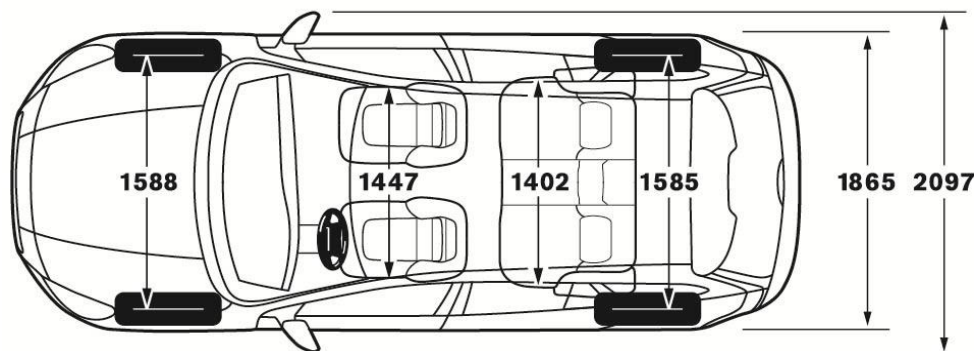
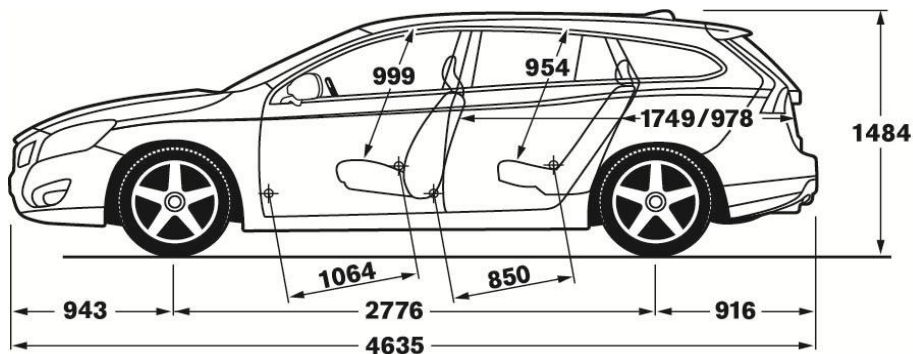
SPECIFICATII TEHNICE VOLVO V60

*Motorizare	*T3	*T4	*T5
Norma de poluare	EURO5	EURO5	EURO6
Numar cilindri	4	4	4 cilindri
Numar valve	16 valve	16 valve	16 valve
Capacitate cilindrica (cmc)	1596	1596	1969
Putere maxima (kw/rpm)	110(150)/5700	132(180)/5700	180(245) / 5500
Cuplu maxim (Nm/rpm)	240/1600-4000	240/1600-5000	350/1500-4800
Acceleratie (0-100 km/h)	9.6/10.4	8.5/9.2	6.4
Viteza maxima (km/h)	200/205	220/220	230
Consum mediu (l/100km)	5.8/7.2	5.9/7.2	6.2/6.1
Emisii specifice CO2 (g/km)	134/167	138/167	144/142
Transmisie	M6/PS6	M6/PS6	AT8

*Motorizare	*D2	*D3	*D4	D4AWD	*D5	D5AWD
Norma de poluare	EURO5	EURO5	EURO6	EURO5	EURO5	EURO5
Numar cilindri	4 cilindri	5 cilindri	4 cilindri	5 cilindri	5 cilindri	5 cilindri
Numar valve	16 valve	20 valve	16 valve	20 valve	20 valve	20 valve
Capacitate cilindrica (cmc)	1560	1984	1969	2400	2400	2400
Putere maxima (kw/rpm)	84(115) / 3600	100(136) / 3500	133(181) / 4250	133(181) / 4000	158(215)/4000	158(215)/4000
Cuplu maxim (Nm/rpm)	270 / 1750-2500	350 / 1500-2250	400 / 1750-2500	420 / 1500-2500	420/1500-3250	440/1500-3000
Acceleratie (0-100 km/h)	11.3/12.7	10.4/10.4	7.6/7.6	8.8	7.5/7.7	7.7
Viteza maxima (km/h)	190/185	205/200	225/225	220	230/230	225
Consum mediu (l/100km)	4.5/4.5	4.5/4.9	3.9/4.3; **3.8/4.2	5.9	4.6/6.2	5.9
Emisii specifice CO2 (g/km)	119/119	119/129	103/112; **99/109	158	120/162	158
Transmisie	M6/PS6	M6 / G6	M6 / G6	G6	M6/G6	G6

*) Tehnologie Start-Stop (toate transmisiile manuale + D2 PS6, D3 AT, D4 AT

**) dimensiuni maxime anvelope 215/50R17



Lista de preturi valabila de la 17112014.v1.Producatorul isi rezerva dreptul de a aduce modificari prezentei liste de preturi in ceea ce priveste pretul, paleta de culori, tapiteriile, echipamentul standard si optional, datele tehnice si de a intrerupe fabricarea oricarui model.Preturile se vor calcula in lei la cursul EUR/RON din ziua platii, comunicat de Dealer. Preturile nu includ taxele speciale platibile catre bugetul de stat cu ocazia primei inmatriculari.

SERVICII SUPLIMENTARE VOLVO

Serviciile suplimentare Volvo premium sunt create special pentru a va face parcursul calatoriei alaturi de Volvo cat mai confortabil.

GARANTIE EXTINSA

Garantia de baza

In cazul in care una dintre componentele autovehiculului necesita reparatii sau trebuie inlocuita ca rezultat al unui defect de fabricatie, ea va fi reparata sau inlocuita gratuit de catre orice dealer autorizat Volvo. Perioada de garantie incepe in ziua in care autovehiculul nou este livrat primului proprietar si dureaza 2 (doi) ani, indiferent de distanta parcursa de autovehicul in acest interval. Garantia producatorului este supusa unor termene si conditii. Detalii complete la partenerul dumneavoastra Volvo.

Garantia extinsa prin Car Garantie

Garantia extinsa prelungeste garantia de baza cu inca 1 pana la 3 ani si un rulaj maxim de 150.000 km.

Puteti alege varianta care vi se potriveste mai bine din optiunile de mai jos si puteti avea in total pana la 5 ani garantie (cu limita maxima 150.000 km).

Aceasta oferta se supune unor termene si conditii. Detalii complete pe www.volvocars.ro si la dealerii autorizati.

Oferta Garantie extinsa	Pret RON fara TVA	Pret RON cu TVA
12 luni garantie / pana la 150.000 km	1,344	1,667
24 luni garantie / pana la 150.000 km	2,828	3,507
36 luni garantie / pana la 150.000 km	4,610	5,716

SERVICII FINANTARE

Pentru ca achizitia unui Volvo sa fie mai usoara, dealerul dumneavoastra Volvo vine in ajutor cu o oferta speciala de leasing financiar.

Astfel ca va puteti configura in functie de planul dumneavoastra financiar pentru perioada ce urmeaza, cea mai buna oferta.

Procesul de finantare este rapid si implica un numar redus de acte.

Pentru detalii discutati in momentul configurarii cu un consultant de vanzari Volvo.

*POLESTAR PERFORMANCE

More power
to your Volvo



***) disponibil numai pentru anumite versiuni de motorizari (oferta completa pe www.polestar.com)**

Polestar Performance Software optimizeaza puterea si cuplul de tractiune in masina ta Volvo.

Face comportamentul masinii mai dinamic, crescand astfel siguranta in situatii limita, oferind putere si cuplu motor suplimentare.

Si toate acestea fara cresterea consumului de carburant, a emisiilor de noxe si, cel mai important, fara afectarea Garantiei Originale Volvo.

Lunga colaborare cu Volvo face acum posibila optimizarea Polestar pentru masinile de serie, printr-un upgrade de software in atelierele autorizate Volvo. Astfel, se elimina riscul de pierdere a garantiei printr-un "chip tuning", primind in schimb performante suplimentare si mai multa placere in condusul sportiv al unui Volvo.

Oferta Polestar Performance	Pret Euro fara TVA	Pret Euro cu TVA
	1,140	1,414

Lista de preturi valabila de la 17112014.v1. Producatorul isi rezerva dreptul de a aduce modificari prezentei liste de preturi in ceea ce priveste pretul, paleta de culori, tapiteriile, echipamentul standard si optional, datele tehnice si de a intrerupe fabricarea oricarui model. Preturile se vor calcula in lei la cursul EUR/RON din ziua platii, comunicat de Dealer. Preturile nu includ taxele speciale platibile catre bugetul de stat cu ocazia primei inmatriculari.

Serviciul "VOLVO ASISTENTA" este oferit de EIT Forum Auto, Importatorul Volvo Cars in Romania, pentru a va oferi siguranta in orice situatie. Durata acestui serviciu este inscrisa pe cardul primit de dumneavoastra la achizitionarea vehiculului. De regula, la autovehiculele noi, ea se intinde pe durata perioadei de garantie acordata de producator.

Servicii oferite:

1. Asistenta in cazul unei avarii

În cazul imobilizării autoturismului dumneavoastra, din orice cauza, la domiciliu sau în trafic, se vor furniza servicii de bază la locul imobilizării pentru situații ușor remediabile, dacă situația nu necesită cunoștințe speciale tehnice (ex. baterie slabă, lipsă combustibil, pană de cauciuc etc.) și nu sunt restricții legale (de garanție sau geografice). Programul de asistență rutieră "VOLVO ASISTENTA" acoperă exclusiv serviciile/informațiile de depanare, dar nu și materialele, manopera sau piesele folosite și necesare repunerii în funcțiune a autoturismului respectiv.

2. Remorcare/transportare

Atunci când reparația vehiculului nu este posibilă pe loc, va fi organizată atât remorcarea vehiculului până la cel mai apropiat service autorizat VOLVO, cât și transportul dumneavoastra la locația celui service.

3. Depozitare/Parcare

Dacă cel mai apropiat service autorizat VOLVO este închis (sfârșit de săptămână, noapte, alte motive), vehiculul avariat va fi transportat la o parcare sigură, urmând a fi transportat către service-ul auto în dimineața următoarei zile lucrătoare.

4. Consiliere – Managementul incidentelor prin serviciul de mesaje

Prin apelarea serviciului "VOLVO ASISTENTA" va pot fi oferite la cerere anumite sfaturi cu privire la problemele legate de utilizarea vehiculului, furt de autovehicul cât și localizările dealerilor auto din teritoriul acoperit de utilizarea serviciului.

5. Recuperarea autovehiculului din afara carosabilului

Dacă autovehiculul a ieșit de pe carosabil ca urmare a implicării într-un accident, prin apelarea serviciului "VOLVO ASISTENTA" se va putea organiza recuperarea lui din zona în care se afla și transportarea la cel mai apropiat service autorizat VOLVO.

6. Achiziția pieselor de schimb

Dacă vehiculul este avariat în afara României și piesele esențiale pentru funcționarea sa nu sunt disponibile local, se va oferi asistență pentru localizarea și achiziția pieselor de schimb din străinătate (costurile de livrare sunt acoperite, dar nu și costurile vamale și cele ale pieselor).

7. Monitorizarea reparațiilor și livrării pieselor

În cazul în care vehiculul avariat trebuie reparat într-un service autorizat VOLVO, odată ce a fost stabilit un diagnostic, serviciul "VOLVO ASISTENTA" va urmări procesul de reparare, inclusiv livrarea pieselor și informarea dumneavoastra cu privire la procesul de reparație și eventualele întârzieri.

SERVICII PREMIUM:

8. Continuarea călătoriei sau reîntoarcerea acasă

Dacă o avarie a avut loc la mai mult de 50 km de domiciliul dumneavoastra și autovehiculul nu poate fi reparat la cel mai apropiat service autorizat VOLVO în aceeași zi, va fi organizat transportul.

9. Cazare la hotel de 3 stele

Dacă avaria a avut loc la peste 50 km de domiciliul dumneavoastra și vehiculul avariat nu poate fi reparat în aceeași zi, prin apelarea serviciului "VOLVO ASISTENTA" se va putea organiza, pentru o perioadă care să nu depășească durata reparațiilor, dar nu mai mult de 3 nopți, cazarea la hotel a dumneavoastra, inclusiv mic dejun, într-o cameră de hotel de maximum 3 stele.

10. Vehicul pentru înlocuire temporară

Dacă, în urma unei avarii, vehiculul este imobilizat și reparația lui nu este posibilă în aceeași zi după remorcare, în cadrul serviciului "VOLVO ASISTENTA" poate fi organizată, pe o durată care nu depășește durata reparației, dar nu pentru mai mult de 3 zile, furnizarea unui vehicul de înlocuire de o categorie echivalentă cu vehiculul avariat, fără limitare la kilometraj, inclusiv asigurare pentru terți și pentru avariere în urma coliziunii.

Aceasta oferta de servicii se supune unor termene și condiții. Detalii complete la partenerul dumneavoastra Volvo sau pe www.volvocars.ro

**Serviciul Volvo Asistenta este efectuat în parteneriat cu compania Europ Assistance.*

Lista de preturi valabila de la 17112014.v1.Producatorul isi rezerva dreptul de a aduce modificari prezentei liste de preturi in ceea ce priveste pretul, paleta de culori, tapiteriile, echipamentul standard si optional, datele tehnice si de a intrerupe fabricarea oricarui model.Preturile se vor calcula in lei la cursul EUR/RON din ziua platii, comunicat de Dealer. Preturile nu includ taxele speciale platibile catre bugetul de stat cu ocazia primei inmatriculari.



Partenerul dvs. Volvo :