



VOLVO V40

LISTA DE PRETURI 2015.VI.17 NOIEMBRIE 2014



CUPRINS :

| | |
|-----------------------------|-------|
| Preturi Volvo V40 | 3 |
| Echipamente standard | 4-5 |
| Versiuni de vanzare | 6 |
| Echipamente optionale | 6-10 |
| <i>Pachete</i> | 7-8 |
| <i>Culori</i> | 9 |
| <i>Jante</i> | 9 |
| <i>Tapiterii</i> | 10 |
| <i>Exterior</i> | 11 |
| <i>Interior</i> | 11 |
| <i>Multimedia</i> | 12 |
| <i>Tren de rulare</i> | 12 |
| <i>Siguranta</i> | 12 |
| Specificatii tehnice | 13 |
| Servicii suplimentare Volvo | 14-15 |

PRETURI VOLVO V40

Modele diesel

| Motor | Numar cilindrii Capacitate cilindrica | Putere | | Cutie Viteze | Pret lista, cu Tva | |
|-----------------------|--|--------|-----|------------------------|----------------------|--|
| | | cp | kw | | Pret lista, fara Tva | |
| D2 | 4 | 115 | 84 | Manuala 6 viteze | 23,841 | |
| | 1560 | | | | 19,227 | |
| D2 | 4 | 115 | 84 | Powershift 6 viteze | 25,887 | |
| | 1560 | | | | 20,877 | |
| D2 ECO (88 g/km CO2) | 4 | 115 | 84 | Manuala 6 viteze | 23,841 | |
| | 1560 | | | | 19,227 | |
| D2 ECO (102 g/km CO2) | 4 | 115 | 84 | Powershift 6 viteze | 25,887 | |
| | 1560 | | | | 20,877 | |
| D3 | 5 | 150 | 110 | Manuala 6 viteze | 26,445 | |
| | 1984 | | | | 21,327 | |
| D3 | 5 | 150 | 110 | Automata 6 viteze | 28,412 | |
| | 1984 | | | | 22,913 | |
| D4 VEA Kinetic | 4 | 190 | 140 | Manuala 6 viteze | 29,821 | |
| | 1969 | | | | 24,049 | |
| D4 VEA Kinetic | 4 | 190 | 140 | Automata 8 viteze | 32,016 | |
| | 1969 | | | | 25,819 | |

Modele benzina

| Motor | Numar cilindrii Capacitate cilindrica | Putere | | Cutie Viteze | Pret lista, cu Tva | |
|----------------|--|--------|-----|------------------------|----------------------|--|
| | | cp | kw | | Pret lista, fara Tva | |
| T2 | 4 | 120 | 88 | Manuala 6 viteze | 23,546 | |
| | 1596 | | | | 18,989 | |
| T3 | 4 | 150 | 110 | Manuala 6 viteze | 25,096 | |
| | 1596 | | | | 20,239 | |
| T4 | 4 | 180 | 132 | Manuala 6 viteze | 27,072 | |
| | 1596 | | | | 21,832 | |
| T4 | 4 | 180 | 132 | Powershift 6 viteze | 29,051 | |
| | 1596 | | | | 23,428 | |
| T5 VEA Kinetic | 4 | 245 | 180 | Automata 8 viteze | 34,970 | |
| | 1969 | | | | 28,202 | |

Tehnologie Start-Stop pentru toate motorizarile

Lista de preturi valabila de la 17112014.v1. Producatorul isi rezerva dreptul de a aduce modificari prezentei liste de preturi in ceea ce priveste pretul, paleta de culori, tapiteriile, echipamentul standard si optional, datele tehnice si de a intrerupe fabricarea oricarui model. Preturile se vor calcula in lei la cursul EUR/RON din ziua platii, comunicat de Dealer. Preturile nu includ taxele speciale platibile catre bugetul de stat cu ocazia primei inmatriculari.

ECHIPAMENT STANDARD VOLVO V40

SIGURANTA

ABS

EBD – Distributie electronica a fortei de franare

EBL – Stopuri frana cu functie de panica

DSTC - Sistem dinamic control tractiune si stabilitate cu Control Avansat al Stabilitatii (Advanced Stability Control),

Control al Tractiunii in Viraje cu functie de control vectorial al cuplului (Corner Traction Control with Torque Vectoring) si Mod Sport

EBA - Asistare la franarea de urgenta

WHIPS - Protectie impact din spate pentru scaune fata

Airbaguri fata sofer si pasager

SIPS bags , airbag-uri laterale fata

IC - Airbag-uri tip cortina,fata/spate

Airbag pentru genunchi (fata,sofer)

IDIS – Sistem inteligent gestionare informatii sofer

CITY SAFETY - sistem de evitare a coliziunilor la viteze mici, pana la 50km/h

Pedestrian airbag technology

Pretensionare centuri siguranta cu blocare automata (fata/spate)

Tehnologie de pregatire anticipata a centurilor de siguranta si airbag-urilor in situatii limita

Lumini ceata spate

Inchidere centralizata cu telecomanda; Inchidere de siguranta pentru copii (spate,mecanica)

Functie de inchidere automata a usilor in timpul mersului

Imobilizator electronic la pornire

Lumini "Home safe"

ISOFIX (locuri laterale spate)

EXTERIOR

JANTE, SASIU, TRANSMISIE, CUTIE DE VITEZE

15" jante otel, 195/65 R15 (D2)

16" jante otel, 205/55 R16 (T2,T3,T4,T5,D3,D4)

Sasiu dinamic (D3/D4/T5)

Sasiu Confort Touring cu 10mm mai jos (D2/ T2)

Servodirectie asistata electric (EPAS)

Alimentare fara buson (capless fuel fill)

Cutie de viteze manuala in 6 trepte, tractiune fata (T2,T3,T4,D2,D3, D4)

Cutie de viteze automata tip Powershift in 6 trepte, tractiune fata (T4,D2)

Cutie de viteze automata tip geartronic in 6 trepte, tractiune fata (D3, D4)

Cutie de viteze automata tip geartronic in 8 trepte, tractiune fata (motorizari VEA D4,T5)

Limitator viteza (max. 210km/h pentru T2,T3,D3 ; 190 km/h pentru D2 ; 250km/h pentru T4/T5/D4)

DESIGN

Ornamente exterioare in culoarea caroseriei (partial)

Lumini permanente in spoiler fata (halogen)

Roof spoiler spate (T2/T3/D2 - Efficiency ; D3/D4/T4/T5 - Performance)

Oglinzi electrice si incalzite in culoarea caroseriei

Semnalizatoare in oglinzile exterioare

Ornamente exterioare geamuri (negre)

Doua tevi de esapament,stanga/dreapta (T2,T3,T4,T5,D3,D4)

ECHIPAMENT STANDARD VOLVO V40

ALTELE-EXTERIOR

- Filtru de particule diesel, DPF (motorizari diesel)
- Filtru de polen
- Positive Temperature Control (PTC) (motorizari diesel)

INTERIOR

CONFORT

- Climatizare automata, single zone cu control electronic al temperaturii (ETC) si functie de recirculare a aerului
- Tehnologie Start-Stop
- Computer de bord
- Volan reglabil pe inaltime si telescopic (coloana deformabila)
- Priza 12 V in pozitionata in partea din spate a cotierei fata
- Scaune fata ajustabile manual
- Geamuri electrice fata / spate (cu functie Auto Up&Down)
- Tetiere spate (x3) cu reglaj manual
- Cotiera fata cu suport pentru pahare
- Indicator temperatura exterioara
- Luneta spate incalzita electric
- Spatiu depozitare in usi, consola fata si portbagaj
- Bancheta spate rabatabila (60/40)
- Oglinda iluminata incorporata in parasolar pasager
- Capac portbagaj (hard)

DESIGN

- Tapiterie textil Lorensberg (neagra)
- Volan 3 spite, standard
- Turometru; Ceas digital
- Pachet standard de lumini (plafon, portbagaj-stanga, torpedou, spate consola centrala, rand1-theatre lights)
- Ornamente interioare negre tip Charcoal

AUDIO & COMMUNICATION

- Radio CD player 1 disc; Performance 4 difuzoare ; compatibil MP3/WMA
- Interfata multimedia "Sensus"
- Ecran multifunctional color (5")
- Amplificator 2X25W
- Intrare auxiliara jack 3.5"

ALTELE-INTERIOR

- Display in limba Engleza/ROMANA (optiune 539 NCO - necesita comanda)
- Kit de reparatie anvelope
- Triunghi reflectorizant; Trusa de prim ajutor

VERSIUNILE VOLVO V40

| V40 KINETIC (standard D4,T5) | Pret lista fara TVA | Avantaj fara TVA | Pret versiune fara TVA | Pret versiune cu TVA |
|-------------------------------------|----------------------------|-------------------------|-------------------------------|-----------------------------|
| | 1,258 | 161 | 1,097 | 1,360 |

Suplimentar fata de Standard

Volan 3 spine imbracat in piele

Oglinzi parasolar iluminate (sofer si pasager)

Cadru satinat tastatura consola centrala

Scaun sofer cu sezut reglabil si suport lombar

Covorase textile

Schimbator de viteze imbracat in piele

Levier frana mana imbracat in piele

16" jante aliaj, MATRES, 205/55 R16

Pachet lumini 1 (lumini pentru citit,fata / lumini la nivelul picioarelor,fata)

Capac culisant (roller blind) cotiera fata (peste suport pahare)

| V40 MOMENTUM | Pret lista fara TVA | Avantaj fara TVA | Pret versiune fara TVA | Pret versiune cu TVA |
|----------------------|----------------------------|-------------------------|-------------------------------|-----------------------------|
| | 2,884 | 432 | 2,452 | 3,040 |
| pentru D4 VEA/T5 VEA | 1,626 | 271 | 1,355 | 1,680 |

Suplimentar fata de Standard

Oglinzi parasolar iluminate (sofer si pasager)

Cadru satinat tastatura consola centrala

Covorase textile

Schimbator de viteze imbracat in piele

Levier frana mana imbracat in piele

16" jante aliaj, MATRES, 205/55 R16

Pachet lumini 1 (lumini pentru citit,fata / lumini la nivelul picioarelor,fata)

Capac culisant (roller blind) cotiera fata (peste suport pahare)

Ornament interior praguri

Scaun sofer cu sezut reglabil si suport lombar

Pilot automat

Comenzi audio pe volan

Scaun pasager ajustabil pe inaltime, cu suport lombar

Oglinzi exterioare rabatabile electric cu lumini LED incorporate

Cotiera spate cu suport pentru pahare in bancheta

Senzor ploaie generatie 2 (Tunnel Detection)

Ornamente exterioare cromate geamuri usi

Volan 3 spine imbracat in piele cu ornamente de aluminiu

Tapiterie Textil/Tricotech Linne

Oglinda retrovizoare cu efect heliomat

| V40 SUMMUM | Pret lista fara TVA | Avantaj fara TVA | Pret versiune fara TVA | Pret versiune cu TVA |
|----------------------|----------------------------|-------------------------|-------------------------------|-----------------------------|
| | 5,204 | 873 | 4,331 | 5,370 |
| pentru D4 VEA/T5 VEA | 3,946 | 712 | 3,234 | 4,010 |

Suplimentar fata de Standard

Oglinzi parasolar iluminate (sofer si pasager)

Cadru satinat tastatura consola centrala

Covorase textile

Schimbator de viteze imbracat in piele

Levier frana mana imbracat in piele

Pachet lumini 1 (lumini pentru citit,fata / lumini la nivelul picioarelor,fata)

Capac culisant (roller blind) cotiera fata (peste suport pahare)

Pilot automat

Comenzi audio pe volan

Scaun pasager ajustabil pe inaltime, cu suport lombar

Oglinzi exterioare rabatabile electric cu lumini LED incorporate

Cotiera spate cu suport pentru pahare in bancheta

Senzor ploaie generatie 2 (Tunnel Detection)

Ornamente exterioare cromate geamuri usi

Volan 3 spine imbracat in piele cu ornamente de aluminiu

Oglinda retrovizoare cu efect heliomat

Ornament interior praguri

Cotiera fata culisanta

17" jante aliaj, MANNAN, 205/50 R17

Tapiterie piele Vasa

Scaun sofer cu reglaj electric si memorie scaun/oglinzi ext.

PACHETE OPTIONALE VOLVO V40

| COD | | Pret lista fara TVA | Avantaj fara TVA | Pret pachet fara TVA | Pret pachet cu TVA | Basic | Kinetic | Momentum | Summum |
|---|---|------------------------|---------------------|----------------------------|--------------------------|-------|---------|----------|--------|
| MC5ZQ | PACHET SECURITY | 923 | 229 | 694 | 861 | - | 0 | 0 | 0 |
| 140 | Alarma Volvo cu telecomanda, senzor de inclinare / interior miscare, deadlock | | | | | | | | |
| 876 | Keyless drive (condus fara cheie) - fara Personal Security Communicator (PSC) | | | | | | | | |
| MC5ZF | *PACHET IntelliSafe PRO (nu cu MC5ZA/MC5ZD/MC5ZC) | 2,896 | 1,016 | 1,880 | 2,331 | 0 | 0 | 0 | 0 |
| 603 | BLIS cu Lane Change Merge Aid & Cross Traffic Alert | | | | | | | | |
| 769 | Sistem avertizare sofer (Driver Alert) cu Active High Beam, Road Sign Information, Lane Keeping Aid | | | | | | | | |
| 818 | Sistem avertizare coliziune frontala cu FULL AUTOBRAKE si Pedestrian& Cyclist Detection - ACC si CWAB (include pilot automat adaptiv, functie Que Assist pentru AT, frana de parcare electrica) | | | | | | | | |
| *) obligatoriu impreuna cu 370,529/870,19/ nu cu volan standard) | | | | | | | | | |
| MC5ZG | *PACHET IntelliSafe Surround (nu cu MC5ZF) | 1,211 | 364 | 847 | 1,050 | 0 | 0 | 0 | 0 |
| 603 | BLIS cu Lane Change Merge Aid & Cross Traffic Alert | | | | | | | | |
| 769 | Sistem avertizare sofer (Driver Alert) cu Active High Beam, Road Sign Information, Lane Keeping Aid | | | | | | | | |
| *) obligatoriu impreuna cu 370,529/870, 19 | | | | | | | | | |
| MC5ZA | PACHET BUSINESS 1 | 1,253 | 313 | 940 | 1,166 | - | 0 | - | - |
| 33 | Pilot automat | | | | | | | | |
| 235 | Comenzi audio pe volan | | | | | | | | |
| 529 | Senzor de parcare cu avertizare sonora pentru mersul inapoi | | | | | | | | |
| 832 | High Performance, 8 difuzoare, 4x45W, Radio/CD/MP3/AUX/USB/Bluetooth/Ecran color 5" | | | | | | | | |
| *) nu impreuna cu MC5ZC / MC5ZF/nu in combinatie cu alt sistem audio/870/ nu cu volan standard | | | | | | | | | |
| MC5ZB | PACHET BUSINESS 2 | 914 | 228 | 686 | 851 | - | - | 0 | 0 |
| 529 | Senzor de parcare cu avertizare sonora pentru mersul inapoi (nu cu 870) | | | | | | | | |
| 832 | High Performance, 8 difuzoare, 4x45W, Radio/CD/MP3/AUX/USB/Bluetooth/Ecran color 5" | | | | | | | | |
| *) nu impreuna cu MC5ZD/nu in combinatie cu alt sistem audio/870 | | | | | | | | | |
| MC5ZC | *PACHET BUSINESS CONNECT PRO | 2,465 | 619 | 1,846 | 2,289 | - | 0 | - | - |
| 33 | Pilot automat | | | | | | | | |
| 235 | Comenzi audio pe volan | | | | | | | | |
| 255 | Sistem de navigatie Sensus Navigation | | | | | | | | |
| 529 | Senzor de parcare cu avertizare sonora pentru mersul inapoi | | | | | | | | |
| 935 | Sensus Connect cu High Performance, 8 difuzoare, 4x45W, Radio/CD/MP3/AUX/USB/Bluetooth/Ecran color 7"/HDD/Internet Radio/Web Apps/Web Browser/Smartphone Tethering | | | | | | | | |
| *) nu impreuna cu MC5ZA /MCAZF/MCAZH/MCAZI nu in combinatie cu alt sistem audio/nu cu volan standard/nu cu 870/ | | | | | | | | | |
| MC5ZD | *PACHET BUSINESS CONNECT PRO | 2,126 | 534 | 1,592 | 1,974 | - | - | 0 | 0 |
| 255 | Sistem de navigatie Sensus Navigation | | | | | | | | |
| 935 | Sensus Connect cu High Performance, 8 difuzoare, 4x45W, Radio/CD/MP3/AUX/USB/Bluetooth/Ecran color 7"/HDD/Internet Radio/Web Apps/Web Browser/Smartphone Tethering | | | | | | | | |
| 529 | Senzor de parcare cu avertizare sonora pentru mersul inapoi | | | | | | | | |
| *) nu impreuna cu MC5ZB /MC5ZF nu in combinatie cu alt sistem audio/nu cu volan standard/nu cu 870 | | | | | | | | | |
| MC5ZH | COMBINATIE PACHETE IntelliSafe PRO & BUSINESS | 3,912 | 1,177 | 2,735 | 3,391 | - | 0 | - | - |
| 235 | Comenzi audio pe volan | | | | | | | | |
| 529 | Senzor de parcare cu avertizare sonora pentru mersul inapoi | | | | | | | | |
| 832 | High Performance, 8 difuzoare, 4x45W, Radio/CD/MP3/AUX/USB/Bluetooth/Ecran color 5" | | | | | | | | |
| 603 | BLIS cu Lane Change Merge Aid & Cross Traffic Alert | | | | | | | | |
| 769 | Sistem avertizare sofer (Driver Alert) cu Active High Beam, Road Sign Information, Lane Keeping Aid | | | | | | | | |
| 818 | Sistem avertizare coliziune frontala cu FULL AUTOBRAKE si Pedestrian& Cyclist Detection - ACC si CWAB (include pilot automat adaptiv, functie Que Assist pentru AT, frana de parcare electrica) | | | | | | | | |
| *) nu impreuna cu MC5ZC / MC5ZF/nu in combinatie cu alt sistem audio /870 | | | | | | | | | |
| *) obligatoriu impreuna cu 370,19/ nu cu volan standard) | | | | | | | | | |
| MC5ZI | COMBINATIE PACHETE IntelliSafe PRO & BUSINESS CONNECT PRO | 4,887 | 1,297 | 3,590 | 4,452 | - | 0 | - | - |
| 235 | Comenzi audio pe volan | | | | | | | | |
| 529 | Senzor de parcare cu avertizare sonora pentru mersul inapoi | | | | | | | | |
| 603 | BLIS cu Lane Change Merge Aid & Cross Traffic Alert | | | | | | | | |
| 769 | Sistem avertizare sofer (Driver Alert) cu Active High Beam, Road Sign Information, Lane Keeping Aid | | | | | | | | |
| 818 | Sistem avertizare coliziune frontala cu FULL AUTOBRAKE si Pedestrian& Cyclist Detection - ACC si CWAB (include pilot automat adaptiv, functie Que Assist pentru AT, frana de parcare electrica) | | | | | | | | |
| 255 | Sistem de navigatie Sensus Navigation | | | | | | | | |
| 935 | Sensus Connect cu High Performance, 8 difuzoare, 4x45W, Radio/CD/MP3/AUX/USB/Bluetooth/Ecran color 7"/HDD/Internet Radio/Web Apps/Web Browser/Smartphone Tethering | | | | | | | | |
| *) nu impreuna cu MC5ZA / nu in combinatie cu alt sistem audio/nu cu volan standard/nu cu 870 | | | | | | | | | |
| *) nu impreuna cu MC5ZC / MC5ZF/MC5ZH | | | | | | | | | |
| *) obligatoriu impreuna cu 370,19 | | | | | | | | | |

Lista de preturi valabila de la 17112014.v1.Producatorul isi rezerva dreptul de a aduce modificari prezentei liste de preturi in ceea ce priveste pretul, paleta de culori, tapiteriile, echipamentul standard si optional, datele tehnice si de a intrerupe fabricarea oricarui model.Preturile se vor calcula in lei la cursul EUR/RON din ziua platii, comunicat de Dealer. Preturile nu includ taxele speciale platibile catre bugetul de stat cu ocazia primei inmatriculari.

CULORI & JANTE

| COD | | Pret Euro fara TVA | Pret Euro cu TVA | Basic | Kinetic | Momentum | Summum |
|--------------------------|--|--------------------|------------------|-------|---------|----------|--------|
| CULORI EXTERIOARE | | | | | | | |
| 19 | Black Stone solid | 0 | 0 | S | 0 | 0 | 0 |
| 612 | Passion Red solid | 0 | 0 | 0 | 0 | 0 | 0 |
| 614 | Ice White solid | 212 | 263 | 0 | 0 | 0 | 0 |
| 452 | Black Sapphire metallic | 627 | 777 | 0 | 0 | 0 | 0 |
| 498 | Caspian Blue | 627 | 777 | 0 | 0 | 0 | 0 |
| 702 | Flamenco Red | 627 | 777 | 0 | 0 | 0 | 0 |
| 708 | Raw copper metallic | 627 | 777 | 0 | 0 | 0 | 0 |
| 710 | Misty blue metallic | 627 | 777 | 0 | 0 | 0 | 0 |
| 711 | Bright Silver Metallic | 627 | 777 | 0 | 0 | 0 | 0 |
| 713 | Power Blue | 627 | 777 | 0 | 0 | 0 | 0 |
| 714 | Osmium Grey | 627 | 777 | 0 | 0 | 0 | 0 |
| 477 | Electric Silver | 906 | 1,123 | 0 | 0 | 0 | 0 |
| 707 | Inscription Crystal White Pearl | 906 | 1,123 | 0 | 0 | 0 | 0 |
| JANTE | | | | | | | |
| 863 | 16" jante aliaj, MATRES, 205/55 R16 | 474 | 588 | 0 | S | S | - |
| 864 | 17" jante aliaj, MANNAN, 205/50 R17 (10 spite) | 1,092 | 1,354 | 0 | - | - | - |
| | | 618 | 766 | - | 0 | 0 | S |
| 865 | 17" jante aliaj, SEGOMO Matt grey, 225/45 R17 (5 spite) - (nu pentru D2 ECO MT) | 1,092 | 1,354 | 0 | - | - | - |
| | | 618 | 766 | - | 0 | 0 | - |
| | | 0 | 0 | - | - | - | 0 |
| 585 | 17" jante aliaj, SPIDER 225/50 | 1,092 | 1,354 | 0 | - | - | - |
| | | 618 | 766 | - | 0 | 0 | 0 |
| | | 0 | 0 | - | - | - | 0 |
| 783 | 17" jante aliaj, SEGOMO Silver bright, 225/40 R17 (nu pentru D2 ECO MT) | 1,092 | 1,354 | 0 | - | - | - |
| | | 618 | 766 | - | 0 | 0 | - |
| | | 0 | 0 | - | - | - | 0 |
| 777 | 18" jante aliaj, MIDIR Black Diamond cut, 225/40 R18 (nu pentru D2 ECO MT) | 1,846 | 2,289 | 0 | - | - | - |
| | | 1,372 | 1,701 | - | 0 | 0 | - |
| | | 754 | 935 | - | - | - | 0 |
| 118 | 18" jante aliaj, TAMESIS, 225/40 | 1,770 | 2,195 | 0 | - | - | - |
| | | 1,296 | 1,607 | - | 0 | 0 | - |
| | | 677 | 839 | - | - | - | 0 |
| 866 | 18" jante aliaj, TARANIS, 225/40 R18, 7 spite (nu pentru D2 ECO MT) | 1,770 | 2,195 | 0 | - | - | - |
| | | 1,296 | 1,607 | - | 0 | 0 | - |
| | | 677 | 839 | - | - | - | 0 |
| 812 | 18" jante aliaj, YMIR Light Grey, 225/40 R18 (nu pentru A2/ D2 ECO MT) | 1,770 | 2,195 | 0 | - | - | - |
| | | 1,296 | 1,607 | - | 0 | 0 | - |
| | | 677 | 839 | - | - | - | 0 |
| 312 | Antifurt jante aliaj | 34 | 42 | 0 | 0 | 0 | 0 |
| 165 | Roata de rezerva temporara T115/90R16 (doar impreuna cu 891) ; include cric | 59 | 73 | 0 | 0 | 0 | 0 |

MATRES, 16"



MANNAN, 17"



SEGOMO Matt grey, 225/45 R17



TARANIS, 18"



YMIR Light Grey, 18



SEGOMO Silver bright, 225/40 R17



MIDIR Black Diamond cut, 18" SPIDER, 17"



TAMESIS, 18"



TAPITERII

| TAPITERII | Pret Euro fara TVA | Pret Euro cu TVA | Basic | Kinetic | Momentum | Summum |
|---------------------------------|--------------------|------------------|-------|---------|----------|--------|
| Tapiterie Textil Lorensberg | 0 | 0 | S | S | - | - |
| Tapiterie Textil/Tricotex Linne | 347 | 430 | O | O | S | - |
| Tapiterie Piele Vasa | 1473 | 1,827 | O | O | - | - |
| | 1126 | 1,396 | - | - | O | S |

| COD | DENUMIRE TAPITERIE | Culoare Interior | Culoare tapiterie | Culoare panou superior bord /panou usa | Culoare panou inferior bord | Culoare insertii usa | Culoare covorase | Culoar plafon |
|------------------------------|-------------------------|------------------|-------------------|--|-----------------------------|----------------------|------------------|---------------|
| TAPITERIE TEXTIL LORENSBERG | | | | | | | | |
| P000 | Charcoal | Negru | Negru | Negru/Negru | Negru | Negru | Negru | Blond |
| TAPITERIE TEXTIL/VYNIL LINNE | | | | | | | | |
| P500 | Charcoal | Negru | Negru | Negru/Negru | Negru | Negru | Negru | Blond |
| P50G | Charcoal/Blond | Negru | Blond | Negru/Negru | Negru | Blond | Negru | Blond |
| P520 | Charcoal-Blond/Charcoal | Negru/Blond | Negru | Negru/Blond | Blond | Negru | Negru | Blond |
| P52G | Charcoal-Blond/Blond | Negru/Blond | Blond | Negru/Blond | Blond | Blond | Negru | Blond |
| TAPITERIE PIELE VASA | | | | | | | | |
| P100 | Charcoal | Negru | Negru | Negru/Negru | Negru | Negru | Negru | Blond |
| P10G | Charcoal/Blond | Negru | Blond | Negru/Negru | Negru | Blond | Negru | Blond |
| P120 | Charcoal-Blond/Charcoal | Negru/Blond | Negru | Negru/Blond | Blond | Negru | Negru | Blond |
| P130 | Blond | Espresso/Blond | Blond | Espresso/Blond | Blond | Blond | Edge | Blond |
| P136 | Blond/Espresso Brown | Bej | Espresso | Espresso/Blond | Blond | Espresso | Edge | Blond |



P120

DOTARI OPTIONALE VOLVO V40

| COD | | Pret Euro fara TVA | Pret Euro cu TVA | Basic | Kinetic | Momentum | Summum |
|-----------------|--|--------------------|------------------|-------|---------|----------|--------|
| EXTERIOR | | | | | | | |
| 30 | Plafon sticla | 999 | 1,239 | 0 | 0 | 0 | 0 |
| 179 | Geamuri spate fumurii (usi spate+portbagaj) (nu impreuna cu 833) | 347 | 430 | 0 | 0 | 0 | 0 |
| 605 / 65 / 20 | Faruri Adaptive cu Xenon inclusiv sistem de spalare si lumini permanente LED in spoiler fata | 1,118 | 1,386 | 0 | 0 | 0 | 0 |
| 65 | Sistem de spalare faruri sub presiune | 229 | 284 | 0 | 0 | 0 | 0 |
| 595 | Geamuri laterale fata tratate hidrofug | 102 | 126 | 0 | 0 | 0 | 0 |
| 168 | Oglinda retrovizoare cu efect heliomat | 135 | 167 | 0 | 0 | S | S |
| 454 | Oglinda retrovizoare cu efect heliomat, cu busola (include 168) | 203 | 252 | 0 | 0 | - | - |
| | | 68 | 84 | - | - | 0 | 0 |
| 101 | Oglinzi parasolar iluminate (sofer si pasager) | 42 | 52 | 0 | S | S | S |
| 370 | Senzor ploaie generatie 2 (Tunnel Detection) | 102 | 126 | 0 | 0 | S | S |
| 20 | Lumini permanente LED in spoiler fata | 119 | 148 | 0 | 0 | 0 | 0 |
| 167 | Oglinzi exterioare rabatabile electric cu lumini incorporate (+LED) | 0 | 0 | - | - | S | S |
| 313 | Fara emblema (model/motorizare - include 308) | 0 | 0 | 0 | 0 | 0 | 0 |
| 308 | Fara emblema motorizare | 0 | 0 | 0 | 0 | 0 | 0 |
| 781 | Preincalzitor electric, PTC (numai pentru motorizari pe benzina / nu impreuna cu 273) | 237 | 294 | 0 | 0 | 0 | 0 |
| 273 | Preincalzitor cu temporizare (scoate std.PTC/nu impreuna cu 781) | 923 | 1,145 | 0 | 0 | 0 | 0 |
| 529 | Senzor de parcare cu avertizare sonora pentru mersul inapoi (nu cu 870) | 330 | 409 | 0 | 0 | 0 | 0 |
| 870 | Pilot pentru parcare laterala (doar impreuna cu 19, nu cu 529) | 898 | 1,114 | 0 | 0 | 0 | 0 |
| 871 | Parbriz incalzit (numai impreuna cu 370, nu cu 386) | 161 | 200 | 0 | 0 | 0 | 0 |
| INTERIOR | | | | | | | |
| 7 | Climatizare automata cu reglaj separata temperatura sofer/pasager (inclusiv torpedou cu sistem de racire) | 263 | 326 | 0 | 0 | 0 | 0 |
| 439 | AQS - sistem control calitate aer (doar impreuna cu 7,ECC) | 102 | 126 | 0 | 0 | 0 | 0 |
| 872 | Scaun sofer cu sezut reglabil si suport lombar | 144 | 179 | 0 | S | S | S |
| 873 | Padele de schimbare a vitezelor pe volan (doar pentru motorizari T5 VEA/ D4 VEA) | 135 | 167 | - | 0 | 0 | 0 |
| 57 | Scaun pasager ajustabil pe inaltime/adancime, cu suport lombar | 144 | 179 | 0 | 0 | S | S |
| 47 | Scaun sofer cu reglaj electric si memorie scaun/oglinzi ext. | 474 | 588 | - | - | 0 | S |
| 10 | Scaun pasager cu reglaj electric (numai cu cod 47) | 195 | 242 | - | - | 0 | 0 |
| 298 | Scaun pasager cu spatar rabatabil | 59 | 73 | 0 | 0 | 0 | 0 |
| 11 | Scaune fata incalzite | 279 | 346 | 0 | 0 | 0 | 0 |
| 752 | Scaune spate incalzite (obligatoriu cu 11) | 195 | 242 | 0 | 0 | 0 | 0 |
| 29 | Volan 3 spate imbracat in piele (nu cu 861) | 152 | 188 | 0 | S | - | - |
| 861 | Volan 3 spate imbracat in piele cu ornamente de aluminiu (nu cu 29) | 0 | 0 | - | - | S | S |
| 333 | Schimbator de viteze imbracat in piele | 85 | 105 | 0 | S | S | S |
| 884 | Schimbator de viteze imbracat in piele cu lumini incorporate (include 333) | 110 | 136 | 0 | - | - | - |
| | | 25 | 31 | - | 0 | 0 | 0 |
| 413 | Levier frana mana imbracat in piele | 68 | 84 | 0 | S | S | S |
| 850 | Ornamente interioare aluminiu "Shimmer Graphite" (nu cu 771/315) | 237 | 294 | 0 | 0 | 0 | 0 |
| 771 | Ornamente interioare "Centre Court" (nu cu 850/315) | 237 | 294 | 0 | 0 | 0 | 0 |
| 315 | Ornamente de lemn Modern Wood (nu cu 850/771) | 423 | 525 | 0 | 0 | 0 | 0 |
| 124 | Cotiera fata culisanta | 102 | 126 | - | 0 | 0 | S |
| 100 | Covorase textile | 93 | 115 | 0 | S | S | S |
| 289 | Suport ochelari | 25 | 31 | 0 | 0 | 0 | 0 |
| 424 | Priza 12V in portbagaj | 42 | 52 | 0 | 0 | 0 | 0 |
| 145 | Scrumiera si bricheta | 25 | 31 | 0 | 0 | 0 | 0 |
| 879 | Pachet lumini 2 (lumini pentru citit spate/portbagaj dreapta/iluminare buzunare usi/usa portbagaj/praguri fata/rand2 theatre lights) | 144 | 179 | 0 | 0 | 0 | 0 |
| 41 | Plasa protectie bagaje | 102 | 126 | 0 | 0 | 0 | 0 |
| 891 | Portbagaj inalt,2 nivele | 59 | 73 | 0 | 0 | 0 | 0 |

DOTARI OPTIONALE VOLVO V40

| COD | | Pret Euro fara TVA | Pret Euro cu TVA | Basic | Kinetic | Momentum | Summum |
|-----------------------|--|--------------------|------------------------------|-------|---------|----------|--------|
| MULTIMEDIA | | | | | | | |
| 19 | Instrumente de bord cu afisaj digital (8"), cu cristale active (TFT) | 322 | 399 | 0 | 0 | 0 | 0 |
| 832 | High Performance, 8 difuzoare, 4x45W, Radio/CD/MP3/AUX/USB/Bluetooth/Ecran color 5" (obligatoriu cu 235) | 584 | 724 | 0 | 0 | 0 | 0 |
| 934 | Sensus Connect cu Premiun Sound, Harman/Kardon, 12 difuzoare, 5x130W, Radio/DVD/MP3/AUX/USB/Bluetooth/Ecran color 7"/HDD/Internet Radio/Web Apps/Web Browser/Smartphone Tethering (numai cu 235, nu cu 832, 935) | 1,423 | 1,765 | 0 | 0 | 0 | 0 |
| 935 | Sensus Connect cu High Performance (include 832), 8 difuzoare, 4x45W, Radio/CD/MP3/AUX/USB/Bluetooth/Ecran color 7"/HDD/Internet Radio/Web Apps/Web Browser/Smartphone Tethering (numai cu 235, nu cu 934) | 898 | 1,114 | 0 | 0 | 0 | 0 |
| 255 | Sistem navigatie Sensus Navigation (obligatoriu cu 235/934/ 935) | 898 | 1,114 | 0 | 0 | 0 | 0 |
| 860 | Telecomanda multimedia (numai impreuna cu 934/935) | 68 | 84 | 0 | 0 | 0 | 0 |
| 833/860 | Digital TV (DVB-T) cu telecomanda - numai impreuna cu 934 sau 935 / nu impreuna cu 179 (compatibil MPEG-4) | 856 | 1,061 | - | - | 0 | 0 |
| 235 | Comenzi audio pe volan (nu cu volan standard) | 102 | 126 | 0 | 0 | S | S |
| 790 | Camera pentru asistare parcare spate | 398 | 494 | 0 | 0 | 0 | 0 |
| 820 | Pregatire pentru camera de asistenta la parcare cu spatele (nu cu 790) | 59 | 73 | 0 | 0 | 0 | 0 |
| 539 | Instrumente de bord/radio in limba Romana | 0 | 0 | 0 | 0 | 0 | 0 |
| TREN DE RULARE | | | | | | | |
| 26 | Sasiu Sport | 390 | 484 | 0 | 0 | 0 | 0 |
| 877 | Servodirectie electrica personalizata (3 nivele de setare) | 76 | 94 | 0 | 0 | 0 | 0 |
| SIGURANTA | | | | | | | |
| 140 | Alarma Volvo cu telecomanda, senzor de inclinare / interior miscare, deadlock | 423 | 525 | 0 | 0 | 0 | 0 |
| 114 | Siguranta electrica pentru copii la usile din spate | 76 | 94 | 0 | 0 | 0 | 0 |
| 276 | Carlige ancorare scaun copil - pasager fata (numai impreuna cu 641) | 0 | 0 | 0 | 0 | 0 | 0 |
| 876 | Keyless Drive (condus fara cheie) ; numai impreuna cu 140 (nu cu 583) | 500 | 620 | 0 | 0 | 0 | 0 |
| 583 | Personal Security Communicator, inclusiv Keyless Drive (numai impreuna cu 140, nu cu 876) | 669 | 830 | 0 | 0 | 0 | 0 |
| 33 | Pilot automat (nu cu volan standard, nu cu 818, numai impreuna cu 235) | 237 | 294 | 0 | 0 | S | S |
| 769 | Sistem avertizare sofer (Driver Alert) cu Active High Beam, Road Sign Information, Lane Keeping Aid (doar impreuna cu 370/19) | 737 | 914 | 0 | 0 | 0 | 0 |
| 818 | Sistem avertizare coliziune frontala cu FULL AUTOBRAKE si Pedestrian& Cyclist Detection - ACC si CWAB (include pilot automat adaptiv, functie Que Assist pentru AT, frana de parcare electrica) (nu cu volan standard ; doar impreuna cu 370/235/19) | 1,685 1,448 | 2,089 1,796 | 0 | 0 | - | - |
| 603 | BLIS cu Lane Change Merge Aid & Cross Traffic Alert (numai impreuna cu 529/870) | 474 | 588 | 0 | 0 | 0 | 0 |
| 641 | "Pacos" - Comutator anulare airbag pasager | 76 | 94 | 0 | 0 | 0 | 0 |

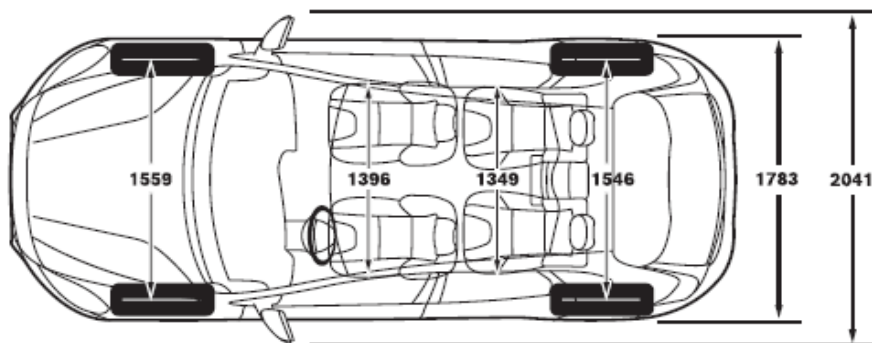
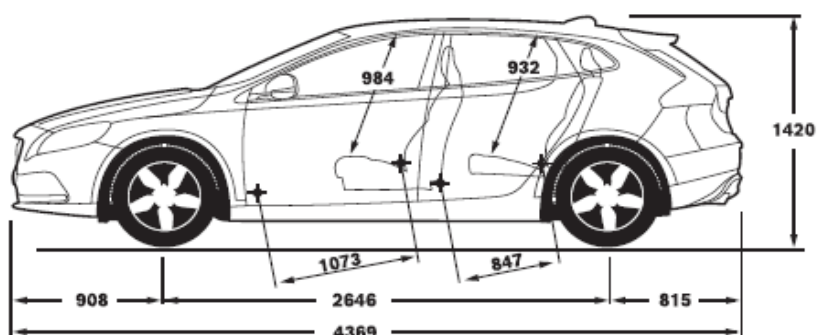


SPECIFICATII TEHNICE VOLVO V40

| *Motorizare | T2 | T3 | T4 | T5 VEA | 188g(anvelope m. | D2 | D3 | D4 VEA |
|-----------------------------|---------------|---------------|---------------|-----------------|------------------|-----------------|---------------|-----------------|
| Norma de poluare | EURO5 | EURO5 | EURO5 | EURO 6 | EURO5 | EURO5 | EURO5 | EURO 6 |
| Numar cilindri | 4 | 4 | 4 | 4 | 4 | 4 | 5 | 4 |
| Numar valve | 16 valve | 16 valve | 16 valve | 16 valve | 16 valve | 16 valve | 20 valve | 16 valve |
| Capacitate cilindrica (cmc) | 1596 | 1596 | 1596 | 1969 | 1560 | 1560 | 1984 | 1969 |
| Putere maxima (kw/rpm) | 88(120)/4500 | 110(150)/5700 | 132(180)/5700 | 180 (245)/ 5500 | 84 (115) / 3600 | 84 (115) / 3600 | 110(150)/3500 | 140 (190)/ 4250 |
| Cuplu maxim (Nm/rpm) | 240/1600-3000 | 240/1600-4000 | 240/1600-5000 | 350/1500-4800 | 270 / 1750-2500 | 270 / 1750-2500 | 350/1500-2750 | 400/ 1750-2500 |
| Acceleratie (0-100 km/h) | 9.9 | 8.8 | 7.7/8.5 | 6.3 | 11.9/12.1 | 11.9/12.1 | 9.6/9.3 | 7.4/7.2 |
| Viteza maxima (km/h) | 195 | 210 | 225 | 240 | 190 | 190 | 210/205 | 230/230 |
| Consum mediu (l/100km) | 5.3 | 5.3 | 5.5/6.1 | 5.9 | 3.4/3.9 | 3.7/4.0 | 4.3/5.2 | 3.8/4.2 |
| Emisii specifice CO2 (g/km) | 124 | 124 | 129/143 | 137 | 88/102 | 96/105 | 114/136 | 99/109 |
| Transmisie | M6 | M6 | M6/PS6 | AT8 | M6/PS6 | M6/PS6 | M6/G6 | M6/AT8 |

*) tehnologie Start-Stop pentru toate motorizarile

Garantie : 24 luni fara limita de km / Garantie anticoroziune : 12 ani



Lista de preturi valabila de la 17112014.v1.Producatorul isi rezerva dreptul de a aduce modificari prezentei liste de preturi in ceea ce priveste pretul, paleta de culori, tapiteriile, echipamentul standard si optional, datele tehnice si de a intrerupe fabricarea oricarui model.Preturile se vor calcula in lei la cursul EUR/RON din ziua platii, comunicat de Dealer. Preturile nu includ taxele speciale platibile catre bugetul de stat cu ocazia primei inmatriculari.

SERVICII SUPLIMENTARE VOLVO

Serviciile suplimentare Volvo premium sunt create special pentru a va face parcursul calatoriei alaturi de Volvo cat mai confortabil.

GARANTIE EXTINSA

Garantia de baza

In cazul in care una dintre componentele autovehiculului necesita reparatii sau trebuie inlocuita ca rezultat al unui defect de fabricatie, ea va fi reparata sau inlocuita gratuit de catre orice dealer autorizat Volvo. Perioada de garantie incepe in ziua in care autovehiculul nou este livrat primului proprietar si dureaza 2 (doi) ani, indiferent de distanta parcursa de autovehicul in acest interval. Garantia producatorului este supusa unor termene si conditii. Detalii complete la partenerul dumneavoastra Volvo.

Garantia extinsa prin Car Garantie

Garantia extinsa prelungeste garantia de baza cu inca 1 pana la 3 ani si un rulaj maxim de 150.000 km.

Puteti alege varianta care vi se potriveste mai bine din optiunile de mai jos si puteti avea in total pana la 5 ani garantie (cu limita maxima 150.000 km).

Aceasta oferta se supune unor termene si conditii. Detalii complete pe www.volvocars.ro si la dealerii autorizati.

| Oferta Garantie extinsa | Pret RON fara TVA | Pret RON cu TVA |
|---------------------------------------|----------------------|--------------------|
| 12 luni garantie / pana la 150.000 km | 903 | 1,120 |
| 24 luni garantie / pana la 150.000 km | 1,834 | 2,274 |
| 36 luni garantie / pana la 150.000 km | 2,949 | 3,657 |

SERVICII FINANTARE

Pentru ca achizitia unui Volvo sa fie mai usoara, dealerul dumneavoastra Volvo vine in ajutor cu o oferta speciala de leasing financiar.

Astfel ca va puteti configura in functie de planul dumneavoastra financiar pentru perioada ce urmeaza, cea mai buna oferta.

Procesul de finantare este rapid si implica un numar redus de acte.

Pentru detalii discutati in momentul configurarii cu un consultant de vanzari Volvo.

*POLESTAR PERFORMANCE

More power
to your Volvo



***) disponibil numai pentru anumite versiuni de motorizari (oferta completa pe www.polestar.com)**

Polestar Performance Software optimizeaza puterea si cuplul de tractiune in masina ta Volvo.

Face comportamentul masinii mai dinamic, crescand astfel siguranta in situatii limita, oferind putere si cuplu motor suplimentare.

Si toate acestea fara cresterea consumului de carburant, a emisiilor de noxe si, cel mai important, fara afectarea Garantiei Originale Volvo.

Lunga colaborare cu Volvo face acum posibila optimizarea Polestar pentru masinile de serie, printr-un upgrade de software in atelierele autorizate Volvo. Astfel, se elimina riscul de pierdere a garantiei printr-un "chip tuning", primind in schimb performante suplimentare si mai multa placere in condusul sportiv al unui Volvo.

| Oferta Polestar Performance | Pret Euro fara TVA | Pret Euro cu TVA |
|-----------------------------|-----------------------|---------------------|
| | 1,140 | 1,414 |

Lista de preturi valabila de la 17112014.v1. Producatorul isi rezerva dreptul de a aduce modificari prezentei liste de preturi in ceea ce priveste pretul, paleta de culori, tapiteriile, echipamentul standard si optional, datele tehnice si de a intrerupe fabricarea oricarui model. Preturile se vor calcula in lei la cursul EUR/RON din ziua platii, comunicat de Dealer. Preturile nu includ taxele speciale platibile catre bugetul de stat cu ocazia primei inmatriculari.

Serviciul "VOLVO ASISTENTA" este oferit de EIT Forum Auto, Importatorul Volvo Cars in Romania, pentru a va oferi siguranta in orice situatie. Durata acestui serviciu este inscrisa pe cardul primit de dumneavoastra la achizitionarea vehiculului. De regula, la autovehiculele noi, ea se intinde pe durata perioadei de garantie acordata de producator.

Servicii oferite:

1. Asistenta in cazul unei avarii

În cazul imobilizării autoturismului dumneavoastra, din orice cauza, la domiciliu sau în trafic, se vor furniza servicii de bază la locul imobilizării pentru situații ușor remediabile, dacă situația nu necesită cunoștințe speciale tehnice (ex. baterie slabă, lipsă combustibil, pană de cauciuc etc.) și nu sunt restricții legale (de garanție sau geografice). Programul de asistență rutieră "VOLVO ASISTENTA" acoperă exclusiv serviciile/informațiile de depanare, dar nu și materialele, manopera sau piesele folosite și necesare repunerii în funcțiune a autoturismului respectiv.

2. Remorcare/transportare

Atunci când reparația vehiculului nu este posibilă pe loc, va fi organizată atât remorcarea vehiculului până la cel mai apropiat service autorizat VOLVO, cât și transportul dumneavoastra la locația celui service.

3. Depozitare/Parcare

Dacă cel mai apropiat service autorizat VOLVO este închis (sfârșit de săptămână, noapte, alte motive), vehiculul avariat va fi transportat la o parcare sigură, urmând a fi transportat către service-ul auto în dimineața următoarei zile lucrătoare.

4. Consiliere – Managementul incidentelor prin serviciul de mesaje

Prin apelarea serviciului "VOLVO ASISTENTA" va pot fi oferite la cerere anumite sfaturi cu privire la problemele legate de utilizarea vehiculului, furt de autovehicul cât și localizările dealerilor auto din teritoriul acoperit de utilizarea serviciului.

5. Recuperarea autovehiculului din afara carosabilului

Dacă autovehiculul a ieșit de pe carosabil ca urmare a implicării într-un accident, prin apelarea serviciului "VOLVO ASISTENTA" se va putea organiza recuperarea lui din zona în care se afla și transportarea la cel mai apropiat service autorizat VOLVO.

6. Achiziția pieselor de schimb

Dacă vehiculul este avariat în afara României și piesele esențiale pentru funcționarea sa nu sunt disponibile local, se va oferi asistență pentru localizarea și achiziția pieselor de schimb din străinătate (costurile de livrare sunt acoperite, dar nu și costurile vamale și cele ale pieselor).

7. Monitorizarea reparațiilor și livrării pieselor

În cazul în care vehiculul avariat trebuie reparat într-un service autorizat VOLVO, odată ce a fost stabilit un diagnostic, serviciul "VOLVO ASISTENTA" va urmări procesul de reparare, inclusiv livrarea pieselor și informarea dumneavoastra cu privire la procesul de reparație și eventualele întârzieri.

SERVICII PREMIUM:

8. Continuarea călătoriei sau reîntoarcerea acasă

Dacă o avarie a avut loc la mai mult de 50 km de domiciliul dumneavoastra și autovehiculul nu poate fi reparat la cel mai apropiat service autorizat VOLVO în aceeași zi, va fi organizat transportul.

9. Cazare la hotel de 3 stele

Dacă avaria a avut loc la peste 50 km de domiciliul dumneavoastra și vehiculul avariat nu poate fi reparat în aceeași zi, prin apelarea serviciului "VOLVO ASISTENTA" se va putea organiza, pentru o perioadă care să nu depășească durata reparațiilor, dar nu mai mult de 3 nopți, cazarea la hotel a dumneavoastra, inclusiv mic dejun, într-o cameră de hotel de maximum 3 stele.

10. Vehicul pentru înlocuire temporară

Dacă, în urma unei avarii, vehiculul este imobilizat și reparația lui nu este posibilă în aceeași zi după remorcare, în cadrul serviciului "VOLVO ASISTENTA" poate fi organizată, pe o durată care nu depășește durata reparației, dar nu pentru mai mult de 3 zile, furnizarea unui vehicul de înlocuire de o categorie echivalentă cu vehiculul avariat, fără limitare la kilometraj, inclusiv asigurare pentru terți și pentru avariere în urma coliziunii.

Această oferta de servicii se supune unor termene și condiții. Detalii complete la partenerul dumneavoastra Volvo sau pe www.volvocars.ro

**Serviciul Volvo Asistenta este efectuat în parteneriat cu compania Europ Assistance.*

Lista de preturi valabila de la 17112014.v1.Producatorul isi rezerva dreptul de a aduce modificari prezentei liste de preturi in ceea ce priveste pretul, paleta de culori, tapiteriile, echipamentul standard si optional, datele tehnice si de a intrerupe fabricarea oricarui model.Preturile se vor calcula in lei la cursul EUR/RON din ziua platii, comunicat de Dealer. Preturile nu includ taxele speciale platibile catre bugetul de stat cu ocazia primei inmatriculari.



Partenerul dvs. Volvo :