



# **VOLVO V40 CROSS COUNTRY**

**LISTA DE PREȚURI 2015.VI.10 NOIEMBRIE 2014**



## CUPRINS :

Preturi Volvo V40 Cross Country	3		
Echipamente standard	4-5		
Versiuni de vanzare	6		
Echipamente optionale	7-13		
<i>Pachete</i>	7-8	<i>Interior</i>	11
<i>Culori</i>	9	<i>Multimedia</i>	12
<i>Jante</i>	9	<i>Tren de rulare</i>	12
<i>Tapiterii</i>	10	<i>Siguranta</i>	12
<i>Exterior</i>	11		
Specificatii tehnice			13
Servicii suplimentare Volvo			14-15

## PRETURI VOLVO V40 CROSS COUNTRY

### Modele diesel

Motor	Numar cilindrii Capacitate cilindrica	Putere		Cutie Viteze	Pret lista, cu Tva
		cp	kw		Pret lista, fara Tva
D2	4	115	84	Manuala 6 viteze	<b>25,041</b>
	1560				20,194
D2	4	115	84	Powershift 6 viteze	<b>27,085</b>
	1560				21,843
D3	5	150	110	Manuala 6 viteze	<b>27,642</b>
	1984				22,292
D3	5	150	110	Automata 6 viteze	<b>29,610</b>
	1984				23,879
D4 VEA Kinetic	4	190	140	Manuala 6 viteze	<b>31,017</b>
	1969				25,014
D4 VEA Kinetic	4	190	140	Automata 8 viteze	<b>33,036</b>
	1969				26,642

### Modele benzina

Motor	Numar cilindrii Capacitate cilindrica	Putere		Cutie Viteze	Pret lista, cu Tva
		cp	kw		Pret lista, fara Tva
T4	4	180	132	Manuala 6 viteze	<b>28,272</b>
	1596				22,800
T4	4	180	132	Powershift 6 viteze	<b>30,251</b>
	1596				24,396
T4AWD	4	180	132	Automata 6 viteze	<b>32,014</b>
	1984				25,818
T5 VEA AWD Kinetic	4	245	180	Automata 6 viteze	<b>37,858</b>
	1969				30,531

Tehnologie Start-Stop pentru toate motorizarile

# ECHIPAMENT STANDARD VOLVO V40 CROSS COUNTRY

## SIGURANTA

ABS

EBD – Distributie electronica a fortei de franare

EBL – Stopuri frana cu functie de panica

DSTC - Sistem dinamic control tractiune si stabilitate cu Control Avansat al Stabilitatii (Advanced Stability Control),

Control al Tractiunii in Viraje cu functie de control vectorial al cuplului (Corner Traction Control with Torque Vectoring ) si Mod Sport

EBA - Asistare la franarea de urgenta

WHIPS - Protectie impact din spate pentru scaune fata

Airbaguri fata sofer si pasager

SIPS bags , airbag-uri laterale fata

IC - Airbag-uri tip cortina,fata/spate

Airbag pentru genunchi (fata,sofer)

IDIS – Sistem inteligent gestionare informatii sofer

CITY SAFETY - sistem de evitare a coliziunilor la viteze mici, pana la 50km/h

HDC - Asistent la coborare/urcare pe suprafete inclinate (doar pentru T4AWD/T5AWD)

Pedestrian airbag technology

Pretensionare centuri siguranta cu blocare automata (fata/spate)

Tehnologie de pregatire anticipata a centurilor de siguranta si airbag-urilor in situatii limita

Lumini ceata spate

Inchidere centralizata cu telecomanda; Inchidere de siguranta pentru copii (spate,mecanica)

Functie de inchidere automata a usilor in timpul mersului

Imobilizator electronic la pornire

Lumini "Home safe"

ISOFIX (locuri laterale spate)

## EXTERIOR

### JANTE, SASIU, TRANSMISIE, CUTIE DE VITEZE

16" jante otel, 205/55 R16

Sasiu dinamic

Tractiune integrala controlata electronic (doar pentru AWD)

Servodirectie asistata electric (EPAS)

Alimentare fara buson (capless fuel fill)

Cutie de viteze manuala in 6 trepte, tractiune fata (T4,D2,D3, D4 VEA)

Cutie de viteze automata tip Powershift in 6 trepte, tractiune fata (D2,T4)

Cutie de viteze automata tip geartronic in 6 trepte, tractiune fata (D3)

Cutie de viteze automata tip geartronic in 8 trepte, tractiune fata (motorizari VEA D4,T5)

Cutie de viteze automata tip geartronic in 6 trepte, tractiune integrala (T4AWD,T5AWD)

Limitator viteza (210km/h pentru T4,T4AWD,T5AWD,D3,D4 ; 190 km/h pentru D2)

## DESIGN

Roof spoiler spate

Roof spoiler spate (D2 - Efficiency ; D3/D4VEA /T4/T5 - Performance)

Bare longitudinale argintii

Lumini permanente in spoiler fata (halogen)

Spoiler spate argintiu inscriptionat "Cross Country"

Oglinzi electrice si incalzite

Semnalizatoare in oglinzile exterioare

Ornamente exterioare geamuri (negre)

Doua tevi de esapament,stanga/dreapta (T4,T5,D3,D4)

# ECHIPAMENT STANDARD VOLVO V40 CROSS COUNTRY

## ALTELE-EXTERIOR

Filtru de particule diesel, DPF (motorizari diesel)

Filtru de polen

Positive Temperature Control (PTC) (motorizari diesel)

## INTERIOR

### CONFORT

Climatizare automata, single zone cu control electronic al temperaturii (ETC) si functie de recirculare a aerului

Tehnologie Start-Stop

Computer de bord

Volan reglabil pe inaltime si telescopic (coloana deformabila)

Priza 12 V in pozitionata in partea din spate a cotierei fata

Scaune fata ajustabile manual

Geamuri electrice fata / spate (cu functie Auto Up&Down)

Tetiere spate (x3) cu reglaj manual

Cotiera fata cu suport pentru pahare

Indicator temperatura exterioara

Luneta spate incalzita electric

Spatiu depozitare in usi, consola fata si portbagaj

Bancheta spate rabatabila (60/40)

Oglinda iluminata incorporata in parasolar pasager

Capac portbagaj (hard)

### DESIGN

Tapiterie textil Lorensberg (neagra)

Volan 3 spite, standard

Turometru; Ceas digital

Pachet standard de lumini (plafon, portbagaj-stanga, torpedou, spate consola centrala, rand1-theatre lights)

Plasa protectie bagaje

Ornamente interioare negre tip Charcoal

### AUDIO & COMMUNICATION

Radio CD player 1 disc; Performance 4 difuzoare ; compatibil MP3/WMA

Interfata multimedia "Sensus"

Ecran multifunctional color (5")

Amplificator 2X25W

Intrare auxiliara jack 3.5"

### ALTELE-INTERIOR

Display in limba Engleza/ROMANA (optiune 539 NCO - necesita comanda)

Kit de reparatie anvelope

Triunghi reflectorizant; Trusa de prim ajutor

## VERSIUNILE VOLVO V40 CROSS COUNTRY

<b>V40 CROSS COUNTRY KINETIC (standard D4,T5AWD)</b>	<b>Pret lista fara TVA</b>	<b>Avantaj fara TVA</b>	<b>Pret versiune fara TVA</b>	<b>Pret versiune cu TVA</b>
	1,258	161	1,097	<b>1,360</b>

### Suplimentar fata de Standard

*Volan 3 spite imbracat in piele*

*Oglinzi parasolar iluminate (sofer si pasager)*

*Cadru satinat tastatura consola centrala*

*Scaun sofer cu sezut reglabil si suport lombar*

*Covorase textile*

*Schimbator de viteze imbracat in piele*

*Levier frana mana imbracat in piele*

*16" jante aliaj, GEMINUS, 205/60 R16*

*Pachet lumini 1 (lumini pentru citit,fata / lumini la nivelul picioarelor,fata)*

*Capac culisant (roller blind) cotiera fata (peste suport pahare)*

<b>V40 CROSS COUNTRY MOMENTUM</b>	<b>Pret lista fara TVA</b>	<b>Avantaj fara TVA</b>	<b>Pret versiune fara TVA</b>	<b>Pret versiune cu TVA</b>
	2,884	432	2,452	<b>3,040</b>
pentru D4/T5AWD	1,626	271	1,355	<b>1,680</b>

### Suplimentar fata de Standard

*Oglinzi parasolar iluminate (sofer si pasager)*

*Cadru satinat tastatura consola centrala*

*Covorase textile*

*Schimbator de viteze imbracat in piele*

*Levier frana mana imbracat in piele*

*16" jante aliaj, GEMINUS, 205/60 R16*

*Pachet lumini 1*

*(lumini pentru citit,fata / lumini la nivelul picioarelor,fata)*

*Capac culisant (roller blind) cotiera fata (peste suport pahare)*

*Pilot automat*

*Comenzi audio pe volan*

*Scaun pasager ajustabil pe inaltime, cu suport lombar*

*Oglinzi exterioare rabatabile electric cu lumini LED incorporate*

*Cotiera spate cu suport pentru pahare in bancheta*

*Senzor ploaie generatie 2 (Tunnel Detection)*

*Ornamente exterioare "glossy black" geamuri usi*

*Volan 3 spite imbracat in piele cu ornamente de aluminiu*

*Tapiterie Textil/Tricotex Lindholmen*

*Oglinda retrovizoare cu efect heliomat*

*Scaun sofer cu sezut reglabil si suport lombar*

<b>V40 CROSS COUNTRY SUMMUM</b>	<b>Pret lista fara TVA</b>	<b>Avantaj fara TVA</b>	<b>Pret versiune fara TVA</b>	<b>Pret versiune cu TVA</b>
	5,204	873	4,331	<b>5,370</b>
pentru D4/T5AWD	3,946	712	3,234	<b>4,010</b>

### Suplimentar fata de Standard

*Oglinzi parasolar iluminate (sofer si pasager)*

*Cadru satinat tastatura consola centrala*

*Covorase textile*

*Schimbator de viteze imbracat in piele*

*Levier frana mana imbracat in piele*

*Pachet lumini 1*

*(lumini pentru citit,fata / lumini la nivelul picioarelor,fata)*

*Capac culisant (roller blind) cotiera fata (peste suport pahare)*

*Pilot automat*

*Comenzi audio pe volan*

*Scaun pasager ajustabil pe inaltime, cu suport lombar*

*Oglinzi exterioare rabatabile electric cu lumini LED incorporate*

*Cotiera spate cu suport pentru pahare in bancheta*

*Senzor ploaie generatie 2 (Tunnel Detection)*

*Ornamente exterioare glossy black geamuri usi*

*Volan 3 spite imbracat in piele cu ornamente de aluminiu*

*Oglinda retrovizoare cu efect heliomat*

*Cotiera fata culisanta*

*17" jante aliaj, LARENTA Silver Bright, 225/50 R17*

*Tapiterie piele Saltholmen*

*Scaun sofer cu reglaj electric si memorie scaun/oglinzi ext.*

Lista de preturi valabila de la 10112014.v1.Producatorul isi rezerva dreptul de a aduce modificari prezentei liste de preturi in ceea ce priveste pretul, paleta de culori, tapiteriile, echipamentul standard si optional, datele tehnice si de a intrerupe fabricarea oricarui model.Preturile se vor calcula in lei la cursul EUR/RON din ziua platii, comunicat de Dealer. Preturile nu includ taxele speciale platibile catre bugetul de stat cu ocazia primei inmatriculari.

## PACHETE OPTIONALE VOLVO V40 CROSS COUNTRY

COD		Pret lista fara TVA	Avantaj fara TVA	Pret pachet fara TVA	Pret pachet cu TVA	Basic	Kinetic	Momentum	Summum
MC5ZQ	PACHET SECURITY	923	229	694	861	-	0	0	0
140	Alarma Volvo cu telecomanda, senzor de inclinare / interior miscare, deadlock								
876	Keyless drive (condus fara cheie) - fara Personal Security Communicator (PSC)								
MC5ZF	*PACHET IntelliSafe PRO (nu cu MC5ZA/MC5ZD/MC5ZC)	2,896	1,016	1,880	2,331	0	0	0	0
603	BLIS cu Lane Change Merge Aid & Cross Traffic Alert								
769	Sistem avertizare sofer (Driver Alert) cu Active High Beam, Road Sign Information, Lane Keeping Aid								
818	Sistem avertizare coliziune frontala cu FULL AUTOBRAKE si Pedestrian& Cyclist Detection - ACC si CWAB (include pilot automat adaptiv, functie Que Assist pentru AT, frana de parcare electrica)								
*) obligatoriu impreuna cu 370,529/870,19/ nu cu volan standard)									
MC5ZG	*PACHET IntelliSafe Surround (nu cu MC5ZF)	1,211	364	847	1,050	0	0	0	0
603	BLIS cu Lane Change Merge Aid & Cross Traffic Alert								
769	Sistem avertizare sofer (Driver Alert) cu Active High Beam, Road Sign Information, Lane Keeping Aid								
*) obligatoriu impreuna cu 370,529/870, 19									
MC5ZA	PACHET BUSINESS 1	1,253	313	940	1,166	-	0	-	-
33	Pilot automat								
235	Comenzi audio pe volan								
529	Senzor de parcare cu avertizare sonora pentru mersul inapoi								
832	High Performance, 8 difuzoare, 4x45W, Radio/CD/MP3/AUX/USB/Bluetooth/Ecran color 5"								
*) nu impreuna cu MC5ZC / MC5ZF/nu in combinatie cu alt sistem audio/870/ nu cu volan standard									
MC5ZB	PACHET BUSINESS 2	914	228	686	851	-	-	0	0
529	Senzor de parcare cu avertizare sonora pentru mersul inapoi (nu cu 870)								
832	High Performance, 8 difuzoare, 4x45W, Radio/CD/MP3/AUX/USB/Bluetooth/Ecran color 5"								
*) nu impreuna cu MC5ZD/nu in combinatie cu alt sistem audio/870									
MC5ZC	*PACHET BUSINESS CONNECT PRO	2,465	619	1,846	2,289	-	0	-	-
33	Pilot automat								
235	Comenzi audio pe volan								
935	Sensus Connect cu High Performance, 8 difuzoare, 4x45W, Radio/CD/MP3/AUX/USB/Bluetooth/Ecran color 7"/HDD/Internet Radio/Web Apps/Web Browser/Smartphone Tethering								
255	Sistem de navigatie Sensus Navigation								
529	Senzor de parcare cu avertizare sonora pentru mersul inapoi								
*) nu impreuna cu MC5ZA /MCAZF/MCAZH/MCAZI nu in combinatie cu alt sistem audio/nu cu volan standard/nu cu 870/									
MC5ZD	*PACHET BUSINESS CONNECT PRO	2,126	534	1,592	1,974	-	-	0	0
255	Sistem de navigatie Sensus Navigation								
529	Senzor de parcare cu avertizare sonora pentru mersul inapoi								
935	Sensus Connect cu High Performance, 8 difuzoare, 4x45W, Radio/CD/MP3/AUX/USB/Bluetooth/Ecran color 7"/HDD/Internet Radio/Web Apps/Web Browser/Smartphone Tethering								
*) nu impreuna cu MC5ZB /MC5ZF nu in combinatie cu alt sistem audio/nu cu volan standard/nu cu 870									
MC5ZH	COMBINATIE PACHETE IntelliSafe PRO & BUSINESS CONNECT PRO	3,912	1,177	2,735	3,391	-	0	-	-
235	Comenzi audio pe volan								
529	Senzor de parcare cu avertizare sonora pentru mersul inapoi								
832	High Performance, 8 difuzoare, 4x45W, Radio/CD/MP3/AUX/USB/Bluetooth/Ecran color 5"								
603	BLIS cu Lane Change Merge Aid & Cross Traffic Alert								
769	Sistem avertizare sofer (Driver Alert) cu Active High Beam, Road Sign Information, Lane Keeping Aid								
818	Sistem avertizare coliziune frontala cu FULL AUTOBRAKE si Pedestrian& Cyclist Detection - ACC si CWAB (include pilot automat adaptiv, functie Que Assist pentru AT, frana de parcare electrica)								
*) nu impreuna cu MC5ZC / MC5ZF/nu in combinatie cu alt sistem audio /870									
*) obligatoriu impreuna cu 370,19/ nu cu volan standard)									
MC5ZI	COMBINATIE PACHETE IntelliSafe PRO & BUSINESS CONNECT PRO	5,124	1,534	3,590	4,452	-	0	-	-
235	Comenzi audio pe volan								
529	Senzor de parcare cu avertizare sonora pentru mersul inapoi								
603	BLIS cu Lane Change Merge Aid & Cross Traffic Alert								
255	Sistem de navigatie Sensus Navigation								
769	Sistem avertizare sofer (Driver Alert) cu Active High Beam, Road Sign Information, Lane Keeping Aid								
935	Sensus Connect cu High Performance, 8 difuzoare, 4x45W, Radio/CD/MP3/AUX/USB/Bluetooth/Ecran color 7"/HDD/Internet Radio/Web Apps/Web Browser/Smartphone Tethering								
818	Sistem avertizare coliziune frontala cu FULL AUTOBRAKE si Pedestrian& Cyclist Detection - ACC si CWAB (include pilot automat adaptiv, functie Que Assist pentru AT, frana de parcare electrica)								
*) nu impreuna cu MC5ZA / nu in combinatie cu alt sistem audio/nu cu volan standard/nu cu 870									
*) nu impreuna cu MC5ZC / MC5ZF/MC5ZH									
*) obligatoriu impreuna cu 370,19									

Lista de preturi valabila de la 10112014.v1.Producatorul isi rezerva dreptul de a aduce modificari prezentei liste de preturi in ceea ce priveste pretul, paleta de culori, tapiteriile, echipamentul standard si optional, datele tehnice si de a intrerupe fabricarea oricarui model.Preturile se vor calcula in lei la cursul EUR/RON din ziua platii, comunicat de Dealer. Preturile nu includ taxele speciale platibile catre bugetul de stat cu ocazia primei inmatriculari.

## PACHETE OPTIONALE VOLVO V40 CROSS COUNTRY

COD		Pret lista fara TVA	Avantaj fara TVA	Pret pachet fara TVA	Pret pachet cu TVA	Basic	Kinetic	Momentum	Summum
MC5ZW	*PACHET WINTER	440	110	330	409	-	0	0	0
11	Scaune fata incalzite								
871	Parbriz incalzit								
*) obligatoriu impreuna cu 370, nu cu 386									
MC5ZM	*PACHET LUMINI (nu cu MC5ZT)	1,287	322	965	1,197	-	0	0	0
605/65 /20	Faruri Adaptive cu Xenon inclusiv sistem de spalare si lumini permanente LED in spoiler fata								
879	Pachet lumini 2 (lumini pentru citit spate/portbagaj dreapta/iluminare buzunare usi/usa portbagaj/praguri fata/rand2 theatre lights)								
884	Schimbator de viteze imbracat in piele cu lumini incorporate (include 333)								
MC5ZE	PACHET CLIMATE CONFORT	365	94	271	336	-	0	0	0
7	Climatizare automata cu reglaj separata temperatura sofer/pasager (inclusiv torpedou cu sistem de racire)								
439	AQS - sistem control calitate aer								
MC5ZS/31330496	PACHET VERSATILITY+	802	282	520	645	-	0	0	0
31330496_ACC	Ornamente exterioare praguri- side scuff plates (argintii/ col 426 / montaj inclus)								
424	Priza 12V in portbagaj								
891	Portbagaj inalt,2 nivele								
41	Plasa protectie bagaje								
298	Scaun pasager cu spatar rabatabil								
MC5ZT	PACHET STYLE (nu cu MC5ZM)	847	187	660	818	-	0	0	0
19	Instrumente de bord cu afisaj digital (8"), cu cristale active (TFT)								
20	Lumini permanente LED in spoiler fata								
889	Ornamente interioare "Cooper Dawn" Pachet lumini 2								
879	(lumini pentru citit spate/portbagaj dreapta/iluminare buzunare usi/usa portbagaj/praguri fata/rand2 theatre lights)								
884	Schimbator de viteze imbracat in piele cu lumini incorporate Insertii ornamentale - panouri usi / torpedou								
MC5ZP	COMBINATIE PACHETE LIGHT&STYLE	1,846	533	1,313	1,628	-	0	0	0
19	Instrumente de bord cu afisaj digital (8"), cu cristale active (TFT)								
889	Ornamente interioare "Cooper Dawn" Pachet lumini 2								
879	(lumini pentru citit spate/portbagaj dreapta/iluminare buzunare usi/usa portbagaj/praguri fata/rand2 theatre lights)								
884	Schimbator de viteze imbracat in piele cu lumini incorporate Insertii ornamentale - panouri usi / torpedou								
605/65/ 20	Faruri Adaptive cu Xenon inclusiv sistem de spalare si lumini permanente LED spoiler fata								
MC5Z0	*PACHET XENIUM (nu impreuna cu MC5ZB)	2,490	619	1,871	2,320	-	-	-	0
10	Scaun pasager cu reglaj electric								
30	Plafon sticla								
790	Camera pentru asistare parcare spate								
870	Pilot pentru parcare laterala								
*)numai impreuna cu 19, nu cu 529									
MC616	COMBINATIE PACHETE XENIUM & BUSINESS	3,074	771	2,303	2,856	-	-	-	0
10	Scaun pasager cu reglaj electric								
30	Plafon sticla								
790	Camera pentru asistare parcare spate								
832	High Performance, 8 difuzoare, 4x45W,Radio/CD/MP3/AUX/USB/Bluetooth/Ecran color 5"								
870	Pilot pentru parcare laterala (doar impreuna cu 19, nu cu 529)								
MC617	COMBINATIE PACHETE XENIUM & BUSINESS CONNECT	4,286	1,068	3,218	3,990	-	-	-	0
10	Scaun pasager cu reglaj electric								
30	Plafon sticla								
255	Sistem de navigatie Sensus Navigation								
790	Camera pentru asistare parcare spate								
870	Pilot pentru parcare laterala (doar impreuna cu 19, nu cu 529)								
935	Sensus Connect cu High Performance, 8 difuzoare, 4x45W,Radio/CD/MP3/AUX/USB/Bluetooth/Ecran color 7"/HDD/Internet Radio/Web Apps/Web Browser/Smartphone Tethering								

Lista de preturi valabila de la 10112014.v1.Producatorul isi rezerva dreptul de a aduce modificari prezentei liste de preturi in ceea ce priveste pretul, paleta de culori, tapiteriile, echipamentul standard si optional, datele tehnice si de a intrerupe fabricarea oricarui model.Preturile se vor calcula in lei la cursul EUR/RON din ziua platii, comunicat de Dealer. Preturile nu includ taxele speciale platibile catre bugetul de stat cu ocazia primei inmatriculari.



## CULORI & JANTE

COD		Pret Euro fara TVA	Pret Euro cu TVA	Basic	Kinetic	Momentum	Summum
CULORI EXTERIOARE							
19	Black Stone solid	0	<b>0</b>	S	0	0	0
612	Passion Red solid	0	<b>0</b>	0	0	0	0
614	Ice White solid	212	<b>263</b>	0	0	0	0
452	Black Sapphire metallic	627	<b>777</b>	0	0	0	0
498	Caspian Blue	627	<b>777</b>	0	0	0	0
702	Flamenco Red	627	<b>777</b>	0	0	0	0
708	Raw copper metallic	627	<b>777</b>	0	0	0	0
710	Misty blue metallic	627	<b>777</b>	0	0	0	0
711	Bright Silver Metallic	627	<b>777</b>	0	0	0	0
713	Power Blue	627	<b>777</b>	0	0	0	0
714	Osmium Grey	627	<b>777</b>	0	0	0	0
477	Electric Silver	906	<b>1,123</b>	0	0	0	0
707	Inscription Crystal White Pearl	906	<b>1,123</b>	0	0	0	0

JANTE							
274	16" jante aliaj, GEMINUS, 205/60 R16	474	<b>588</b>	0	S	S	-
867	17" jante aliaj, LARENTA, 225/50 R17, Silver Bright	1,092	<b>1,354</b>	0	-	-	-
		618	<b>766</b>	-	0	0	S
836	17" jante aliaj, LARENTA, 225/50 R17, Dark Grey	1,194	<b>1,481</b>	0	-	-	-
		720	<b>893</b>	-	0	0	-
		102	<b>126</b>	-	-	-	0
112	19" jante aliaj, DAMARA, 225/40 R19	2,252	<b>2,792</b>	0	-	-	-
		1,778	<b>2,205</b>	-	0	0	-
		1,160	<b>1,438</b>	-	-	-	0
868	18" jante aliaj, MEFITIS Black Matt Diamond cut, 225/45 R18	1,871	<b>2,320</b>	0	-	-	-
		1,397	<b>1,732</b>	-	0	0	-
		779	<b>966</b>	-	-	-	0
856	18" jante aliaj, MEFITIS Light Grey, 225/45 R18	1,770	<b>2,195</b>	0	-	-	-
		1,296	<b>1,607</b>	-	0	0	-
		677	<b>839</b>	-	-	-	0
312	Antifurt jante aliaj	34	<b>42</b>	0	0	0	0
165	Roata de rezerva temporara T115/90R16 (doar impreuna cu 891/pachet VERSATILITY+); include cric	59	<b>73</b>	0	0	0	0

GEMINUS, 16"



LARENTA, 17" - Silver Bright



LARENTA, 17" - Dark Grey



MEFITIS, 18" - Black Matt Diamond cut



MEFITIS, 18" - Light Grey

Damara, 19"

# TAPITERII

TAPITERII	Pret Euro fara TVA	Pret Euro cu TVA	Basic	Kinetic	Momentum	Summum
Tapiterie Textil Lorensberg	0	<b>0</b>	S	S	-	-
Tapiterie Textil/Tricotech Lindholmen	347	<b>430</b>	O	O	S	-
Tapiterie Piele Saltholmen	1473	<b>1,827</b>	O	O	-	-
	1126	<b>1,396</b>	-	-	O	S

COD	DENUMIRE TAPITERIE	Culoare Interior	Culoare tapiterie	Culoare panou superior bord /panou usa	Culoare panou inferior bord	Culoare insertii usa	Culoare covorase	Culoare plafon
TAPITERIE TEXTIL LORENSBERG								
S000	Charcoal	Negru	Negru	Negru/Negru	Negru	Negru	Negru	Blond
TAPITERIE TEXTIL/VYNIL LINDHOLMEN								
S500	Charcoal	Negru	Negru	Negru/Negru	Negru	Negru	Negru	Blond
S50F	Charcoal/Charcoal-Blond	Negru	Negru/Blond	Negru/Negru	Negru	Blond	Negru	Blond
S50G	Charcoal/Blond	Negru	Blond	Negru/Negru	Negru	Blond	Negru	Blond
S520	Charcoal-Blond/Charcoal	Negru/Blond	Negru	Negru/Blond	Blond	Negru	Negru	Blond
S52F	Charcoal-Blond/Charcoal-Blond	Negru/Blond	Negru/Blond	Negru/Blond	Blond	Negru	Negru	Blond
S530	Blond/Blond	Blond	Blond	Espresso/Blond	Blond	Blond	Edge	Blond
TAPITERIE PIELE SALTHOLMEN								
S100	Charcoal	Negru	Negru	Negru/Negru	Negru	Negru	Negru	Blond
S10F	Charcoal/Charcoal-Blond	Negru	Negru/Blond	Negru/Negru	Negru	Blond	Negru	Blond
S10N	Charcoal/Charcoal-Hazel Brown	Negru	Negru/Brown	Negru/Negru	Negru	Negru	Negru	Blond
S120	Charcoal-Blond/Charcoal	Negru/Blond	Negru	Negru/Blond	Blond	Negru	Negru	Blond
S12F	Charcoal-Blond/Charcoal-Blond	Negru/Blond	Negru/Blond	Negru/Blond	Blond	Negru	Negru	Blond
S130	Blond/Blond	Blond	Blond	Espresso/Blond	Blond	Blond	Edge	Blond
*S13F	Blond/Espresso-Blond (volan Espresso)	Blond	Espresso/Blond	Espresso/Blond	Blond	Espresso	Edge	Blond
*S136	Blond/Espresso (volan Espresso)	Blond	Espresso	Espresso/Blond	Blond	Espresso	Edge	Blond

\*) volan Espresso

S10F



S120



S10N



S13F



S136



S52F



## DOTARI OPTIONALE VOLVO V40 CROSS COUNTRY

COD		Pret Euro fara TVA	Pret Euro cu TVA	Basic	Kinetic	Momentum	Summum
<b>EXTERIOR</b>							
30	Plafon sticla	999	<b>1,239</b>	0	0	0	0
31330496_ACC	Ornamente exterioare praguri- side scuff plates (argintii/ col 426 / montaj inclus) - include in pachet VERSATILITY+	540	<b>670</b>	0	0	0	0
179	Geamuri spate fumurii (usi spate+portbagaj) (nu impreuna cu 833)	347	<b>430</b>	0	0	0	0
605 / 65 /20	Faruri Adaptive cu Xenon inclusiv sistem de spalare si lumini permanente LED in spoiler fata	1,118	<b>1,386</b>	0	0	0	0
65	Sistem de spalare faruri sub presiune	229	<b>284</b>	0	0	0	0
595	Geamuri laterale fata tratate hidrofug	102	<b>126</b>	0	0	0	0
168	Oglinda retrovizoare cu efect heliomat	135	<b>167</b>	0	0	S	S
454	Oglinda retrovizoare cu efect heliomat, cu busola (include 168)	203	<b>252</b>	0	0	-	-
		68	<b>84</b>	-	-	0	0
101	Oglinzi parasolar iluminate (sofer si pasager)	42	<b>52</b>	0	S	S	S
370	Senzor de ploaie gen.2 cu Tunnel Detection (deschidere/inchidere automata a farurilor functie de lumina exterioara)	102	<b>126</b>	0	0	S	S
20	Lumini permanente LED in spoiler fata (nu cu 605)	119	<b>148</b>	0	0	0	0
167	Oglinzi exterioare rabatabile electric cu lumini incorporate (+LED)	0	<b>0</b>	-	-	S	S
313	Fara emblema (model/motorizare - include 308)	0	<b>0</b>	0	0	0	0
308	Fara emblema motorizare	0	<b>0</b>	0	0	0	0
781	Preincalzitor electric, PTC (numai pentru motorizari pe benzina / nu impreuna cu 273)	237	<b>294</b>	0	0	0	0
273	Preincalzitor cu temporizare (scoate std.PTC/nu impreuna cu 781)	923	<b>1,145</b>	0	0	0	0
529	Senzor de parcare cu avertizare sonora pentru mersul inapoi (nu cu 870)	330	<b>409</b>	0	0	0	0
870	Pilot pentru parcare laterala (doar impreuna cu 19, nu cu 529)	898	<b>1,114</b>	0	0	0	0
871	Parbriz incalzit (numai impreuna cu 370)	161	<b>200</b>	0	0	0	0
<b>INTERIOR</b>							
7	Climatizare automata cu reglaj separata temperatura sofer/pasager (inclusiv torpedou cu sistem de racire);	263	<b>326</b>	0	0	0	0
439	AQS - sistem control calitate aer (doar impreuna cu 7,ECC)	102	<b>126</b>	0	0	0	0
872	Scaun sofer cu sezut reglabil si suport lombar	144	<b>179</b>	0	S	S	S
57	Scaun pasager ajustabil pe inaltime/adancime, cu suport lombar (nu cu 10)	144	<b>179</b>	0	0	S	S
47	Scaun sofer cu reglaj electric si memorie scaun/oglinzi ext.	474	<b>588</b>	-	-	0	S
10	Scaun pasager cu reglaj electric (numai cu cod 47)	195	<b>242</b>	-	-	0	0
298	Scaun pasager cu spatar rabatabil	59	<b>73</b>	0	0	0	0
11	Scaune fata incalzite	279	<b>346</b>	0	0	0	0
752	Scaune spate incalzite (obligatoriu cu 11)	195	<b>242</b>	0	0	0	0
29	Volan 3 spite imbracat in piele	152	<b>188</b>	0	S	-	-
861	Volan 3 spite imbracat in piele cu ornamente de aluminiu	0	<b>0</b>	-	-	S	S
873	Padele de schimbare a vitezelor pe volandoar pentru motorizari D4 VEA	135	<b>167</b>	-	0	0	0
333	Schimbator de viteze imbracat in piele	85	<b>105</b>	0	S	S	S
884	Schimbator de viteze imbracat in piele cu lumini incorporate (include 333)	110	<b>136</b>	0	-	-	-
		25	<b>31</b>	-	0	0	0
413	Levier frana mana imbracat in piele	68	<b>84</b>	0	S	S	S
889	Ornamente interioare "Copper Dawn" (nu cu 315, 771, 850)	237	<b>294</b>	0	0	0	0
850	Ornamente interioare aluminiu "Shimmer Graphite" (nu cu 889/315/771)	237	<b>294</b>	0	0	0	0
771	Ornamente interioare "Centre Court" (nu cu 850/315/ 889)	237	<b>294</b>	0	0	-	-
315	Ornamente de lemn Modern Wood (nu cu 850/889/771)	423	<b>525</b>	0	0	-	-
124	Cotiera fata culisanta	102	<b>126</b>	-	0	0	S
100	Covorase textile	93	<b>115</b>	0	S	S	S
289	Suport ochelari	25	<b>31</b>	0	0	0	0
424	Priza 12V in portbagaj	42	<b>52</b>	0	0	0	0
145	Scrumiera si bricheta	25	<b>31</b>	0	0	0	0
879	Pachet lumini 2 (lumini pentru citit spate/portbagaj dreapta/iluminare buzunare usi/usa portbagaj/praguri fata/rand2 theatre lights)	144	<b>179</b>	0	0	0	0
41	Plasa protectie bagaje	102	<b>126</b>	0	0	0	0
891	Portbagaj inalt,2 nivele	59	<b>73</b>	0	0	0	0

## DOTARI OPTIONALE VOLVO V40 CROSS COUNTRY

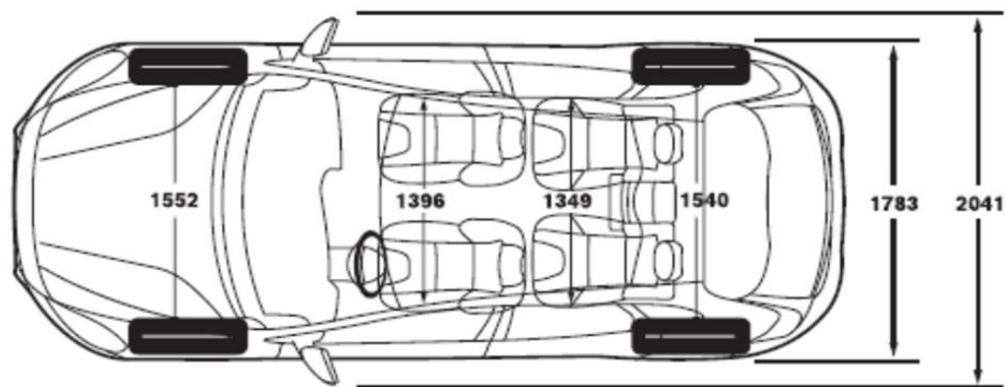
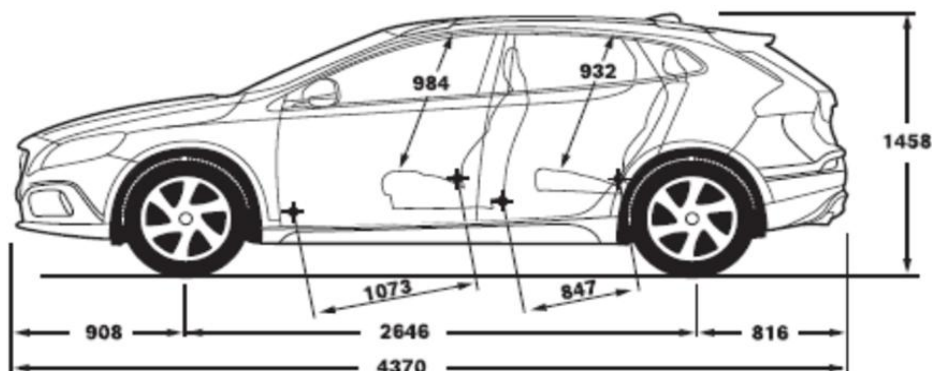
COD		Pret Euro fara TVA	Pret Euro cu TVA	Basic	Kinetic	Momentum	Summum
<b>MULTIMEDIA</b>							
19	Instrumente de bord cu afisaj digital (8"), cu cristale active (TFT)	322	<b>399</b>	0	0	0	0
832	High Performance, 8 difuzoare, 4x45W, Radio/CD/MP3/AUX/USB/Bluetooth/Ecran color 5" (obligatoriu cu 235)	584	<b>724</b>	0	0	0	0
934	Sensus Connect cu Premiun Sound, Harman/Kardon, 12 difuzoare, 5x130W, Radio/DVD/MP3/AUX/USB/Bluetooth/Ecran color 7"/HDD/Internet Radio/Web Apps/Web Browser/Smartphone Tethering (numai cu 235, nu cu 832, 935)	1,423	<b>1,765</b>	0	0	0	0
935	Sensus Connect cu High Performance (include 832), 8 difuzoare, 4x45W, Radio/CD/MP3/AUX/USB/Bluetooth/Ecran color 7"/HDD/Internet Radio/Web Apps/Web Browser/Smartphone Tethering (numai cu 235, nu cu 934)	898	<b>1,114</b>	0	0	0	0
255	Sistem navigatie Sensus Navigation; (obligatoriu cu 235/934/ 935 )	898	<b>1,114</b>	0	0	0	0
860	Telecomanda multimedia (numai impreuna cu 934/935)	68	<b>84</b>	0	0	0	0
833/860	Digital TV (DVB-T) cu telecomanda - numai impreuna cu 934/935; nu impreuna cu 179 (compatibil MPEG-4)	856	<b>1,061</b>	-	-	0	0
235	Comenzi audio pe volan (nu cu volan standard)	102	<b>126</b>	0	0	S	S
790	Camera pentru asistare parcare spate (nu cu 820)	398	<b>494</b>	0	0	0	0
820	Pregatire pentru camera de asistenta la parcare cu spatele (nu cu 790)	59	<b>73</b>	0	0	0	0
539	Instrumente de bord/radio in limba Romana	0	<b>0</b>	0	0	0	0
<b>TREN DE RULARE</b>							
877	Servodirectie electrica personalizata (3 nivele de setare)	76	<b>94</b>	0	0	0	0
<b>SIGURANTA</b>							
140	Alarma Volvo cu telecomanda, senzor de inclinare / miscare, deadlock	423	<b>525</b>	0	0	0	0
114	Siguranta electrica pentru copii la usile din spate	76	<b>94</b>	0	0	0	0
276	Carlige ancorare scaun copil - pasager fata (numai impreuna cu 641)	0	<b>0</b>	0	0	0	0
876	Keyless Drive (condus fara cheie ) ; numai impreuna cu 140 (nu cu 583)	500	<b>620</b>	0	0	0	0
583	Personal Security Communicator, inclusiv Keyless Drive (numai impreuna cu 140, nu cu 876)	669	<b>830</b>	0	0	0	0
33	Pilot automat (nu cu volan standard, nu cu 818, numai impreuna cu 235)	237	<b>294</b>	0	0	S	S
769	Sistem avertizare sofer (Driver Alert) cu Active High Beam, Road Sign Information, Lane Keeping Aid (doar impreuna cu 370/19, nu cu 386)	737	<b>914</b>	0	0	0	0
818	Sistem avertizare coliziune frontala cu FULL AUTOBRAKE si Pedestrian& Cyclist Detection - ACC si CWAB (include pilot automat adaptiv, functie Que Assist pentru AT, frana de parcare electrica)	1,685	<b>2,089</b>	0	0	-	-
	(nu cu volan standard; doar impreuna cu 370/235/19)	1,448	<b>1,796</b>	-	-	0	0
603	BLIS cu Lane Change Merge Aid & Cross Traffic Alert (numai impreuna cu 529/870)	474	<b>588</b>	0	0	0	0
641	"Pacos" - Comutator anulare airbag pasager	76	<b>94</b>	0	0	0	0

## SPECIFICATIILE TEHNICE VOLVO V40 CROSS COUNTRY

*Motorizare	T4	T4 AWD	T5 VEA	D2	D3	D4 VEA
Norma de poluare	EURO5	EURO5	EURO 6	EURO5	EURO5	EURO 6
Numar cilindri	4	5	4	4	5	4
Numar valve	16 valve	20 valve	16 valve	16 valve	20 valve	16 valve
Capacitate cilindrica (cmc)	1596	1984	1969	1560	1984	1969
Putere maxima (kw/rpm)	132(180)/5700	132(180)/5000	180 (245)/ 5500	84 (115) / 3600	110(150)/3500	140 (190)/ 4250
Cuplu maxim (Nm/rpm)	240/1600-5000	300/2700-4000	350/1500-4800	270 / 1750-2500	350/1500-2750	400/ 1750-2500
Acceleratie (0-100 km/h)	7.7/8.5	8.2	6.3	11.9/12.1	9.6/9.3	7.4/7.2
Viteza maxima (km/h)	210	210	240	185/190	205/200	230/230
Consum mediu (l/100km)	5.5/6.1	8	5.9	3.8/4.1	4.4/5.2	3.8/4.2
Emisii specifice CO2 (g/km)	129/143	187	137	99/108	117/137	99/109
Transmisie	M6/PS6	AT6	AT8	M6/PS6	M6/AT6	M6/AT8

\*) tehnologie Start-Stop pentru toate motorizarile

Garantie : 24 luni fara limita de km / Garantie anticorozivne : 12 ani



Lista de preturi valabila de la 10112014.v1.Producatorul isi rezerva dreptul de a aduce modificari prezentei liste de preturi in ceea ce priveste pretul, paleta de culori, tapiteriile, echipamentul standard si optional, datele tehnice si de a intrerupe fabricarea oricarui model.Preturile se vor calcula in lei la cursul EUR/RON din ziua platii, comunicat de Dealer. Preturile nu includ taxele speciale platibile catre bugetul de stat cu ocazia primei inmatriculari.

## SERVICII SUPLIMENTARE VOLVO

Serviciile suplimentare Volvo premium sunt create special pentru a va face parcursul calatoriei alaturi de Volvo cat mai confortabil.

### GARANTIE EXTINSA

#### Garantia de baza

In cazul in care una dintre componentele autovehiculului necesita reparatii sau trebuie inlocuita ca rezultat al unui defect de fabricatie, ea va fi reparata sau inlocuita gratuit de catre orice dealer autorizat Volvo. Perioada de garantie incepe in ziua in care autovehiculul nou este livrat primului proprietar si dureaza 2 (doi) ani, indiferent de distanta parcursa de autovehicul in acest interval. Garantia producatorului este supusa unor termene si conditii. Detalii complete la partenerul dumneavoastra Volvo.

#### Garantia extinsa prin Car Garantie

Garantia extinsa prelungeste garantia de baza cu inca 1 pana la 3 ani si un rulaj maxim de 150.000 km.

Puteti alege varianta care vi se potriveste mai bine din optiunile de mai jos si puteti avea in total pana la 5 ani garantie (cu limita maxima 150.000 km).

Aceasta oferta se supune unor termene si conditii. Detalii complete pe [www.volvocars.ro](http://www.volvocars.ro) si la dealerii autorizati.

Oferta Garantie extinsa	Pret RON fara TVA	Pret RON cu TVA
12 luni garantie / pana la 150.000 km	903	<b>1,120</b>
24 luni garantie / pana la 150.000 km	1,834	<b>2,274</b>
36 luni garantie / pana la 150.000 km	2,949	<b>3,657</b>

### SERVICII FINANTARE

Pentru ca achizitia unui Volvo sa fie mai usoara, dealerul dumneavoastra Volvo vine in ajutor cu o oferta speciala de leasing financiar. Astfel ca va puteti configura in functie de planul dumneavoastra financiar pentru perioada ce urmeaza, cea mai buna oferta. Procesul de finantare este rapid si implica un numar redus de acte.

Pentru detalii discutati in momentul configurarii cu un consultant de vanzari Volvo.

#### \*POLESTAR PERFORMANCE

More power  
to your Volvo



\*) disponibil numai pentru anumite versiuni de motorizari (oferta completa pe [www.polestar.com](http://www.polestar.com))

Polestar Performance Software optimizeaza puterea si cuplul de tractiune in masina ta Volvo.

Face comportamentul masinii mai dinamic, crescand astfel siguranta in situatii limita, oferind putere si cuplu motor suplimentare.

Si toate acestea fara cresterea consumului de carburant, a emisiilor de noxe si, cel mai important, fara afectarea Garantiei Originale Volvo.

Lunga colaborare cu Volvo face acum posibila optimizarea Polestar pentru masinile de serie, printr-un upgrade de software in atelierele autorizate Volvo. Astfel, se elimina riscul de pierdere a garantiei printr-un "chip tuning", primind in schimb performante suplimentare si mai multa placere in condusul sportiv al unui Volvo.

Oferta Polestar Performance	Pret Euro fara TVA	Pret Euro cu TVA
	1,140	<b>1,414</b>

Lista de preturi valabila de la 10112014.v1.Producatorul isi rezerva dreptul de a aduce modificari prezentei liste de preturi in ceea ce priveste pretul, paleta de culori, tapiteriile, echipamentul standard si optional, datele tehnice si de a intrerupe fabricarea oricarui model.Preturile se vor calcula in lei la cursul EUR/RON din ziua platii, comunicat de Dealer. Preturile nu includ taxele speciale platibile catre bugetul de stat cu ocazia primei inmatriculari.

Serviciul "VOLVO ASISTENTA" este oferit de EIT Forum Auto, Importatorul Volvo Cars in Romania, pentru a va oferi siguranta in orice situatie. Durata acestui serviciu este inscrisa pe cardul primit de dumneavoastra la achizitionarea vehiculului. De regula, la autovehiculele noi, ea se intinde pe durata perioadei de garantie acordata de producator.

### Servicii oferite:

#### 1. Asistenta in cazul unei avarii

În cazul imobilizării autoturismului dumneavoastra, din orice cauza, la domiciliu sau în trafic, se vor furniza servicii de bază la locul imobilizării pentru situații ușor remediabile, dacă situația nu necesită cunoștințe speciale tehnice (ex. baterie slabă, lipsă combustibil, pană de cauciuc etc.) și nu sunt restricții legale (de garanție sau geografice). Programul de asistență rutieră "VOLVO ASISTENTA" acoperă exclusiv serviciile/informațiile de depanare, dar nu și materialele, manopera sau piesele folosite și necesare repunerii în funcțiune a autoturismului respectiv.

#### 2. Remorcare/transportare

Atunci când reparația vehiculului nu este posibilă pe loc, va fi organizată atât remorcarea vehiculului până la cel mai apropiat service autorizat VOLVO, cât și transportul dumneavoastra la locația celui service.

#### 3. Depozitare/Parcare

Dacă cel mai apropiat service autorizat VOLVO este închis (sfârșit de săptămână, noapte, alte motive), vehiculul avariat va fi transportat la o parcare sigură, urmând a fi transportat către service-ul auto în dimineața următoarei zile lucrătoare.

#### 4. Consiliere – Managementul incidentelor prin serviciul de mesaje

Prin apelarea serviciului "VOLVO ASISTENTA" va pot fi oferite la cerere anumite sfaturi cu privire la problemele legate de utilizarea vehiculului, furt de autovehicul cât și localizările dealerilor auto din teritoriul acoperit de utilizarea serviciului.

#### 5. Recuperarea autovehiculului din afara carosabilului

Dacă autovehiculul a ieșit de pe carosabil ca urmare a implicării într-un accident, prin apelarea serviciului "VOLVO ASISTENTA" se va putea organiza recuperarea lui din zona în care se afla și transportarea la cel mai apropiat service autorizat VOLVO.

#### 6. Achiziția pieselor de schimb

Dacă vehiculul este avariat în afara României și piesele esențiale pentru funcționarea sa nu sunt disponibile local, se va oferi asistență pentru localizarea și achiziția pieselor de schimb din străinătate (costurile de livrare sunt acoperite, dar nu și costurile vamale și cele ale pieselor).

#### 7. Monitorizarea reparațiilor și livrării pieselor

În cazul în care vehiculul avariat trebuie reparat într-un service autorizat VOLVO, odată ce a fost stabilit un diagnostic, serviciul "VOLVO ASISTENTA" va urmări procesul de reparare, inclusiv livrarea pieselor și informarea dumneavoastra cu privire la procesul de reparație și eventualele întârzieri.

### SERVICII PREMIUM:

#### 8. Continuarea călătoriei sau reîntoarcerea acasă

Dacă o avarie a avut loc la mai mult de 50 km de domiciliul dumneavoastra și autovehiculul nu poate fi reparat la cel mai apropiat service autorizat VOLVO în aceeași zi, va fi organizat transportul.

#### 9. Cazare la hotel de 3 stele

Dacă avaria a avut loc la peste 50 km de domiciliul dumneavoastra și vehiculul avariat nu poate fi reparat în aceeași zi, prin apelarea serviciului "VOLVO ASISTENTA" se va putea organiza, pentru o perioadă care să nu depășească durata reparațiilor, dar nu mai mult de 3 nopți, cazarea la hotel a dumneavoastra, inclusiv mic dejun, într-o cameră de hotel de maximum 3 stele.

#### 10. Vehicul pentru înlocuire temporară

Dacă, în urma unei avarii, vehiculul este imobilizat și reparația lui nu este posibilă în aceeași zi după remorcare, în cadrul serviciului "VOLVO ASISTENTA" poate fi organizată, pe o durată care nu depășește durata reparației, dar nu pentru mai mult de 3 zile, furnizarea unui vehicul de înlocuire de o categorie echivalentă cu vehiculul avariat, fără limitare la kilometraj, inclusiv asigurare pentru terți și pentru avariere în urma coliziunii.

*Această ofertă de servicii se supune unor termene și condiții. Detalii complete la partenerul dumneavoastra Volvo sau pe [www.volvocars.ro](http://www.volvocars.ro)*

*\*Serviciul Volvo Asistenta este efectuat în parteneriat cu compania Europ Assistance.*

Lista de preturi valabila de la 10112014.v1.Producatorul isi rezerva dreptul de a aduce modificari prezentei liste de preturi in ceea ce priveste pretul, paleta de culori, tapiteriile, echipamentul standard si optional, datele tehnice si de a intrerupe fabricarea oricarui model.Preturile se vor calcula in lei la cursul EUR/RON din ziua platii, comunicat de Dealer. Preturile nu includ taxele speciale platibile catre bugetul de stat cu ocazia primei inmatriculari.



Partenerul dvs. Volvo :

