



VOLVO XC70

LISTA DE PRETURI 2014.VI.21 APR 2014



CUPRINS :

Preturi Volvo XC70	3		
Versiuni de vanzare	3		
Echipeamente standard	4-5		
Echipeamente optionale	6-11		
<i>Pachete</i>	6	<i>Interior</i>	9
<i>Culori</i>	7	<i>Multimedia</i>	10
<i>Jante</i>	7	<i>Tren de rulare</i>	10
<i>Tapiterii</i>	8	<i>Siguranta</i>	10
<i>Exterior</i>	9		
Specificatii tehnice			11
Servicii suplimentare Volvo			12-13

PRETURI VOLVO XC70

Modele diesel

Motor	Numar cilindrii Capacitate cilindrica	Putere		Cutie Viteze	Pret lista, cu Tva
		cp	kw		Pret lista, fara Tva
D4 (Start-Stop) EU6 VEA	4	181	133	Manuala	41,592
	1969			6 viteze	33,542
D4 (Start-Stop) EU6 VEA	4	181	133	Automata	43,851
	1969			8 viteze	35,364
D4AWD Start-Stop	5	181	133	Manuala	43,704
	2400			6 viteze	35,245
D4AWD	5	181	133	Automata	45,679
	2400			6 viteze	36,838
D5AWD Start-Stop	5	215	158	Manuala	46,344
	2400			6 viteze	37,374
D5AWD	5	215	158	Automata	48,319
	2400			6 viteze	38,967

Modele benzina

Motor	Numar cilindrii Capacitate cilindrica	Putere		Cutie Viteze	Pret lista, cu Tva
		cp	kw		Pret lista, fara Tva
T5 (Start-Stop) EU6 VEA	4	245	180	Automata	46,701
	1969			8 viteze	37,662
T6AWD Momentum	6	304	224	Automata	56,523
	2953			6 viteze	45,583

VERSIUNILE VOLVO XC70

XC70 MOMENTUM (std.T6AWD)	Pret lista fara TVA	Avantaj fara TVA	Pret versiune fara TVA	Pret versiune cu TVA
	4,574	1,413	3,161	3,920

Suplimentar fata de Standard

Oglinda retrovizoare cu efect heliostat

Oglinzi exterioare rabatabile electric cu lumini incorporate

Senzor de parcare spate cu avertizare sonora

Tapiterie Piele

Senzor de ploaie generatie 2 cu functie Tunnel Detection

Suport lombar cu reglaj electric, scaune fata

Volan imbracat in piele cu ornamente satinat

High Performance, 8 difuzoare, 4x40W, Radio/CD/MP3/AUX/USB

Bluetooth

Manechin ECC cromat

Instrumente de bord cu afisaj digital (8")

, cu cristale active (TFT), fara rama cromata

17" jante aliaj VALDER Silver, 235/55 R17

XC70 SUMMUM	Pret lista fara TVA	Avantaj fara TVA	Pret versiune fara TVA	Pret versiune cu TVA
	8,672	2,728	5,944	7,371
pentru T6AWD	4,098	1,316	2,782	3,450

Suplimentar fata de Standard

Oglinda retrovizoare cu efect heliostat

Oglinzi exterioare rabatabile electric cu lumini incorporate

Senzor de parcare spate cu avertizare sonora

Tapiterie Piele

Senzor de ploaie generatie 2 cu functie Tunnel Detection

Volan imbracat in piele cu ornamente satinat

Manechin ECC cromat

Instrumente de bord cu afisaj digital (8"), cu cristale active (TFT)

Suport lombar cu reglaj electric, scaune fata

Faruri Adaptive cu Xenon inclusiv sistem spalare

Scaun sofer si oglinzi exterioare cu reglaj electric&memorie

Sensus Connect cu High Performance, 8 difuzoare, 4x45W

Radio/CD/MP3/AUX/USB/Bluetooth

Ecran color 7"/HDD/Internet Radio/

/Web Apps/Web Browser/Smartphone Tethering

Sistem navigatie Sensus Navigation

Lumini ambientale - nivel 2(standard + buzunare usi fata/praguri spate

/suport pahare fata/IDO fata&spate/picioare spate)

18" jante aliaj PAN 235/50 R18

Rama cromata instrumente de bord digitale

Lista de preturi, valabila de la 210414.v1.Toate preturile sunt exprimate in Euro.Producatorul isi rezerva dreptul de a aduce modificari prezentei liste de preturi in ceea ce priveste pretul, paleta de culori, tapiteriile, echipamentul standard si optional, datele tehnice si de a intrerupe fabricarea oricarui model.Preturile se vor calcula in lei la cursul EUR/RON din ziua platii, comunicat de Dealer. Preturile nu includ taxele speciale platibile catre bugetul de stat cu ocazia inmatricularii.

ECHIPAMENT STANDARD VOLVO XC70

SIGURANTA

ABS

EBD – Distributie electronica a fortei de franare

EBL – Stopuri frana cu functie de panica

DSTC - Sistem dinamic control tractiune si stabilitate

Hill Launch Assist - Asistent la plecarea in rampa (transmisii manuale)

EBA - Asistare la franarea de urgenta

WHIPS - Protectie impact din spate pentru scaune fata

Airbaguri fata sofer si pasager

SIPS bags , airbag-uri laterale

IC - Airbag-uri tip cortina

IDIS – Sistem inteligent gestionare informatii sofer

HDC - Asistent la coborare/urcare pe suprafete inclinate (nu pentru tractiune fata)

Pretensionare pirotehnica centuri siguranta cu blocare automata

Inchidere centralizata cu telecomanda; Inchidere de siguranta

Imobilizator electronic la pornire

Lumini "Home safe"

Frana parcare actionata electric

ISOFIX

Siguranta manuala pentru copii la usile din spate

CITY SAFETY - sistem de evitare a coliziunilor la viteze mici, activ pana la 50km/h

EXTERIOR

JANTE, SASIU, TRANSMISIE, CUTIE DE VITEZE

16" jante aliaj, CECINO, 215/65 R16

Servodirectie

Instant Traction (nu pentru tractiune fata)

Tractiune integrala controlata electronic (nu pentru D4/T5)

Cutie de viteze manuala in 6 trepte (D4,D4AWD,D5AWD)

Cutie de viteze automata tip geartronic in 8 trepte, tractiune fata (motorizari VEA D4,T5)

Cutie de viteze geartronic in 6 trepte (T6AWD)

DESIGN

Lumini aprinse permanent in spoiler fata (LED)

Bare longitudinale negre tip XC

Ornamente interioare aluminiu "Shimmer Graphite"

Ornamente bright decor - geamuri laterale

2 tevi esapament stanga/dreapta

ALTELE-EXTERIOR

Display in limba Engleza/ROMANA (optiune 539 NCO - necesita comanda)

Filtru de particule diesel (motorizari diesel)

Positive Temperature Control (PTC) (motorizari diesel)

Oglinzi electrice si incalzite

ECHIPAMENT STANDARD VOLVO XC70

INTERIOR

CONFORT

Climatizare automata
Reglaj temperatura separat sofer / pasager
Computer de bord
Pilot automat
Tehnologie Start-Stop (diesele manuale)
Volan piele reglabil pe inaltime si telescopic (coloana deformabila)
AQS - sistem control calitate aer
Senzor de umiditate
Schimbator de viteze imbracat in piele (selector iluminat pentru AT)
Oglinzi parasolar iluminate (sofer si pasager)
Priza 12 V in consola fata
Scaune fata ajustabile pe inaltime cu suport lombar
Geamuri electrice fata / spate
Tetiere spate (x3)
Cotiera fata cu suport pentru pahare
Cotiera spate cu suport pentru pahare
Indicator temperatura exterioara
Lampi pentru citit fata / spate
Iluminare sub bord sofer / pasager
Bancheta spate rabatabila (40/20/40)

DESIGN

Tapiterie Duved, textil/vinil
Turometru; Ceas digital
Ornamente aluminiu
Lumini ambientale - nivel 1 (picioare sofer/pasager,plafon fata/spate,lumini citit fata/spate,torpedou,portbagaj,theatre lights fata/spate,spatiu depozitare consola centrala,oglinzi parasolar,praguri fata)
Covorase textile (4 buc.)
Prelata portbagaj
Plasa protectie bagaje din otel

AUDIO & COMMUNICATION

Radio CD player 1 disc; Performance 6 difuzoare ; compatibil MP3/WMA
Ecran multifunctional color (5")
Intrare auxiliara jack 3.5"
Comenzi audio pe volan

ALTELE-INTERIOR

Display in limba Engleza/ROMANA (optiune 539 NCO - necesita comanda)
Kit reparatie anvelope
Triunghi reflectorizant; Trusa de prim ajutor

PACHETE OPTIONALE VOLVO XC70

COD		Pret lista fara TVA	Avantaj fara TVA	Pret pachet fara TVA	Pret pachet cu TVA	Kinetic	Momentum	Summum
MCAOW	PACHET WINTER (numai impreuna cu 370 ; nu cu 386,pachet Winter PRO)	593	144	449	557	0	0	0
11	Scaune fata incalzite							
602	Duze spalator parbriz incalzite							
871	Parbriz incalzit							
MCAOY	PACHET WINTER PRO (nu cu 386/pachet WINTER)	1,042	263	779	966	-	0	0
11	Scaune fata incalzite							
752	Scaune spate incalzite							
602	Duze spalator parbriz incalzite							
871	Parbriz incalzit							
869	Volan incalzit							
MCAON	PACHET LIGHT	1,388	346	1,042	1,292	0	0	-
605/65	Faruri Adaptive cu Xenon inclusiv sistem de spalare							
879	Lumini ambientale - nivel 2(standard + buzunare usi fata/praguri spate/suport pahare fata/IDO fata&spate/picioare spate)							
MCAOQ	PACHET SECURITY	2,024	610	1,414	1,753	0	0	0
236	Geamuri laterale antifractie (fata / spate) tratate hidrofug (fata)							
140	Alarma Volvo cu telecomanda, senzor de inclinare / interior de miscare							
583	Sistem keyless + Personal Car Communicator							
815	Spatiu depozitare cu sistem inchidere (in portbagaj)							
MCAOF	PACHET INTELLISAFE PRO (numai impreuna cu 19/370/167 ; nu cu 386/volan standard)	3,269	1,144	2,125	2,635	0	0	0
603	BLIS							
769	Sistem avertizare sofer - Driver Alert; include Road Sign Information si Active High Beam							
818	Sistem avertizare coliziune frontala cu FULL AUTOBRAKE si Pedestrian & Cyclist Detection - ACC si CWAB (include pilot automat adaptiv/ include functie Stop&Go in combinatie cu transmisia automata)							
MCAOC	PACHET BUSINESS PRO	2,193	550	1,643	2,037	0	-	-
255	Sistem navigatie Sensus Navigation							
529	Senzor de parcare cu avertizare sonora pentru mersul inapoi							
935	Sensus Connect cu High Performance (include 832); 8 difuzoare, 4x45W,Radio/CD/MP3/AUX/USB/Bluetooth/Ecran color 7"/HDD/Internet Radio/Web Apps/Web Browser/Smartphone Tethering							
MCAOD	PACHET BUSINESS PRO	1,211	305	906	1,123	-	0	-
255	Sistem navigatie Sensus Navigation							
935	Sensus Connect cu High Performance (include 832); 8 difuzoare, 4x45W,Radio/CD/MP3/AUX/USB/Bluetooth/Ecran color 7"/HDD/Internet Radio/Web Apps/Web Browser/Smartphone Tethering							
MCAO0	PACHET XENIUM (nu cu 529)	1,863	559	1,304	1,617	-	-	0
10	Scaun pasager cu reglaj electric							
30	Trapa							
691	Senzor parcare cu avertizare sonora la mersul fata/spate							
MCAOU	PACHET VERSATILITY	788	195	593	735	0	0	0
41	Plasa protectie bagaje 40/60 (scoate din STD plasa de otel)							
115	Haion electric							
298	Scaun pasager cu spatar rabatabil							
346	Suport cumparaturi in portbagaj							
424	Priza 12V in portbagaj							
MCAOL	PACHET FAMILY (nu cu 752/tapiterie Inscription/pachet WINTER PRO)	450	111	339	420	0	0	0
114	Siguranta electrica pentru copii la usile din spate							
322	Scaune pentru copii integrate in bancheta spate, stanga/dreapta, 2 trepte de inaltime (nu cu cod 752/tapiterie Inscription)							
641	PACOS - comutator anulare airbag pasager							
MCAQI	PACHET INSCRIPTION (numai impreuna cu 10/11/47/800060) (nu cu 108/pachet Family)	3,717	1,007	2,710	3,360	-	0	0
800069	Capitonaj bord din piele (numai impreuna cu tapiterie de piele)							
800071	Ornamente lemn Inscription "Dark Walnut Wood"							
FGxx	Tapiterie Piele Inscription Softleather Ventilata							

CULORI & JANTE

COD		Pret Euro fara TVA	Pret Euro cu TVA	Kinetic	Momentum	Summum
CULORI EXTERIOARE						
19	Black Stone solid	0	0	S	0	0
614	Ice White solid	212	263	0	0	0
452	Black Sapphire metallic	847	1,050	0	0	0
484	Seashell metallic	847	1,050	0	0	0
498	Caspian Blue	847	1,050	0	0	0
700	Twilight Bronze metallic	847	1,050	0	0	0
702	Flamenco Red	847	1,050	0	0	0
711	Bright Silver Metallic	847	1,050	0	0	0
477	Electric Silver metallic	1135	1,407	0	0	0
707	Inscription Crystal White Pearl	1135	1,407	0	0	0

JANTE						
	16" jante aliaj, CECINO, 215/65 R16	0	0	S	-	-
910	17" jante aliaj VALDER Silver, 235/55 R17	754	935	0	S	-
885	17" jante aliaj VALDER, 235/55 R17	889	1,102	0	-	-
		0	0	-	0	0
794	18" jante aliaj PAN, 235/50 R18	1,499	1,859	0	-	S
		745	924	-	0	-
		0	0	-	-	0
840	18" jante aliaj ZEPHYRUS, 235/50 R18	1,499	1,859	0	-	-
		745	924	-	0	-
		0	0	-	-	0
800044	18" jante aliaj, MERAC Black, 235/50 R18	1,634	2,026	0	-	-
		881	1,092	-	0	-
		0	0	-	-	0
312	Antifurt jante aliaj	42	52	0	0	0
165	Roata de rezerva temporara (include cric)	59	73	0	0	0

CECINO



VALDER



ZEPHYRUS



MERAC Black



VALDER, 17"



PAN, 18"



TAPITERII

TAPITERII	Pret Euro fara TVA	Pret Euro cu TVA	Kinetic	Momentum	Summum
Tapiterie Vinil/Textil	0	0	S	-	-
Tapiterie Piele	1,685	2,089	O	S	S
Tapiterie Piele Inscription Softleather Ventilata (FGxx) (cod 800060)	2,210	2,740	-	O	O

*Tapiterie Piele Ventilata (obligatoriu cu coduri 10,11,47,167,934/935 ; nu cu 108/pachet Family)

COD	DENUMIRE TAPITERIE	Culoare Interior	Culoare tapiterie	Culoare panou superior bord	Culoare panou usa/panou inf bord	Culoare mocheta	Culoare insertii usa	Culoare plafon
TAPITERIE VINIL/TEXTIL								
F501	Offblack / Offblack	Negru	Negru	Negru	Negru	Negru	Negru	Gri
TAPITERIE PIELE								
F701	Offblack / Offblack	Negru	Negru	Negru	Negru	Negru	Negru	Gri
F70G	Offblack/Blond	Negru	Blond	Negru	Negru	Negru	Blond	Gri
F71T	Sandstone Beige/Softbeige	Bej	Bej	Negru	Bej	Bej	Bej	Bej
F70M	Offblack/ Hazel Brown	Negru	Hazel Brown	Negru	Negru	Negru	Hazel Brown	Gri
TAPITERIE PIELE INSCRIPTION SOFTLEATHER VENTILATA (800060)								
FG01	Offblack / Offblack	Negru	Negru	Negru	Negru	Negru	Negru Maro	Gri
FG0N	Offblack/Chestnut	Negru	Maro Chestnut	Negru	Negru	Negru	Chestnut	Gri
FG1T	Sandstone Beige/Softbeige	Bej	Bej	Negru	Bej	Bej	Bej	Bej

F70M



F71T



*Tapiteriile Sandstone Beige implica volan piele 3 spite "dual tone" bej/negru (capac si interior volan bej/ manete si exterior volan negre)

*Volanul in 4 spite cu ornamente de lemn "Urban Wood" in combinatie cu tapiteriile Sandstone Beige vine integral bej

DOTARI OPTIONALE VOLVO XC70

COD		Pret Euro fara TVA	Pret Euro cu TVA	Kinetic	Momentum	Summum
EXTERIOR						
30	Trapa	1,025	1,271	0	0	0
115	Haion electric	449	557	0	0	0
65	Sistem de spalare faruri sub presiune	279	346	0	0	S
605 / 65	Faruri Adaptive cu Xenon inclusiv sistem de spalare	1,219	1,512	0	0	S
179	Geamuri spate fumurii	398	494	0	0	0
236	Geamuri laterale antiefractie (fata / spate) tratate hidrofug (fata)	644	799	0	0	0
168	Oglinda retrovizoare cu efect heliomat	186	231	0	S	S
454	Oglinda retrovizoare cu efect heliomat si busola	254	315	0	-	-
		68	84	-	0	0
370	Senzor de ploaie gen.2 cu Tunnel Detection (deschidere/inchidere automata a farurilor functie de lumina exterioara)	119	148	0	S	S
167	Oglinzi exterioare rabatabile electric cu lumini incorporate	263	326	0	S	S
313	Fara emblema (model/motorizare/AWD - include 308)	0	0	0	0	0
308	Fara emblema (nu sterge emblema AWD)	0	0	0	0	0
273	Preincalzitor motor cu temporizare (scoate din std.PTC-ul)	1,346	1,669	0	0	0
529	Senzor de parcare cu avertizare sonora pentru mersul inapoi (nu cu 691)	347	430	0	S	S
691	Senzor parcare cu avertizare sonora la mersul fata/spate	711	882	0	-	-
		364	451	-	0	0
386	IR - parbriz reflectorizant (obligatoriu cu cod 370) (nu impreuna cu cod 769,818,871) Comanda acestei optiuni exclude functia Tunnel Detection din echiparea vehiculului.	296	367	0	0	0
871	Parbriz incalzit (doar cu 370 / nu cu 386)	195	242	0	0	0
602	Duze spalator parbriz incalzite	59	73	0	0	0
INTERIOR						
108	Covorase charcoal (in combinatie cu interior Sandstone Beige, nu cu Inscription)	0	0	0	0	0
629	Suport lombar cu reglaj electric, scaune fata	212	263	0	S	S
47	Scaun sofer si oglinzi exterioare cu reglaj electric si memorie (obligatoriu cu cod 167)	754	935	0	0	S
10	Scaun pasager cu reglaj electric si memorie pentru scaun sofer si oglinzi exterioare (obligatoriu cu 47)	474	588	0	0	0
298	Scaun pasager cu spatar rabatabil	59	73	0	0	0
11	Scaune fata incalzite (necesare daca se comanda tapiteria ventilata)	339	420	0	0	0
752	Scaune spate incalzite (nu cu Pachet Family - cod FP)	237	294	0	0	0
869	Volan incalzit (nu cu volan standard, nu cu 319, 800064)	212	263	-	0	0
873	Padele de schimbare a vitezelor pe volan (nu cu volan standard / doar pentru motorizari D4AWD AT/D5AWD AT/T6 AWD/T5 AT/D4 AT) ; nu cu 319/800064	152	188	-	0	0
861	Volan imbracat in piele cu ornamente satinat	0	0	-	S	S
800064	Volan lemn Inscription "Dark Walnut Wood" (culoarea tapiteriei)	263	326	0	-	-
		0	0	-	0	0
800071	Ornamente lemn Inscription "Dark Walnut Wood"	347	430	0	0	0
800120	Ornamente "Milled Aluminium"	0	0	0	0	0
730	Ornamente de aluminiu tip "XC" pe panouri usi / torpedou / consola	296	367	0	0	0
315	Ornamente de lemn "Modern" pe panouri usi / torpedou / consola	525	651	0	0	0
800069	Capitonaj bord din piele Inscription (nu cu tapiterie standard F501)	1,160	1,438	0	0	0
289	Suport ochelari	25	31	0	0	0
346	Suport cumparaturi in portbagaj	119	148	0	0	0
424	Priza 12V in portbagaj	42	52	0	0	0
41	Plasa protectie bagaje 40/60 (scoate din STD plasa de otel)	119	148	0	0	0
390	Tetiere spate rabatabile electric	178	221	0	0	0
145	Scrumiera si bricheta	25	31	0	0	0
879	Lumini ambientale - nivel 2(standard + buzunare usi fata/praguri spate/suport pahare fata/IDO fata&spate/picioare spate)	169	210	0	0	S

DOTARI OPTIONALE VOLVO XC70

COD		Pret Euro fara TVA	Pret Euro cu TVA	Kinetic	Momentum	Summum
MULTIMEDIA						
584	Instrumente de bord cu afisaj digital (8"), cu cristale active (TFT), fara rama cromata	373	463	0	S	-
19	Instrumente de bord cu afisaj digital (8"), cu cristale active (TFT), cu rama cromata	0	0	-	-	S
832	High Performance, 8 difuzoare, 4x40W, Radio/CD/MP3/AUX/USB/Bluetooth/Ecran color 5"	635	787	0	S	-
935	Sensus Connect cu High Performance (include 832) 8 difuzoare, 4x45W, Radio/CD/MP3/AUX/USB/Bluetooth/Ecran color 7"/HDD/Internet Radio/Web Apps/Web Browser/Smartphone Tethering	948	1,176	0	-	-
		313	388	-	0	S
934	Sensus Connect cu Premiun Sound, Harman/Kardon 12 difuzoare, 5x130W, Radio/DVD/MP3/AUX/USB/Bluetooth/Ecran color 7"/HDD/Internet Radio/Web Apps/Web Browser/Smartphone Tethering	1,473	1,827	0	-	-
		838	1,039	-	0	-
		525	651	-	-	0
255	Sistem navigatie Sensus Navigation (obligatoriu cu 935 sau 934)	898	1,114	0	0	S
860	Telecomanda multimedia (numai impreuna cu 934/935)	68	84	0	0	0
833	Digital TV cu telecomanda - numai impreuna cu 934 sau 935 / 860 /255	957	1,187	0	0	0
262	Subwoofer (obligatoriu cu 934)	322	399	0	0	0
539	Instrumente de bord/radio in limba Romana	0	0	0	0	0
TREN DE RULARE						
533	"4C " - Sistem suspensie adaptiva (nu cu 21 ; numai impreuna cu 65/605)	1,160	1,438	0	0	0
21	Nivomat, sistem de mentinere constanta a garzii la sol (nu cu cod 533)	525	651	0	0	0
171	Servodirectie ajustabila la viteza	229	284	0	0	0
SIGURANTA						
140	Alarma Volvo cu telecomanda, senzor de inclinare / interior miscare	525	651	0	0	0
641	PACOS - comutator anulare airbag pasager	85	105	0	0	0
114	Siguranta electrica pentru copii la usile din spate	102	126	0	0	0
322	Scaune pentru copii integrate in bancheta spate, stanga/dreapta, 2 trepte de inaltime (nu cu cod 752/tapiterie Inscription)	263	326	0	0	0
276	Carlige ancorare scaun copil - pasager fata (numai impreuna cu 641)	0	0	0	0	0
583	Sistem keyless + Personal Car Communicator (numai impreuna cu 140 - Alarma)	813	1,008	0	0	0
769	Sistem avertizare sofer - Driver Alert (nu cu 386, numai cu 19/370) ; include Road Sign Information si Active High Beam	847	1,050	0	0	0
818	Sistem avertizare coliziune frontala cu FULL AUTOBRAKE si Pedestrian & Cyclist Detection - ACC si CWAB (include pilot automat adaptiv/ include functie Stop&Go in combinatie cu transmisia automata) (nu cu 386; doar impreuna cu 19/ 370/769)	1,897	0	0	0	0
603	BLIS (obligatoriu cu cod 167)	525	651	0	0	0
815	Spatiu depozitare cu sistem inchidere (in portbagaj)	42	52	0	0	0

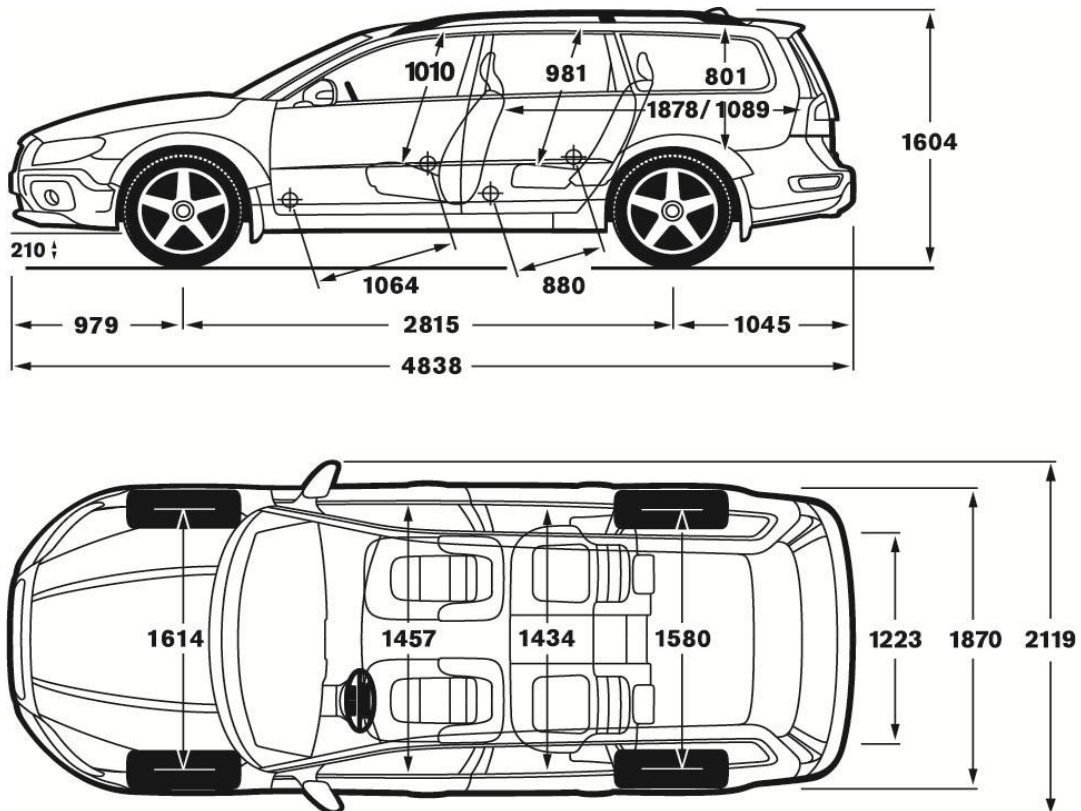


SPECIFICATII TEHNICE VOLVO XC70

*Motorizare	*D4	*D4 AWD	*D5 AWD	D5 AWD	*T5	T6 AWD
Norma de poluare	EURO6	EURO5	EURO5	EURO5	EURO6	EURO5
Numar cilindri	4 cilindri	5 cilindri	5 cilindri	5 cilindri	4 cilindri	6 cilindri
Numar valve	16 valve	20 valve	20 valve	20 valve	16 valve	24 valve
Capacitate cilindrica (cmc)	1969	2400	2400	2400	1969	2953
Putere maxima (kw/rpm)	133(181) / 4250	133 (181) / 4000	158(215) / 4000	158(215) / 4000	180(245) / 5500	224 (304) / 5600
Cuplu maxim (Nm/rpm)	400 / 1750-2500	420 / 1500-2500	420/1500-3250	440/1500-3000	350/1500-4800	440 / 2100-4200
Acceleratie (0-100 km/h)	8.8/8.8	9.2/9.5	8	8.3	6.8	7.4
	210/210	210/200	210	205	210	210
Viteza maxima (km/h)	4.5/4.9	5.3/6.4	5.3	6.4	6.7	10.6
Emisii specifice CO2 (g/km)	117/129	139/169	139	169	157	248
Transmisie	M6 / AT8	M6 / G6	M6	G6	AT8	G6

*) tehnologie Start-Stop pentru transmisiile manuale + D4 AT + T5AT

Garantie : 24 luni fara limita de km / Garantie anticorozivune : 12 ani

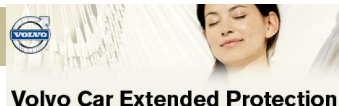


Lista de preturi, valabila de la 210414.v1.Toate preturile sunt exprimate in Euro.Producatorul isi rezerva dreptul de a aduce modificari prezentei liste de preturi in ceea ce priveste pretul, paleta de culori, tapiteriile, echipamentul standard si optional, datele tehnice si de a intrerupe fabricarea oricarui model.Preturile se vor calcula in lei la cursul EUR/RON din ziua platii, comunicat de Dealer. Preturile nu includ taxele speciale platibile catre bugetul de stat cu ocazia inmatricularii.

SERVICII SUPLIMENTARE VOLVO

Serviciile suplimentare Volvo premium sunt create special pentru a va face parcursul calatoriei alaturi de Volvo cat mai confortabil.

GARANTIE EXTINSA



Garantia de baza

In cazul in care una dintre componentele autovehiculului necesita reparatii sau trebuie inlocuita ca rezultat al unui defect de fabricatie, ea va fi reparata sau inlocuita gratuit de catre orice dealer autorizat Volvo. Perioada de garantie incepe in ziua in care autovehiculul nou este livrat primului proprietar si dureaza 2 (doi) ani, indiferent de distanta parcursa de autovehicul in acest interval. Garantia producatorului este supusa unor termene si conditii. Detalii complete la partenerul dumneavoastra Volvo.

Garantia extinsa prin Car Garantie

Garantia extinsa prelungeste garantia de baza cu inca 1 pana la 3 ani si un rulaj maxim de 150.000 km.

Puteti alege varianta care vi se potriveste mai bine din optiunile de mai jos si puteti avea in total pana la 5 ani garantie (cu limita maxima 150.000 km).

Aceasta oferta se supune unor termene si conditii. Detalii complete pe www.volvocars.ro si la dealerii autorizati.

Oferta Garantie extinsa	Pret RON fara TVA	Pret RON cu TVA
12 luni garantie / pana la 150.000 km	1,886	2,339
24 luni garantie / pana la 150.000 km	4,048	5,020
36 luni garantie / pana la 150.000 km	6,733	8,349

SERVICII FINANTARE

Pentru ca achizitia unui Volvo sa fie mai usoara, dealerul dumneavoastra Volvo vine in ajutor cu o oferta speciala de leasing financiar.

Astfel ca va puteti configura in functie de planul dumneavoastra financiar pentru perioada ce urmeaza, cea mai buna oferta.

Procesul de finantare este rapid si implica un numar redus de acte.

Pentru detalii discutati in momentul configurarii cu un consultant de vanzari Volvo.

*POLESTAR PERFORMANCE

More power
to your Volvo



*) disponibil numai pentru anumite versiuni de motorizari (oferta completa pe www.polestar.com)

Polestar Performance Software optimizeaza puterea si cuplul de tractiune in masina ta Volvo.

Face comportamentul masinii mai dinamic, crescand astfel siguranta in situatii limita, oferind putere si cuplu motor suplimentare.

Si toate acestea fara cresterea consumului de carburant, a emisiilor de noxe si, cel mai important, fara afectarea Garantiei Originale Volvo.

Lunga colaborare cu Volvo face acum posibila optimizarea Polestar pentru masinile de serie, printr-un upgrade de software in atelierele autorizate Volvo. Astfel, se elimina riscul de pierdere a garantiei printr-un "chip tuning", primind in schimb performante suplimentare si mai multa placere in condusul sportiv al unui Volvo.

Oferta Polestar Performance	Pret Euro fara TVA	Pret Euro cu TVA
	1,140	1,414

Lista de preturi, valabila de la 21042014.v1. Toate preturile sunt exprimate in Euro. Producatorul isi rezerva dreptul de a aduce modificari prezentei liste de preturi in ceea ce priveste pretul, paleta de culori, tapiteriile, echipamentul standard si optional, datele tehnice si de a intrerupe fabricarea oricarui model. Preturile se vor calcula in lei la cursul EUR/RON din ziua platii, comunicat de Dealer. Preturile nu includ taxele speciale platibile catre bugetul de stat cu ocazia inmatricularii.

Serviciul "VOLVO ASISTENTA" este oferit de EIT Forum Auto, Importatorul Volvo Cars in Romania, pentru a va oferi siguranta in orice situatie. Durata acestui serviciu este inscrisa pe cardul primit de dumneavoastra la achizitionarea vehiculului. De regula, la autovehiculele noi, ea se intinde pe durata perioadei de garantie acordata de producator.

Servicii oferite:

1. Asistenta in cazul unei avarii

În cazul imobilizării autoturismului dumneavoastra, din orice cauza, la domiciliu sau în trafic, se vor furniza servicii de bază la locul imobilizării pentru situații ușor remediabile, dacă situația nu necesită cunoștințe speciale tehnice (ex. baterie slabă, lipsă combustibil, pană de cauciuc etc.) și nu sunt restricții legale (de garanție sau geografice). Programul de asistență rutieră "VOLVO ASISTENTA" acoperă exclusiv serviciile/informațiile de depanare, dar nu și materialele, manopera sau piesele folosite și necesare repunerii în funcțiune a autoturismului respectiv.

2. Remorcare/transportare

Atunci când reparația vehiculului nu este posibilă pe loc, va fi organizată atât remorcarea vehiculului până la cel mai apropiat service autorizat VOLVO, cât și transportul dumneavoastra la locația celui service.

3. Depozitare/Parcare

Dacă cel mai apropiat service autorizat VOLVO este închis (sfârșit de săptămână, noapte, alte motive), vehiculul avariat va fi transportat la o parcare sigură, urmând a fi transportat către service-ul auto în dimineața următoarei zile lucrătoare.

4. Consiliere – Managementul incidentelor prin serviciul de mesaje

Prin apelarea serviciului "VOLVO ASISTENTA" va pot fi oferite la cerere anumite sfaturi cu privire la problemele legate de utilizarea vehiculului, furt de autovehicul cât și localizările dealerilor auto din teritoriul acoperit de utilizarea serviciului.

5. Recuperarea autovehiculului din afara carosabilului

Dacă autovehiculul a ieșit de pe carosabil ca urmare a implicării într-un accident, prin apelarea serviciului "VOLVO ASISTENTA" se va putea organiza recuperarea lui din zona în care se afla și transportarea la cel mai apropiat service autorizat VOLVO.

6. Achiziția pieselor de schimb

Dacă vehiculul este avariat în afara României și piesele esențiale pentru funcționarea sa nu sunt disponibile local, se va oferi asistență pentru localizarea și achiziția pieselor de schimb din străinătate (costurile de livrare sunt acoperite, dar nu și costurile vamale și cele ale pieselor).

7. Monitorizarea reparațiilor și livrării pieselor

În cazul în care vehiculul avariat trebuie reparat într-un service autorizat VOLVO, odată ce a fost stabilit un diagnostic, serviciul "VOLVO ASISTENTA" va urmări procesul de reparare, inclusiv livrarea pieselor și informarea dumneavoastra cu privire la procesul de reparație și eventualele întârzieri.

SERVICII PREMIUM:

8. Continuarea călătoriei sau reîntoarcerea acasă

Dacă o avarie a avut loc la mai mult de 50 km de domiciliul dumneavoastra și autovehiculul nu poate fi reparat la cel mai apropiat service autorizat VOLVO în aceeași zi, va fi organizat transportul.

9. Cazare la hotel de 3 stele

Dacă avaria a avut loc la peste 50 km de domiciliul dumneavoastra și vehiculul avariat nu poate fi reparat în aceeași zi, prin apelarea serviciului "VOLVO ASISTENTA" se va putea organiza, pentru o perioadă care să nu depășească durata reparațiilor, dar nu mai mult de 3 nopți, cazarea la hotel a dumneavoastra, inclusiv mic dejun, într-o cameră de hotel de maximum 3 stele.

10. Vehicul pentru înlocuire temporară

Dacă, în urma unei avarii, vehiculul este imobilizat și reparația lui nu este posibilă în aceeași zi după remorcare, în cadrul serviciului "VOLVO ASISTENTA" poate fi organizată, pe o durată care nu depășește durata reparației, dar nu pentru mai mult de 3 zile, furnizarea unui vehicul de înlocuire de o categorie echivalentă cu vehiculul avariat, fără limitare la kilometraj, inclusiv asigurare pentru terți și pentru avariere în urma coliziunii.

Aceasta oferta de servicii se supune unor termene și condiții. Detalii complete la partenerul dumneavoastra Volvo sau pe www.volvocars.ro

**Serviciul Volvo Asistenta este efectuat în parteneriat cu compania Europ Assistance.*

Lista de preturi, valabila de la 21042014.v1.Toate preturile sunt exprimate in Euro.Producatorul isi rezerva dreptul de a aduce modificari prezentei liste de preturi in ceea ce priveste pretul, paleta de culori, tapiteriile, echipamentul standard si optional, datele tehnice si de a intrerupe fabricarea oricarui model.Preturile se vor calcula in lei la cursul EUR/RON din ziua platii, comunicat de Dealer. Preturile nu includ taxele speciale platibile catre bugetul de stat cu ocazia inmatricularii.



Partenerul dvs. Volvo :