



VOLVO V40 RDESIGN

LISTA DE PRETURI 2015.VI.21 APR 2014



CUPRINS :

Preturi Volvo V40 RDesign	3		
Echipamente standard	4-5		
Echipamente optionale	6-10		
<i>Pachete</i>	6	<i>Interior</i>	9
<i>Culori</i>	7	<i>Multimedia</i>	10
<i>Jante</i>	7	<i>Tren de rulare</i>	10
<i>Tapiterii</i>	8	<i>Siguranta</i>	10
<i>Exterior</i>	9		
Specificatii tehnice	11		
Servicii suplimentare Volvo	12-13		

PRETURI VOLVO V40 RDESIGN

Modele diesel

Motor	Numar cilindrii		Putere		Cutie Viteze	Pret lista, cu Tva	
	Capacitate cilindrica		cp	kw		Pret lista, fara Tva	
D2	4		115	84	Manuala	27,682	
	1560				6 viteze	22,324	
D2	4		115	84	Powershift	29,727	
	1560				6 viteze	23,973	
D2 ECO (88 g/km CO2)	4		115	84	Manuala	27,681	
	1560				6 viteze	22,323	
D2 ECO (102 g/km CO2)	4		115	84	Powershift	29,728	
	1560				6 viteze	23,974	
D3	5		150	110	Manuala	30,285	
	1984				6 viteze	24,423	
D3	5		150	110	Automata	32,252	
	1984				6 viteze	26,010	
D4 VEA	4		190	140	Manuala	32,151	
	1969				6 viteze	25,928	
D4 VEA	4		190	140	Automata	34,346	
	1969				8 viteze	27,698	

Modele benzina

Motor	Numar cilindrii		Putere		Cutie Viteze	Pret lista, cu Tva	
	Capacitate cilindrica		cp	kw		Pret lista, fara Tva	
T2	4		120	88	Manuala	27,487	
	1596				6 viteze	22,167	
T3	4		150	110	Manuala	28,887	
	1596				6 viteze	23,296	
T4	4		180	132	Manuala	30,762	
	1596				6 viteze	24,808	
T4	4		180	132	Powershift	32,741	
	1596				6 viteze	26,404	
T5 VEA Kinetic	6		245	180	Automata	37,500	
	1969				8 viteze	30,242	

Tehnologie Start-Stop pentru toate motorizarile

Lista de preturi, valabila de la 21042014.v1.Toate preturile sunt exprimate in Euro.Producatorul isi rezerva dreptul de a aduce modificari prezentei liste de preturi in ceea ce priveste pretul, paleta de culori, tapiteriile, echipamentul standard si optional, datele tehnice si de a intrerupe fabricarea oricarui model.Preturile se vor calcula in lei la cursul EUR/RON din ziua platii, comunicat de Dealer. Preturile nu includ taxele speciale platibile catre bugetul de stat cu ocazia inmatricularii.

ECHIPAMENT STANDARD VOLVO V40 RDESIGN

SIGURANTA

ABS

EBD – Distributie electronica a fortei de franare

EBL – Stopuri frana cu functie de panica

DSTC - Sistem dinamic control tractiune si stabilitate cu Control Avansat al Stabilitatii (Advanced Stability Control),

Control al Tractiunii in Viraje cu functie de control vectorial al cuplului (Corner Traction Control with Torque Vectoring) si Mod Sport

EBA - Asistare la franarea de urgenta

WHIPS - Protectie impact din spate pentru scaune fata

Airbaguri fata sofer si pasager

SIPS bags , airbag-uri laterale fata

IC - Airbag-uri tip cortina,fata/spate

Airbag pentru genunchi (fata,sofer)

IDIS – Sistem inteligent gestionare informatii sofer

CITY SAFETY - sistem de evitare a coliziunilor la viteze mici, pana la 50km/h

Pedestrian airbag technology

Pretensionare centuri siguranta cu blocare automata (fata/spate)

Tehnologie de pregatire anticipata a centurilor de siguranta si airbag-urilor in situatii limita

Lumini ceata spate

Inchidere centralizata cu telecomanda; Inchidere de siguranta pentru copii (spate,mecanica)

Functie de inchidere automata a usilor in timpul mersului

Imobilizator electronic la pornire

Lumini "Home safe"

ISOFIX (locuri laterale spate)

EXTERIOR

JANTE, SASIU, TRANSMISIE, CUTIE DE VITEZE

Sasiu dinamic (D3/D4 VEA/T5 VEA)

Sasiu dinamic cu 10mm mai jos (D2/ T2/T3/T4)

Servodirectie asistata electric (EPAS)

Alimentare fara buson (capless fuel fill)

Cutie de viteze manuala in 6 trepte, tractiune fata (T2,T3,T4,D2,D3, D4 VEA)

Cutie de viteze automata tip Powershift in 6 trepte, tractiune fata (T4,D2)

Cutie de viteze automata tip geartronic in 6 trepte, tractiune fata (D3, D4)

Cutie de viteze automata tip geartronic in 8 trepte, tractiune fata (motorizari VEA D4,T5)

Limitator viteza (max. 210km/h pentru T2,T3,D3 ; 190 km/h pentru D2 ; 250km/h pentru T4/T5/D4)

DESIGN

Ornamente exterioare in culoarea caroseriei

Roof spoiler spate (T2/T3/D2 - Efficiency ; D3/D4 - Performance)

ECHIPAMENT STANDARD VOLVO V40 RDESIGN

ALTELE-EXTERIOR

Filtru de particule diesel, DPF (motorizari diesel)

Filtru de polen

Positive Temperature Control (PTC) (motorizari diesel)

INTERIOR

CONFORT

Climatizare automata, single zone cu control electronic al temperaturii (ETC) si functie de recirculare a aerului

Tehnologie Start-Stop

Computer de bord

Volan reglabil pe inaltime si telescopic (coloana deformabila)

Priza 12 V in pozitionata in partea din spate a cotierei fata

Scaune fata ajustabile manual

Geamuri electrice fata / spate (cu functie Auto Up&Down)

Tetiere spate (x3) cu reglaj manual

Cotiera fata cu suport pentru pahare

Indicator temperatura exterioara

Luneta spate incalzita electric

Spatiu depozitare in usi, consola fata si portbagaj

Bancheta spate rabatabila (60/40)

Capac portbagaj (hard)

DESIGN

Turometru; Ceas digital

AUDIO & COMMUNICATION

Radio CD player 1 disc; Performance 4 difuzoare ; compatibil MP3/WMA

Interfata multimedia "Sensus"

Ecran multifunctional color (5")

Amplificator 2X25W

Intrare auxiliara jack 3.5"

ALTELE-INTERIOR

Display in limba Engleza/ROMANA (optiune 539 NCO - necesita comanda)

Kit de reparatie anvelope

Triunghi reflectorizant; Trusa de prim ajutor

OPTIONALE RDESIGN (cod 998916)

Ornamente exterioare cromate (geamuri)

Oglinzi exterioare rabatabile electric cu lumini LED incorporate

Capace oglinzi exterioare satinat

Lumini permanente LED in spoiler fata, Rdesign

Grila fata Rdesign (emblema Rdesign)

2 tevi esapament (stanga/dreapta) sport, Rdesign

17" jante aliaj, IXION, 225/45 R17 (205/50R17 pentru D2 88g)

Spoiler fata/spate Rdesign

Ornamente interioare de aluminiu, Rdesign

Ornamente cromate manere usi/bord

Pedale sport Rdesign

Scaun sofer cu sezut reglabil si suport lombar

Volan 3 spate imbracat in piele cu ornamente de aluminiu, Rdesign

Schimbator de viteze imbracat in piele cu lumini incorporate, Rdesign

Instrumente de bord cu afisaj digital (8"), cu cristale active (TFT), Rdesign

Oglinzi parasolar iluminate (sofer si pasager)

Cotiera spate cu suport pentru pahare in bancheta

Covorase textile Rdesign

Cotiera fata culisanta

Tapiterie piele/textil Nubuck Rdesign (plafon Offblack)

Levier frana mana imbracat in piele, Rdesign

Capac culisant (roller blind) cotiera fata (peste suport pahare)

Pachet lumini 1 (lumini pentru citit, fata / lumini la nivelul picioarelor, fata)

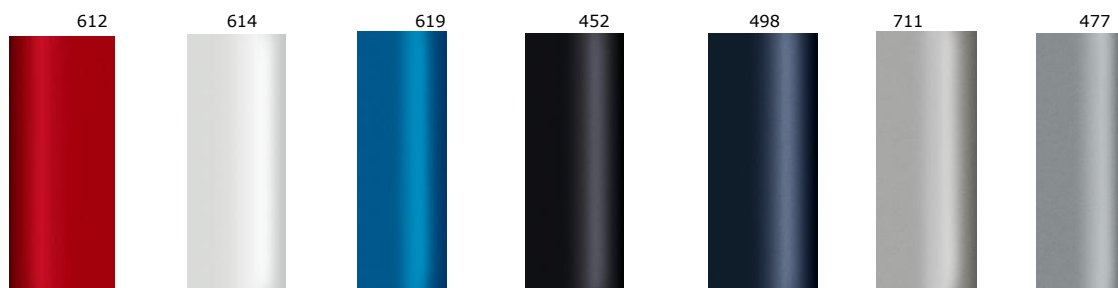
PACHETE OPTIONALE VOLVO V40 RDESIGN

COD		Pret lista fara TVA	Avantaj fara TVA	Pret pachet fara TVA	Pret pachet cu TVA	Rdesign
MCSZQ	PACHET SECURITY	923	229	694	861	O
140	Alarma Volvo cu telecomanda, senzor de inclinare / interior miscare, deadlock					
876	Keyless drive (condus fara cheie) - fara Personal Security Communicator (PSC)					
MCSZF	*PACHET Intellisafe (nu cu MCSZA/MCSZD/MCSZC)	2,896	1,016	1,880	2,331	O
603	BLIS cu Lane Change Merge Aid & Cross Traffic Alert					
769	Sistem avertizare sofer (Driver Alert) cu Active High Beam, Road Sign Information, Lane Keeping Aid					
818	Sistem avertizare coliziune frontala cu FULL AUTOBRAKE si Pedestrian& Cyclist Detection - ACC si CWAB (include pilot automat adaptiv, functie Que Assist pentru AT, frana de parcare electrica)					
*) obligatoriu impreuna cu 370,529/870,19/ nu cu volan standard)						
MCSZG	*PACHET IntelliSafe Surround	1,211	364	847	1,050	O
603	BLIS cu Lane Change Merge Aid & Cross Traffic Alert					
769	Sistem avertizare sofer (Driver Alert) cu Active High Beam, Road Sign Information, Lane Keeping Aid					
*) obligatoriu impreuna cu 370,529/870, 19						
MCSZA	PACHET BUSINESS 1	1,253	313	940	1,166	O
33	Pilot automat					
235	Comenzi audio pe volan					
529	Senzor de parcare cu avertizare sonora pentru mersul inapoi					
832	High Performance, 8 difuzoare, 4x45W, Radio/CD/MP3/AUX/USB/Bluetooth/Ecran color 5"					
*) nu impreuna cu MCSZC / MCSZF/nu in combinatie cu alt sistem audio/870/ nu cu volan standard						
MCSZC	*PACHET BUSINESS CONNECT	2,465	619	1,846	2,289	
33	Pilot automat					
235	Comenzi audio pe volan					
255	Sistem de navigatie Sensus Navigation					
529	Senzor de parcare cu avertizare sonora pentru mersul inapoi					
935	Sensus Connect cu High Performance, 8 difuzoare, 4x45W, Radio/CD/MP3/AUX/USB/Bluetooth/Ecran color 7"/HDD/Internet Radio/Web Apps/Web Browser/Smartphone Tethering					
*) nu impreuna cu MCSZA / nu in combinatie cu alt sistem audio/nu cu volan standard/nu cu 870						
MCSZH	COMBINATIE PACHETE IntelliSafe PRO & BUSINESS	3,912	1,177	2,735	3,391	O
235	Comenzi audio pe volan					
529	Senzor de parcare cu avertizare sonora pentru mersul inapoi					
832	High Performance, 8 difuzoare, 4x45W, Radio/CD/MP3/AUX/USB/Bluetooth/Ecran color 5"					
603	BLIS cu Lane Change Merge Aid & Cross Traffic Alert					
769	Sistem avertizare sofer (Driver Alert) cu Active High Beam, Road Sign Information, Lane Keeping Aid					
818	Sistem avertizare coliziune frontala cu FULL AUTOBRAKE si Pedestrian& Cyclist Detection - ACC si CWAB (include pilot automat adaptiv, functie Que Assist pentru AT, frana de parcare electrica)					
*) nu impreuna cu MCSZC / MCSZF/nu in combinatie cu alt sistem audio /870						
*) obligatoriu impreuna cu 370,19/ nu cu volan standard)						
MCSZI	COMBINATIE PACHETE IntelliSafe PRO & BUSINESS Connect	5,124	1,534	3,590	4,452	O
235	Comenzi audio pe volan					
529	Senzor de parcare cu avertizare sonora pentru mersul inapoi					
603	BLIS cu Lane Change Merge Aid & Cross Traffic Alert					
769	Sistem avertizare sofer (Driver Alert) cu Active High Beam, Road Sign Information, Lane Keeping Aid					
818	pentru AT, frana de parcare electrica)					
255	Sistem de navigatie Sensus Navigation					
935	Sensus Connect cu High Performance, 8 difuzoare, 4x45W, Radio/CD/MP3/AUX/USB/Bluetooth/Ecran color 7"/HDD/Internet Radio/Web Apps/Web Browser/Smartphone Tethering					
*) nu impreuna cu MCSZA / nu in combinatie cu alt sistem audio/nu cu volan standard/nu cu 870						
*) nu impreuna cu MCSZC / MCSZF/						
*) obligatoriu impreuna cu 370,19						
MCSZW	*PACHET WINTER	440	110	330	409	O
11	Scaune fata incalzite					
871	Parbriz incalzit					
*) obligatoriu impreuna cu 370						
MCSZN	*PACHET LUMINI (nu cu MCSZR)	1,262	407	855	1,060	O
605/65 / 20	Faruri Adaptive cu Xenon inclusiv sistem de spalare si lumini permanente LED in spoiler fata					
879	Pachet lumini 2 (lumini pentru citit spate/portbagaj dreapta/luminare buzunare usi/usa portbagaj/praguri fata/rand2 theatre lights)					
MCSZE	PACHET CLIMATE CONFORT	365	94	271	336	O
7	Climatizare automata cu reglaj separata temperatura sofer/pasager (inclusiv torpedou cu sistem de racire)					
439	AQS - sistem control calitate aer					
MCSZS	PACHET VERSATILITY	262	67	195	242	O
424	Priza 12V in portbagaj					
891	Portbagaj inalt, 2 nivele					
41	Plasa protectie bagaje					
298	Scaun pasager cu spatar rabatabil					

Lista de preturi, valabila de la 100613.v2. Actualizare 281013. Toate preturile sunt exprimate in Euro. Producatorul isi rezerva dreptul de a aduce modificari prezentei liste de preturi in ceea ce priveste pretul, paleta de culori, tapiteriile, echipamentul standard si optional, datele tehnice si de a intrerupe fabricarea oricarui model. Preturile se vor calcula in lei la cursul EUR/RON din ziua platii, comunicat de Dealer. Preturile nu includ taxele speciale platibile catre bugetul de stat cu ocazia inmatricularii.

CULORI & JANTE

COD		Pret Euro fara TVA	Pret Euro cu TVA	Rdesign
CULORI EXTERIOARE				
612	Passion Red solid	0	0	0
614	Ice White solid	212	263	0
619	Rebel Blue solid	212	263	0
452	Black Sapphire metallic	627	777	0
498	Caspian Blue	627	777	0
711	Bright Silver Metallic	627	777	0
477	Electric Silver	906	1,123	0



JANTE				
	17" jante aliaj, IXION, 225/45 R17 (205/50R17-pentru D2 88g)	0	0	S
800052	18" jante aliaj, IXION II Matt Black, 225/40 R18 (nu pentru D2 88g)	677	839	0
312	Antifurt jante aliaj	34	42	0
165	Roata de rezerva temporara T115/90R16 (doar impreuna cu 891) ; include cric	59	73	0

IXION II



TAPITERII

TAPITERII	Pret Euro fara TVA	Pret Euro cu TVA	Rdesign
Tapiterie piele/textil Nubuck Rdesign (PR00)	0	0	S
Tapiterie piele Rdesign (PZ00)	525	651	O

COD	DENUMIRE TAPITERIE	Culoare Interior	Culoare tapiterie	Culoare panou superior bord /panou usa	Culoare panou inferior bord	Culoare insertii usa	Culoare covorase	Culoare plafon
TAPITERIE PIELE/TEXTIL NUBUCK RDESIGN								
PR00	Charcoal	Negru	Negru	Negru/Negru	Negru	Negru	Negru	Negru
TAPITERIE PIELE RDESIGN								
PZ00	Charcoal	Negru	Negru	Negru/Negru	Negru	Negru	Negru	Negru

PR00



PZ00



DOTARI OPTIONALE VOLVO V40 RDESIGN

COD		Pret Euro fara TVA	Pret Euro cu TVA	Rdesign
EXTERIOR				
30	Plafon sticla	999	1,239	0
179	Geamuri spate fumurii (usi spate+portbagaj) (nu impreuna cu 833)	347	430	0
05 / 65 / 2	Faruri Adaptive cu Xenon inclusiv sistem de spalare si lumini permanente LED in spoiler fata	1,118	1,386	0
65	Sistem de spalare faruri sub presiune	229	284	0
595	Geamuri laterale fata tratate hidrofug	102	126	0
168	Oglinda retrovizoare cu efect heliomat	135	167	0
454	Oglinda retrovizoare cu efect heliomat, cu busola (include 168)	203	252	0
370	Senzor ploaie generatie 2 (Tunnel Detection)	102	126	0
313	Fara emblema (model/motorizare - include 308)	0	0	0
308	Fara emblema motorizare	0	0	0
781	Preincalzitor electric, PTC (numai pentru motorizari pe benzina / nu impreuna cu 273)	237	294	0
273	Preincalzitor cu temporizare (scoate std.PTC/nu impreuna cu 781)	923	1,145	0
529	Senzor de parcare cu avertizare sonora pentru mersul inapoi (nu cu 870)	330	409	0
870	Pilot pentru parcare laterala (doar impreuna cu 19, nu cu 529)	898	1,114	0
871	Parbriz incalzit (numai impreuna cu 370, nu cu 386)	161	200	0
INTERIOR				
7	Climatizare automata cu reglaj separata temperatura sofer/pasager (inclusiv torpedou cu sistem de racire)	263	326	0
439	AQS - sistem control calitate aer (doar impreuna cu 7,ECC)	102	126	0
873	Padele de schimbare a vitezelor pe volan (doar pentru motorizari T5 VEA/ D4 VEA)	135	167	0
57	Scaun pasager ajustabil pe inaltime/adancime, cu suport lombar (nu cu 10)	144	179	0
47	Scaun sofer cu reglaj electric si memorie scaun/oglinzi ext.	474	588	0
10	Scaun pasager cu reglaj electric (numai cu cod 47)	195	242	0
298	Scaun pasager cu spatat rabatabil	59	73	0
11	Scaune fata incalzite	279	346	0
752	Scaune spate incalzite (obligatoriu cu 11)	195	242	0
289	Suport ochelari	25	31	0
424	Priza 12V in portbagaj	42	52	0
145	Scrumiera si bricheta	25	31	0
879	Pachet lumini 2 (lumini pentru citit spate/portbagaj dreapta/iluminare buzunare usi/usa portbagaj/praguri fata/rand2 theatre lights)	144	179	0
41	Plasa protectie bagaje	102	126	0
891	Portbagaj inalt,2 nivele	59	73	0

DOTARI OPTIONALE VOLVO V40 RDESIGN

COD		Pret Euro fara TVA	Pret Euro cu TVA	Rdesign
MULTIMEDIA				
832	High Performance, 8 difuzoare, 4x45W, Radio/CD/MP3/AUX/USB/Bluetooth/Ecran color 5" (obligatoriu cu 235)	584	724	0
934	Sensus Connect cu Premiun Sound, Harman/Kardon, 12 difuzoare, 5x130W, Radio/DVD/MP3/AUX/USB/Bluetooth/Ecran color 7"/HDD/Internet Radio/Web Apps/Web Browser/Smartphone Tethering (numai cu 235, nu cu 832, 935)	1,423	1,765	0
935	Sensus Connect cu High Performance (include 832), 8 difuzoare, 4x45W, Radio/CD/MP3/AUX/USB/Bluetooth/Ecran color 7"/HDD/Internet Radio/Web Apps/Web Browser/Smartphone Tethering (numai cu 235, nu cu 934)	898	1,114	0
255	Sistem navigatie Sensus Navigation (obligatoriu cu 235/934/ 935)	898	1,114	0
860	Telecomanda multimedia (numai impreuna cu 934/935)	68	84	0
833/860	Digital TV (DVB-T) cu telecomanda - numai impreuna cu 830 sau 831 / nu impreuna cu 179 (compatibil MPEG-4)	856	1,061	0
235	Comenzi audio pe volan (nu cu volan standard)	102	126	0
790	Camera pentru asistare parcare spate	398	494	0
820	Pregatire pentru camera de asistenta la parcare cu spatele (nu cu 790)	59	73	0
539	Instrumente de bord/radio in limba Romana	0	0	0
TREN DE RULARE				
26	Sasiu Sport	390	484	0
877	Servodirectie electrica personalizata (3 nivele de setare)	76	94	0
SIGURANTA				
140	Alarma Volvo cu telecomanda, senzor de inclinare / interior miscare, deadlock	423	525	0
114	Siguranta electrica pentru copii la usile din spate	76	94	0
276	Carlige ancorare scaun copil - pasager fata (numai impreuna cu 641)	0	0	0
876	Keyless Drive (condus fara cheie) ; numai impreuna cu 140 (nu cu 583)	500	620	0
583	Personal Security Communicator, inclusiv Keyless Drive (numai impreuna cu 140, nu cu 876)	669	830	0
33	Pilot automat (nu cu volan standard, nu cu 818, numai impreuna cu 235)	237	294	0
769	Sistem avertizare sofer (Driver Alert) cu Active High Beam, Road Sign Information, Lane Keeping Aid (doar impreuna cu 370/19)	737	914	0
818	Sistem avertizare coliziune frontala cu FULL AUTOBRAKE si Pedestrian& Cyclist Detection - ACC si CWAB (include pilot automat adaptiv, functie Que Assist pentru AT, frana de parcare electrica) (nu cu volan standard ; doar impreuna cu 370/235/19)	1,685	2,089	0
603	BLIS cu Lane Change Merge Aid & Cross Traffic Alert (numai impreuna cu 529/870)	474	588	0
641	"Pacos" - Comutator anulare airbag pasager	76	94	0

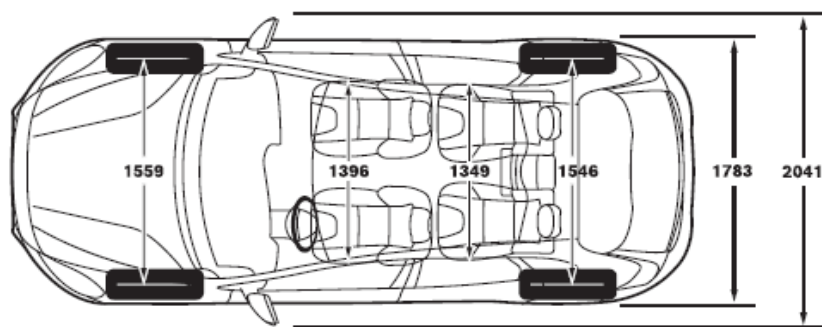
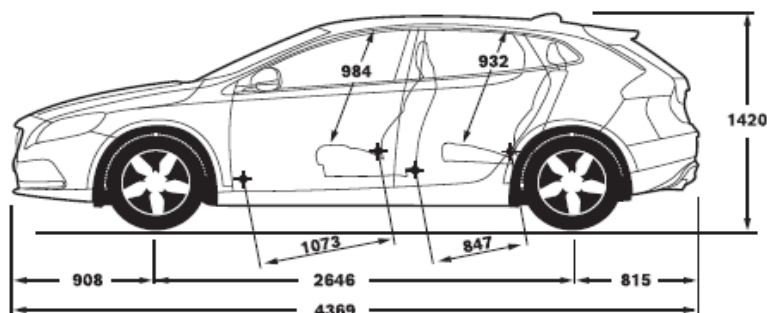


SPECIFICATIILE TEHNICE VOLVO V40

*Motorizare	T2	T3	T4	T5 VEA	D2 ECO 88g(anvelope max.205)	D2	D3	D4 VEA
Norma de poluare	EURO5	EURO5	EURO5	EURO 6	EURO5	EURO5	EURO5	EURO 6
Numar cilindri	4	4	4	4	4	4	5	4
Numar valve	16 valve	16 valve	16 valve	16 valve	16 valve	16 valve	20 valve	16 valve
Capacitate cilindrica (cmc)	1596	1596	1596	1969	1560	1560	1984	1969
Putere maxima (kw/rpm)	88(120)/4500	110(150)/5700	132(180)/5700	180 (245)/ 5500	84 (115) / 3600	84 (115) / 3600	110(150)/3500	140 (190)/ 4250
Cuplu maxim (Nm/rpm)	240/1600-3000	240/1600-4000	240/1600-5000	350/1500-4800	270 / 1750-2500	270 / 1750-2500	350/1500-2750	400/ 1750-2500
Acceleratie (0-100 km/h)	9.9	8.8	7.7/8.5	6.3	11.9/12.1	11.9/12.1	9.6/9.3	7.4/7.2
Viteza maxima (km/h)	195	210	225	240	190	190	210/205	230/230
Consum mediu (l/100km)	5.3	5.3	5.5/6.1	5.9	3.4/3.9	3.7/4.0	4.3/5.2	3.8/4.2
Emisii specifice CO2 (g/km)	124	124	129/143	137	88/102	96/105	114/136	99/109
Transmisie	M6	M6	M6/PS6	AT8	M6/PS6	M6/PS6	M6/G6	M6/AT8

*) tehnologie Start-Stop pentru toate motorizarile

Garantie : 24 luni fara limita de km / Garantie anticoroziune : 12 ani



Lista de preturi, valabila de la 21042014.v1.Toate preturile sunt exprimate in Euro.Producatorul isi rezerva dreptul de a aduce modificari prezentei liste de preturi in ceea ce priveste pretul, paleta de culori, tapiteriile, echipamentul standard si optional, datele tehnice si de a intrerupe fabricarea oricarui model.Preturile se vor calcula in lei la cursul EUR/RON din ziua platii, comunicat de Dealer. Preturile nu includ taxele speciale platibile catre bugetul de stat cu ocazia inmatricularii.

SERVICII SUPLIMENTARE VOLVO

Serviciile suplimentare Volvo premium sunt create special pentru a va face parcursul calatoriei alaturi de Volvo cat mai confortabil.

GARANTIE EXTINSA



Garantia de baza

Volvo Car Extended Protection

In cazul in care una dintre componentele autovehiculului necesita reparatii sau trebuie inlocuita ca rezultat al unui defect de fabricatie, ea va fi reparata sau inlocuita gratuit de catre orice dealer autorizat Volvo. Perioada de garantie incepe in ziua in care autovehiculul nou este livrat primului proprietar si dureaza 2 (doi) ani, indiferent de distanta parcursa de autovehicul in acest interval. Garantia producatorului este supusa unor termene si conditii. Detalii complete la partenerul dumneavoastra Volvo.

Garantia extinsa prin Car Garantie

Garantia extinsa prelungeste garantia de baza cu inca 1 pana la 3 ani si un rulaaj maxim de 150.000 km.

Puteti alege varianta care vi se potriveste mai bine din optiunile de mai jos si puteti avea in total pana la 5 ani garantie (cu limita maxima 150.000 km).

Aceasta oferta se supune unor termene si conditii. Detalii complete pe www.volvocars.ro si la dealerii autorizati.

Oferta Garantie extinsa	Pret RON fara TVA	Pret RON cu TVA
12 luni garantie / pana la 150.000 km	903	1,120
24 luni garantie / pana la 150.000 km	1,834	2,274
36 luni garantie / pana la 150.000 km	2,949	3,657

SERVICII FINANTARE

Pentru ca achizitia unui Volvo sa fie mai usoara, dealerul dumneavoastra Volvo vine in ajutor cu o oferta speciala de leasing financiar.

Astfel ca va puteti configura in functie de planul dumneavoastra financiar pentru perioada ce urmeaza, cea mai buna oferta.

Procesul de finantare este rapid si implica un numar redus de acte.

Pentru detalii discutati in momentul configurarii cu un consultant de vanzari Volvo.

*POLESTAR PERFORMANCE

**More power
to your Volvo**



***) disponibil numai pentru anumite versiuni de motorizari (oferta completa pe www.polestar.com)**

Polestar Performance Software optimizeaza puterea si cuplul de tractiune in masina ta Volvo.

Face comportamentul masinii mai dinamic, crescand astfel siguranta in situatii limita, oferind putere si cuplu motor suplimentare.

Si toate acestea fara cresterea consumului de carburant, a emisiilor de noxe si, cel mai important, fara afectarea Garantiei Originale Volvo.

Lunga colaborare cu Volvo face acum posibila optimizarea Polestar pentru masinile de serie, printr-un upgrade de software in atelierele autorizate Volvo. Astfel, se elimina riscul de pierdere a garantiei printr-un "chip tuning", primind in schimb performante suplimentare si mai multa placere in condusul sportiv al unui Volvo.

Oferta Polestar Performance	Pret Euro fara TVA	Pret Euro cu TVA
	1,140	1,414

Lista de preturi, valabila de la 21042014.v1. Toate preturile sunt exprimate in Euro. Producatorul isi rezerva dreptul de a aduce modificari prezentei liste de preturi in ceea ce priveste pretul, paleta de culori, tapiteriile, echipamentul standard si optional, datele tehnice si de a intrerupe fabricarea oricarui model. Preturile se vor calcula in lei la cursul EUR/RON din ziua platii, comunicat de Dealer. Preturile nu includ taxele speciale platibile catre bugetul de stat cu ocazia inmatricularii.

Serviciul "VOLVO ASISTENTA" este oferit de EIT Forum Auto, Importatorul Volvo Cars in Romania, pentru a va oferi siguranta in orice situatie. Durata acestui serviciu este inscrisa pe cardul primit de dumneavoastra la achizitionarea vehiculului. De regula, la autovehiculele noi, ea se intinde pe durata perioadei de garantie acordata de producator.

Servicii oferite:

1. Asistenta in cazul unei avarii

În cazul imobilizării autoturismului dumneavoastra, din orice cauza, la domiciliu sau în trafic, se vor furniza servicii de bază la locul imobilizării pentru situații ușor remediabile, dacă situația nu necesită cunoștințe speciale tehnice (ex. baterie slabă, lipsă combustibil, pană de cauciuc etc.) și nu sunt restricții legale (de garanție sau geografice). Programul de asistență rutieră "VOLVO ASISTENTA" acoperă exclusiv serviciile/informațiile de depanare, dar nu și materialele, manopera sau piesele folosite și necesare repunerii în funcțiune a autoturismului respectiv.

2. Remorcare/transportare

Atunci când reparația vehiculului nu este posibilă pe loc, va fi organizată atât remorcarea vehiculului până la cel mai apropiat service autorizat VOLVO, cât și transportul dumneavoastra la locația celui service.

3. Depozitare/Parcare

Dacă cel mai apropiat service autorizat VOLVO este închis (sfârșit de săptămână, noapte, alte motive), vehiculul avariat va fi transportat la o parcare sigură, urmând a fi transportat către service-ul auto în dimineața următoarei zile lucrătoare.

4. Consiliere – Managementul incidentelor prin serviciul de mesaje

Prin apelarea serviciului "VOLVO ASISTENTA" va pot fi oferite la cerere anumite sfaturi cu privire la problemele legate de utilizarea vehiculului, furt de autovehicul cât și localizările dealerilor auto din teritoriul acoperit de utilizarea serviciului.

5. Recuperarea autovehiculului din afara carosabilului

Dacă autovehiculul a ieșit de pe carosabil ca urmare a implicării într-un accident, prin apelarea serviciului "VOLVO ASISTENTA" se va putea organiza recuperarea lui din zona în care se afla și transportarea la cel mai apropiat service autorizat VOLVO.

6. Achiziția pieselor de schimb

Dacă vehiculul este avariat în afara României și piesele esențiale pentru funcționarea sa nu sunt disponibile local, se va oferi asistență pentru localizarea și achiziția pieselor de schimb din străinătate (costurile de livrare sunt acoperite, dar nu și costurile vamale și cele ale pieselor).

7. Monitorizarea reparațiilor și livrării pieselor

În cazul în care vehiculul avariat trebuie reparat într-un service autorizat VOLVO, odată ce a fost stabilit un diagnostic, serviciul "VOLVO ASISTENTA" va urmări procesul de reparare, inclusiv livrarea pieselor și informarea dumneavoastra cu privire la procesul de reparație și eventualele întârzieri.

SERVICII PREMIUM:

8. Continuarea călătoriei sau reîntoarcerea acasă

Dacă o avarie a avut loc la mai mult de 50 km de domiciliul dumneavoastra și autovehiculul nu poate fi reparat la cel mai apropiat service autorizat VOLVO în aceeași zi, va fi organizat transportul.

9. Cazare la hotel de 3 stele

Dacă avaria a avut loc la peste 50 km de domiciliul dumneavoastra și vehiculul avariat nu poate fi reparat în aceeași zi, prin apelarea serviciului "VOLVO ASISTENTA" se va putea organiza, pentru o perioadă care să nu depășească durata reparațiilor, dar nu mai mult de 3 nopți, cazarea la hotel a dumneavoastra, inclusiv mic dejun, într-o cameră de hotel de maximum 3 stele.

10. Vehicul pentru înlocuire temporară

Dacă, în urma unei avarii, vehiculul este imobilizat și reparația lui nu este posibilă în aceeași zi după remorcare, în cadrul serviciului "VOLVO ASISTENTA" poate fi organizată, pe o durată care nu depășește durata reparației, dar nu pentru mai mult de 3 zile, furnizarea unui vehicul de înlocuire de o categorie echivalentă cu vehiculul avariat, fără limitare la kilometraj, inclusiv asigurare pentru terți și pentru avariere în urma coliziunii.

Aceasta oferta de servicii se supune unor termene și condiții. Detalii complete la partenerul dumneavoastra Volvo sau pe www.volvocars.ro

**Serviciul Volvo Asistenta este efectuat în parteneriat cu compania Europ Assistance.*

Lista de preturi, valabila de la 21042014.v1.Toate preturile sunt exprimate in Euro.Producatorul isi rezerva dreptul de a aduce modificari prezentei liste de preturi in ceea ce priveste pretul, paleta de culori, tapiteriile, echipamentul standard si optional, datele tehnice si de a intrerupe fabricarea oricarui model.Preturile se vor calcula in lei la cursul EUR/RON din ziua platii, comunicat de Dealer. Preturile nu includ taxele speciale platibile catre bugetul de stat cu ocazia inmatricularii.



Partenerul dvs. Volvo :