



VOLVO V40

LISTA DE PRETURI 2015.VI.21 APRILIE 2014



CUPRINS :

Preturi Volvo V40	3
Echipamente standard	4-5
Versiuni de vanzare	6
Echipamente optionale	6-10
<i>Pachete</i>	7-8
<i>Culori</i>	9
<i>Jante</i>	9
<i>Tapiterii</i>	10
<i>Exterior</i>	11
<i>Interior</i>	11
<i>Multimedia</i>	12
<i>Tren de rulare</i>	12
<i>Siguranta</i>	12
Specificatii tehnice	13
Servicii suplimentare Volvo	14-15

PRETURI VOLVO V40

Modele diesel

Motor	Numar cilindrii Capacitate cilindrica	Putere		Cutie Viteze	Pret lista, cu Tva	
		cp	kw		Pret lista, fara Tva	
D2	4	115	84	Manuala 6 viteze	23,591	
	1560				19,025	
D2	4	115	84	Powershift 6 viteze	25,637	
	1560				20,675	
D2 ECO (88 g/km CO2)	4	115	84	Manuala 6 viteze	23,591	
	1560				19,025	
D2 ECO (102 g/km CO2)	4	115	84	Powershift 6 viteze	25,637	
	1560				20,675	
D3	5	150	110	Manuala 6 viteze	26,195	
	1984				21,125	
D3	5	150	110	Automata 6 viteze	28,162	
	1984				22,711	
D4 VEA Kinetic	4	190	140	Manuala 6 viteze	29,421	
	1969				23,727	
D4 VEA Kinetic	4	190	140	Automata 8 viteze	31,615	
	1969				25,496	

Modele benzina

Motor	Numar cilindrii Capacitate cilindrica	Putere		Cutie Viteze	Pret lista, cu Tva	
		cp	kw		Pret lista, fara Tva	
T2	4	120	88	Manuala 6 viteze	23,398	
	1596				18,869	
T3	4	150	110	Manuala 6 viteze	24,796	
	1596				19,997	
T4	4	180	132	Manuala 6 viteze	26,672	
	1596				21,510	
T4	4	180	132	Powershift 6 viteze	28,650	
	1596				23,105	
T5 VEA Kinetic	6	245	180	Automata 8 viteze	34,771	
	1969				28,041	

Tehnologie Start-Stop pentru toate motorizarile

Lista de preturi valabila de la 21042014.v1. Producatorul isi rezerva dreptul de a aduce modificari prezentei liste de preturi in ceea ce priveste pretul, paleta de culori, tapiteriile, echipamentul standard si optional, datele tehnice si de a intrerupe fabricarea oricarui model. Preturile se vor calcula in lei la cursul EUR/RON din ziua platii, comunicat de Dealer. Preturile nu includ taxele speciale platibile catre bugetul de stat cu ocazia primei inmatriculari.

ECHIPAMENT STANDARD VOLVO V40

SIGURANTA

ABS

EBD – Distributie electronica a fortei de franare

EBL – Stopuri frana cu functie de panica

DSTC - Sistem dinamic control tractiune si stabilitate cu Control Avansat al Stabilitatii (Advanced Stability Control),

Control al Tractiunii in Viraje cu functie de control vectorial al cuplului (Corner Traction Control with Torque Vectoring) si Mod Sport

EBA - Asistare la franarea de urgenta

WHIPS - Protectie impact din spate pentru scaune fata

Airbaguri fata sofer si pasager

SIPS bags , airbag-uri laterale fata

IC - Airbag-uri tip cortina,fata/spate

Airbag pentru genunchi (fata,sofer)

IDIS – Sistem inteligent gestionare informatii sofer

CITY SAFETY - sistem de evitare a coliziunilor la viteze mici, pana la 50km/h

Pedestrian airbag technology

Pretensionare centuri siguranta cu blocare automata (fata/spate)

Tehnologie de pregatire anticipata a centurilor de siguranta si airbag-urilor in situatii limita

Lumini ceata spate

Inchidere centralizata cu telecomanda; Inchidere de siguranta pentru copii (spate,mecanica)

Functie de inchidere automata a usilor in timpul mersului

Imobilizator electronic la pornire

Lumini "Home safe"

ISOFIX (locuri laterale spate)

EXTERIOR

JANTE, SASIU, TRANSMISIE, CUTIE DE VITEZE

15" jante otel, 195/65 R15 (D2)

16" jante otel, 205/55 R16 (T2,T3,T4,T5,D3,D4)

Sasiu dinamic (D3/D4/T5)

Sasiu Confort Touring cu 10mm mai jos (D2/ T2)

Servodirectie asistata electric (EPAS)

Alimentare fara buson (capless fuel fill)

Cutie de viteze manuala in 6 trepte, tractiune fata (T2,T3,T4,D2,D3, D4)

Cutie de viteze automata tip Powershift in 6 trepte, tractiune fata (T4,D2)

Cutie de viteze automata tip geartronic in 6 trepte, tractiune fata (D3, D4)

Cutie de viteze automata tip geartronic in 8 trepte, tractiune fata (motorizari VEA D4,T5)

Limitator viteza (max. 210km/h pentru T2,T3,D3 ; 190 km/h pentru D2 ; 250km/h pentru T4/T5/D4)

DESIGN

Ornamente exterioare in culoarea caroseriei (partial)

Lumini permanente in spoiler fata (halogen)

Roof spoiler spate (T2/T3/D2 - Efficiency ; D3/D4/T4/T5 - Performance)

Oglinzi electrice si incalzite in culoarea caroseriei

Semnalizatoare in oglinzile exterioare

Ornamente exterioare geamuri (negre)

Doua tevi de esapament, stanga/dreapta (T2,T3,T4,T5,D3,D4)

ECHIPAMENT STANDARD VOLVO V40

ALTELE-EXTERIOR

- Filtru de particule diesel, DPF (motorizari diesel)
- Filtru de polen
- Positive Temperature Control (PTC) (motorizari diesel)

INTERIOR

CONFORT

- Climatizare automata, single zone cu control electronic al temperaturii (ETC) si functie de recirculare a aerului
- Tehnologie Start-Stop
- Computer de bord
- Volan reglabil pe inaltime si telescopic (coloana deformabila)
- Priza 12 V in pozitionata in partea din spate a cotierei fata
- Scaune fata ajustabile manual
- Geamuri electrice fata / spate (cu functie Auto Up&Down)
- Tetiere spate (x3) cu reglaj manual
- Cotiera fata cu suport pentru pahare
- Indicator temperatura exterioara
- Luneta spate incalzita electric
- Spatiu depozitare in usi, consola fata si portbagaj
- Bancheta spate rabatabila (60/40)
- Oglinda iluminata incorporata in parasolar pasager
- Capac portbagaj (hard)

DESIGN

- Tapiterie textil Lorensberg (neagra)
- Volan 3 spite, standard
- Turometru; Ceas digital
- Pachet standard de lumini (plafon, portbagaj-stanga, torpedou, spate consola centrala, rand1-theatre lights)
- Ornamente interioare negre tip Charcoal

AUDIO & COMMUNICATION

- Radio CD player 1 disc; Performance 4 difuzoare ; compatibil MP3/WMA
- Interfata multimedia "Sensus"
- Ecran multifunctional color (5")
- Amplificator 2X25W
- Intrare auxiliara jack 3.5"

ALTELE-INTERIOR

- Display in limba Engleza/ROMANA (optiune 539 NCO - necesita comanda)
- Kit de reparatie anvelope
- Triunghi reflectorizant; Trusa de prim ajutor

VERSIUNILE VOLVO V40

V40 KINETIC (standard D4,T5)	Pret lista fara TVA	Avantaj fara TVA	Pret versiune fara TVA	Pret versiune cu TVA
	1,258	161	1,097	1,360

Suplimentar fata de Standard

Volan 3 spine imbracat in piele

Oglinzi parasolar iluminate (sofer si pasager)

Cadru satinat tastatura consola centrala

Scaun sofer cu sezut reglabil si suport lombar

Covorase textile

Schimbator de viteze imbracat in piele

Levier frana mana imbracat in piele

16" jante aliaj, MATRES, 205/55 R16

Pachet lumini 1 (lumini pentru citit,fata / lumini la nivelul picioarelor,fata)

Capac culisant (roller blind) cotiera fata (peste suport pahare)

V40 MOMENTUM	Pret lista fara TVA	Avantaj fara TVA	Pret versiune fara TVA	Pret versiune cu TVA
	2,884	432	2,452	3,040
pentru D4 VEA/T5 VEA	1,626	271	1,355	1,680

Suplimentar fata de Standard

Oglinzi parasolar iluminate (sofer si pasager)

Cadru satinat tastatura consola centrala

Covorase textile

Schimbator de viteze imbracat in piele

Levier frana mana imbracat in piele

16" jante aliaj, MATRES, 205/55 R16

Pachet lumini 1 (lumini pentru citit,fata / lumini la nivelul picioarelor,fata)

Capac culisant (roller blind) cotiera fata (peste suport pahare)

Ornament interior praguri

Scaun sofer cu sezut reglabil si suport lombar

Pilot automat

Comenzi audio pe volan

Scaun pasager ajustabil pe inaltime, cu suport lombar

Oglinzi exterioare rabatabile electric cu lumini LED incorporate

Cotiera spate cu suport pentru pahare in bancheta

Senzor ploaie generatie 2 (Tunnel Detection)

Ornamente exterioare cromate geamuri usi

Volan 3 spine imbracat in piele cu ornamente de aluminiu

Tapiterie Textil/Tricotech Linne

Oglinda retrovizoare cu efect heliomat

V40 SUMMUM	Pret lista fara TVA	Avantaj fara TVA	Pret versiune fara TVA	Pret versiune cu TVA
	5,204	873	4,331	5,370
pentru D4 VEA/T5 VEA	3,946	712	3,234	4,010

Suplimentar fata de Standard

Oglinzi parasolar iluminate (sofer si pasager)

Cadru satinat tastatura consola centrala

Covorase textile

Schimbator de viteze imbracat in piele

Levier frana mana imbracat in piele

Pachet lumini 1 (lumini pentru citit,fata / lumini la nivelul picioarelor,fata)

Capac culisant (roller blind) cotiera fata (peste suport pahare)

Pilot automat

Comenzi audio pe volan

Scaun pasager ajustabil pe inaltime, cu suport lombar

Oglinzi exterioare rabatabile electric cu lumini LED incorporate

Cotiera spate cu suport pentru pahare in bancheta

Senzor ploaie generatie 2 (Tunnel Detection)

Ornamente exterioare cromate geamuri usi

Volan 3 spine imbracat in piele cu ornamente de aluminiu

Oglinda retrovizoare cu efect heliomat

Ornament interior praguri

Cotiera fata culisanta

17" jante aliaj, MANNAN, 205/50 R17

Tapiterie piele Vasa

Scaun sofer cu reglaj electric si memorie scaun/oglinzi ext.

PACHETE OPTIONALE VOLVO V40

COD		Pret lista fara TVA	Avantaj fara TVA	Pret pachet fara TVA	Pret pachet cu TVA	Basic	Kinetic	Momentum	Summum
MC5ZQ	PACHET SECURITY	923	229	694	861	-	0	0	0
140	Alarma Volvo cu telecomanda, senzor de inclinare / interior miscare, deadlock								
876	Keyless drive (condus fara cheie) - fara Personal Security Communicator (PSC)								
MC5ZF	*PACHET IntelliSafe PRO (nu cu MC5ZA/MC5ZD/MC5ZC)	2,896	1,016	1,880	2,331	0	0	0	0
603	BLIS cu Lane Change Merge Aid & Cross Traffic Alert								
769	Sistem avertizare sofer (Driver Alert) cu Active High Beam, Road Sign Information, Lane Keeping Aid								
818	Sistem avertizare coliziune frontala cu FULL AUTOBRAKE si Pedestrian& Cyclist Detection - ACC si CWAB (include pilot automat adaptiv, functie Que Assist pentru AT, frana de parcare electrica)								
*) obligatoriu impreuna cu 370,529/870,19/ nu cu volan standard)									
MC5ZG	*PACHET IntelliSafe Surround (nu cu MC5ZF)	1,211	364	847	1,050	0	0	0	0
603	BLIS cu Lane Change Merge Aid & Cross Traffic Alert								
769	Sistem avertizare sofer (Driver Alert) cu Active High Beam, Road Sign Information, Lane Keeping Aid								
*) obligatoriu impreuna cu 370,529/870, 19									
MC5ZA	PACHET BUSINESS 1	1,253	313	940	1,166	-	0	-	-
33	Pilot automat								
235	Comenzi audio pe volan								
529	Senzor de parcare cu avertizare sonora pentru mersul inapoi								
832	High Performance, 8 difuzoare, 4x45W,Radio/CD/MP3/AUX/USB/Bluetooth/Ecran color 5"								
*) nu impreuna cu MC5ZC / MC5ZF/nu in combinatie cu alt sistem audio/870/ nu cu volan standard									
MC5ZB	PACHET BUSINESS 2	914	228	686	851	-	-	0	0
529	Senzor de parcare cu avertizare sonora pentru mersul inapoi (nu cu 870)								
832	High Performance, 8 difuzoare, 4x45W,Radio/CD/MP3/AUX/USB/Bluetooth/Ecran color 5"								
*) nu impreuna cu MC5ZD/nu in combinatie cu alt sistem audio/870									
MC5ZC	*PACHET BUSINESS CONNECT PRO	2,465	619	1,846	2,289	-	0	-	-
33	Pilot automat								
235	Comenzi audio pe volan								
255	Sistem de navigatie Sensus Navigation								
529	Senzor de parcare cu avertizare sonora pentru mersul inapoi								
935	Sensus Connect cu High Performance, 8 difuzoare, 4x45W,Radio/CD/MP3/AUX/USB/Bluetooth/Ecran color 7"/HDD/Internet Radio/Web Apps/Web Browser/Smartphone Tethering								
*) nu impreuna cu MC5ZA /MCAZF/MCAZH/MCAZI nu in combinatie cu alt sistem audio/nu cu volan standard/nu cu 870/									
MC5ZD	*PACHET BUSINESS CONNECT PRO	2,126	534	1,592	1,974	-	-	0	0
255	Sistem de navigatie Sensus Navigation								
935	Sensus Connect cu High Performance, 8 difuzoare, 4x45W,Radio/CD/MP3/AUX/USB/Bluetooth/Ecran color 7"/HDD/Internet Radio/Web Apps/Web Browser/Smartphone Tethering								
529	Senzor de parcare cu avertizare sonora pentru mersul inapoi								
*) nu impreuna cu MC5ZB /MC5ZF nu in combinatie cu alt sistem audio/nu cu volan standard/nu cu 870									
MC5ZH	COMBINATIE PACHETE IntelliSafe PRO & BUSINESS	3,912	1,177	2,735	3,391	-	0	-	-
235	Comenzi audio pe volan								
529	Senzor de parcare cu avertizare sonora pentru mersul inapoi								
832	High Performance, 8 difuzoare, 4x45W,Radio/CD/MP3/AUX/USB/Bluetooth/Ecran color 5"								
603	BLIS cu Lane Change Merge Aid & Cross Traffic Alert								
769	Sistem avertizare sofer (Driver Alert) cu Active High Beam, Road Sign Information, Lane Keeping Aid								
818	Sistem avertizare coliziune frontala cu FULL AUTOBRAKE si Pedestrian& Cyclist Detection - ACC si CWAB (include pilot automat adaptiv, functie Que Assist pentru AT, frana de parcare electrica)								
*) nu impreuna cu MC5ZC / MC5ZF/nu in combinatie cu alt sistem audio /870									
*) obligatoriu impreuna cu 370,19/ nu cu volan standard)									
MC5ZI	COMBINATIE PACHETE IntelliSafe PRO & BUSINESS CONNECT PRO	4,887	1,297	3,590	4,452	-	0	-	-
235	Comenzi audio pe volan								
529	Senzor de parcare cu avertizare sonora pentru mersul inapoi								
603	BLIS cu Lane Change Merge Aid & Cross Traffic Alert								
769	Sistem avertizare sofer (Driver Alert) cu Active High Beam, Road Sign Information, Lane Keeping Aid								
818	Sistem avertizare coliziune frontala cu FULL AUTOBRAKE si Pedestrian& Cyclist Detection - ACC si CWAB (include pilot automat adaptiv, functie Que Assist pentru AT, frana de parcare electrica)								
255	Sistem de navigatie Sensus Navigation								
935	Sensus Connect cu High Performance, 8 difuzoare, 4x45W,Radio/CD/MP3/AUX/USB/Bluetooth/Ecran color 7"/HDD/Internet Radio/Web Apps/Web Browser/Smartphone Tethering								
*) nu impreuna cu MC5ZA / nu in combinatie cu alt sistem audio/nu cu volan standard/nu cu 870									
*) nu impreuna cu MC5ZC / MC5ZF/MC5ZH									
*) obligatoriu impreuna cu 370,19									

Lista de preturi valabila de la 21042014.v1.Producatorul isi rezerva dreptul de a aduce modificari prezentei liste de preturi in ceea ce priveste pretul, paleta de culori, tapiteriile, echipamentul standard si optional, datele tehnice si de a intrerupe fabricarea oricarui model.Preturile se vor calcula in lei la cursul EUR/RON din ziua platii, comunicat de Dealer. Preturile nu includ taxele speciale platibile catre bugetul de stat cu ocazia primei inmatriculari.

CULORI & JANTE

COD		Pret Euro fara TVA	Pret Euro cu TVA	Basic	Kinetic	Momentum	Summum
CULORI EXTERIOARE							
19	Black Stone solid	0	0	S	0	0	0
612	Passion Red solid	0	0	0	0	0	0
614	Ice White solid	212	263	0	0	0	0
452	Black Sapphire metallic	627	777	0	0	0	0
498	Caspian Blue	627	777	0	0	0	0
702	Flamenco Red	627	777	0	0	0	0
708	Raw copper metallic	627	777	0	0	0	0
710	Misty blue metallic	627	777	0	0	0	0
711	Bright Silver Metallic	627	777	0	0	0	0
713	Power Blue	627	777	0	0	0	0
714	Osmium Grey	627	777	0	0	0	0
477	Electric Silver	906	1,123	0	0	0	0
707	Inscription Crystal White Pearl	906	1,123	0	0	0	0
JANTE							
863	16" jante aliaj, MATRES, 205/55 R16	474	588	0	S	S	-
864	17" jante aliaj, MANNAN, 205/50 R17 (10 spite)	1,092	1,354	0	-	-	-
		618	766	-	0	0	S
865	17" jante aliaj, SEGOMO Matt grey, 225/45 R17 (5 spite) - (nu pentru D2 ECO MT)	1,092	1,354	0	-	-	-
		618	766	-	0	0	-
		0	0	-	-	-	0
585	17" jante aliaj, SPIDER 225/50	1,092	1,354	0	-	-	-
		618	766	-	0	0	0
		0	0	-	-	-	0
783	17" jante aliaj, SEGOMO Silver bright, 225/40 R17 (nu pentru D2 ECO MT)	1,092	1,354	0	-	-	-
		618	766	-	0	0	-
		0	0	-	-	-	0
777	18" jante aliaj, MIDIR Black Diamond cut, 225/40 R18 (nu pentru D2 ECO MT)	1,846	2,289	0	-	-	-
		1,372	1,701	-	0	0	-
		754	935	-	-	-	0
118	18" jante aliaj, TAMESIS, 225/40	1,770	2,195	0	-	-	-
		1,296	1,607	-	0	0	-
		677	839	-	-	-	0
866	18" jante aliaj, TARANIS, 225/40 R18, 7 spite (nu pentru D2 ECO MT)	1,770	2,195	0	-	-	-
		1,296	1,607	-	0	0	-
		677	839	-	-	-	0
812	18" jante aliaj, YMIR Light Grey, 225/40 R18 (nu pentru A2/ D2 ECO MT)	1,770	2,195	0	-	-	-
		1,296	1,607	-	0	0	-
		677	839	-	-	-	0
312	Antifurt jante aliaj	34	42	0	0	0	0
165	Roata de rezerva temporara T115/90R16 (doar impreuna cu 891) ; include cric	59	73	0	0	0	0

MATRES, 16"



MANNAN, 17"



SEGOMO Matt grey, 225/45 R17



TARANIS, 18"



YMIR Light Grey, 18



SEGOMO Silver bright, 225/40 R17



MIDIR Black Diamond cut, 18" SPIDER, 17"



TAMESIS, 18"



TAPITERII

TAPITERII	Pret Euro fara TVA	Pret Euro cu TVA	Basic	Kinetic	Momentum	Summum
Tapiterie Textil Lorensberg	0	0	S	S	-	-
Tapiterie Textil/Tricotech Linne	347	430	O	O	S	-
Tapiterie Piele Vasa	1473	1,827	O	O	-	-
	1126	1,396	-	-	O	S

COD	DENUMIRE TAPITERIE	Culoare Interior	Culoare tapiterie	Culoare panou superior bord /panou usa	Culoare panou inferior bord	Culoare insertii usa	Culoare covorase	Culoar plafon
TAPITERIE TEXTIL LORENSBERG								
P000	Charcoal	Negru	Negru	Negru/Negru	Negru	Negru	Negru	Blond
TAPITERIE TEXTIL/VYNIL LINNE								
P500	Charcoal	Negru	Negru	Negru/Negru	Negru	Negru	Negru	Blond
P50G	Charcoal/Blond	Negru	Blond	Negru/Negru	Negru	Blond	Negru	Blond
P520	Charcoal-Blond/Charcoal	Negru/Blond	Negru	Negru/Blond	Blond	Negru	Negru	Blond
P52G	Charcoal-Blond/Blond	Negru/Blond	Blond	Negru/Blond	Blond	Blond	Negru	Blond
TAPITERIE PIELE VASA								
P100	Charcoal	Negru	Negru	Negru/Negru	Negru	Negru	Negru	Blond
P10G	Charcoal/Blond	Negru	Blond	Negru/Negru	Negru	Blond	Negru	Blond
P120	Charcoal-Blond/Charcoal	Negru/Blond	Negru	Negru/Blond	Blond	Negru	Negru	Blond
P130	Blond	Espresso/Blond	Blond	Espresso/Blond	Blond	Blond	Edge	Blond
P136	Blond/Espresso Brown	Bej	Espresso	Espresso/Blond	Blond	Espresso	Edge	Blond



P120

DOTARI OPTIONALE VOLVO V40

COD		Pret Euro fara TVA	Pret Euro cu TVA	Basic	Kinetic	Momentum	Summum
EXTERIOR							
30	Plafon sticla	999	1,239	0	0	0	0
179	Geamuri spate fumurii (usi spate+portbagaj) (nu impreuna cu 833)	347	430	0	0	0	0
605 / 65 / 20	Faruri Adaptive cu Xenon inclusiv sistem de spalare si lumini permanente LED in spoiler fata	1,118	1,386	0	0	0	0
65	Sistem de spalare faruri sub presiune	229	284	0	0	0	0
595	Geamuri laterale fata tratate hidrofug	102	126	0	0	0	0
168	Oglinda retrovizoare cu efect heliomat	135	167	0	0	S	S
454	Oglinda retrovizoare cu efect heliomat, cu busola (include 168)	203	252	0	0	-	-
		68	84	-	-	0	0
101	Oglinzi parasolar iluminate (sofer si pasager)	42	52	0	S	S	S
370	Senzor ploaie generatie 2 (Tunnel Detection)	102	126	0	0	S	S
20	Lumini permanente LED in spoiler fata	119	148	0	0	0	0
167	Oglinzi exterioare rabatabile electric cu lumini incorporate (+LED)	0	0	-	-	S	S
313	Fara emblema (model/motorizare - include 308)	0	0	0	0	0	0
308	Fara emblema motorizare	0	0	0	0	0	0
781	Preincalzitor electric, PTC (numai pentru motorizari pe benzina / nu impreuna cu 273)	237	294	0	0	0	0
273	Preincalzitor cu temporizare (scoate std.PTC/nu impreuna cu 781)	923	1,145	0	0	0	0
529	Senzor de parcare cu avertizare sonora pentru mersul inapoi (nu cu 870)	330	409	0	0	0	0
870	Pilot pentru parcare laterala (doar impreuna cu 19, nu cu 529)	898	1,114	0	0	0	0
871	Parbriz incalzit (numai impreuna cu 370, nu cu 386)	161	200	0	0	0	0
INTERIOR							
7	Climatizare automata cu reglaj separata temperatura sofer/pasager (inclusiv torpedou cu sistem de racire)	263	326	0	0	0	0
439	AQS - sistem control calitate aer (doar impreuna cu 7,ECC)	102	126	0	0	0	0
872	Scaun sofer cu sezut reglabil si suport lombar	144	179	0	S	S	S
873	Padele de schimbare a vitezelor pe volan (doar pentru motorizari T5 VEA/ D4 VEA)	135	167	-	0	0	0
57	Scaun pasager ajustabil pe inaltime/adancime, cu suport lombar	144	179	0	0	S	S
47	Scaun sofer cu reglaj electric si memorie scaun/oglinzi ext.	474	588	-	-	0	S
10	Scaun pasager cu reglaj electric (numai cu cod 47)	195	242	-	-	0	0
298	Scaun pasager cu spatar rabatabil	59	73	0	0	0	0
11	Scaune fata incalzite	279	346	0	0	0	0
752	Scaune spate incalzite (obligatoriu cu 11)	195	242	0	0	0	0
29	Volan 3 spate imbracat in piele (nu cu 861)	152	188	0	S	-	-
861	Volan 3 spate imbracat in piele cu ornamente de aluminiu (nu cu 29)	0	0	-	-	S	S
333	Schimbator de viteze imbracat in piele	85	105	0	S	S	S
884	Schimbator de viteze imbracat in piele cu lumini incorporate (include 333)	110	136	0	-	-	-
		25	31	-	0	0	0
413	Levier frana mana imbracat in piele	68	84	0	S	S	S
850	Ornamente interioare aluminiu "Shimmer Graphite" (nu cu 771/315)	237	294	0	0	0	0
771	Ornamente interioare "Centre Court" (nu cu 850/315)	237	294	0	0	0	0
315	Ornamente de lemn Modern Wood (nu cu 850/771)	423	525	0	0	0	0
124	Cotiera fata culisanta	102	126	-	0	0	S
100	Covorase textile	93	115	0	S	S	S
289	Suport ochelari	25	31	0	0	0	0
424	Priza 12V in portbagaj	42	52	0	0	0	0
145	Scrumiera si bricheta	25	31	0	0	0	0
879	Pachet lumini 2 (lumini pentru citit spate/portbagaj dreapta/iluminare buzunare usi/usa portbagaj/praguri fata/rand2 theatre lights)	144	179	0	0	0	0
41	Plasa protectie bagaje	102	126	0	0	0	0
891	Portbagaj inalt,2 nivele	59	73	0	0	0	0

DOTARI OPTIONALE VOLVO V40

COD		Pret Euro fara TVA	Pret Euro cu TVA	Basic	Kinetic	Momentum	Summum
MULTIMEDIA							
19	Instrumente de bord cu afisaj digital (8"), cu cristale active (TFT)	322	399	0	0	0	0
832	High Performance, 8 difuzoare, 4x45W, Radio/CD/MP3/AUX/USB/Bluetooth/Ecran color 5" (obligatoriu cu 235)	584	724	0	0	0	0
934	Sensus Connect cu Premiun Sound, Harman/Kardon, 12 difuzoare, 5x130W, Radio/DVD/MP3/AUX/USB/Bluetooth/Ecran color 7"/HDD/Internet Radio/Web Apps/Web Browser/Smartphone Tethering (numai cu 235, nu cu 832, 935)	1,423	1,765	0	0	0	0
935	Sensus Connect cu High Performance (include 832), 8 difuzoare, 4x45W, Radio/CD/MP3/AUX/USB/Bluetooth/Ecran color 7"/HDD/Internet Radio/Web Apps/Web Browser/Smartphone Tethering (numai cu 235, nu cu 934)	898	1,114	0	0	0	0
255	Sistem navigatie Sensus Navigation (obligatoriu cu 235/934/ 935)	898	1,114	0	0	0	0
860	Telecomanda multimedia (numai impreuna cu 934/935)	68	84	0	0	0	0
833/860	Digital TV (DVB-T) cu telecomanda - numai impreuna cu 934 sau 935 / nu impreuna cu 179 (compatibil MPEG-4)	856	1,061	-	-	0	0
235	Comenzi audio pe volan (nu cu volan standard)	102	126	0	0	S	S
790	Camera pentru asistare parcare spate	398	494	0	0	0	0
820	Pregatire pentru camera de asistenta la parcare cu spatele (nu cu 790)	59	73	0	0	0	0
539	Instrumente de bord/radio in limba Romana	0	0	0	0	0	0
TREN DE RULARE							
26	Sasiu Sport	390	484	0	0	0	0
877	Servodirectie electrica personalizata (3 nivele de setare)	76	94	0	0	0	0
SIGURANTA							
140	Alarma Volvo cu telecomanda, senzor de inclinare / interior miscare, deadlock	423	525	0	0	0	0
114	Siguranta electrica pentru copii la usile din spate	76	94	0	0	0	0
276	Carlige ancorare scaun copil - pasager fata (numai impreuna cu 641)	0	0	0	0	0	0
876	Keyless Drive (condus fara cheie) ; numai impreuna cu 140 (nu cu 583)	500	620	0	0	0	0
583	Personal Security Communicator, inclusiv Keyless Drive (numai impreuna cu 140, nu cu 876)	669	830	0	0	0	0
33	Pilot automat (nu cu volan standard, nu cu 818, numai impreuna cu 235)	237	294	0	0	S	S
769	Sistem avertizare sofer (Driver Alert) cu Active High Beam, Road Sign Information, Lane Keeping Aid (doar impreuna cu 370/19)	737	914	0	0	0	0
818	Sistem avertizare coliziune frontala cu FULL AUTOBRAKE si Pedestrian& Cyclist Detection - ACC si CWAB (include pilot automat adaptiv, functie Que Assist pentru AT, frana de parcare electrica) (nu cu volan standard ; doar impreuna cu 370/235/19)	1,685 1,448	2,089 1,796	0	0	-	-
603	BLIS cu Lane Change Merge Aid & Cross Traffic Alert (numai impreuna cu 529/870)	474	588	0	0	0	0
641	"Pacos" - Comutator anulare airbag pasager	76	94	0	0	0	0

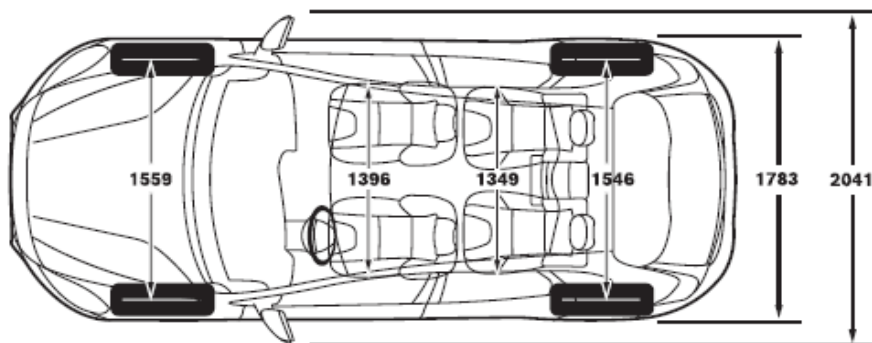
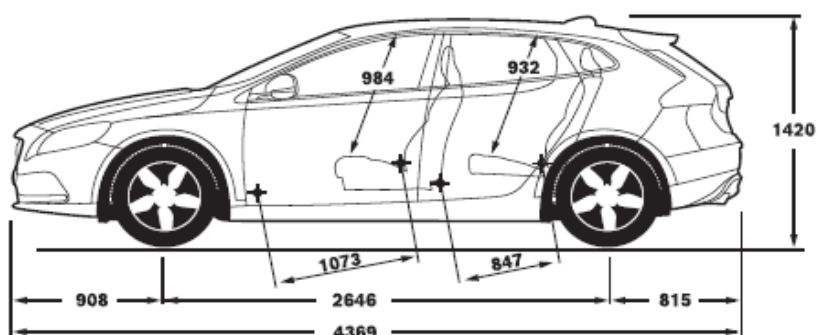


SPECIFICATII TEHNICE VOLVO V40

*Motorizare	T2	T3	T4	T5 VEA	188g(anvelope m.	D2	D3	D4 VEA
Norma de poluare	EURO5	EURO5	EURO5	EURO 6	EURO5	EURO5	EURO5	EURO 6
Numar cilindri	4	4	4	4	4	4	5	4
Numar valve	16 valve	16 valve	16 valve	16 valve	16 valve	16 valve	20 valve	16 valve
Capacitate cilindrica (cmc)	1596	1596	1596	1969	1560	1560	1984	1969
Putere maxima (kw/rpm)	88(120)/4500	110(150)/5700	132(180)/5700	180 (245)/ 5500	84 (115) / 3600	84 (115) / 3600	110(150)/3500	140 (190)/ 4250
Cuplu maxim (Nm/rpm)	240/1600-3000	240/1600-4000	240/1600-5000	350/1500-4800	270 / 1750-2500	270 / 1750-2500	350/1500-2750	400/ 1750-2500
Acceleratie (0-100 km/h)	9.9	8.8	7.7/8.5	6.3	11.9/12.1	11.9/12.1	9.6/9.3	7.4/7.2
Viteza maxima (km/h)	195	210	225	240	190	190	210/205	230/230
Consum mediu (l/100km)	5.3	5.3	5.5/6.1	5.9	3.4/3.9	3.7/4.0	4.3/5.2	3.8/4.2
Emisii specifice CO2 (g/km)	124	124	129/143	137	88/102	96/105	114/136	99/109
Transmisie	M6	M6	M6/PS6	AT8	M6/PS6	M6/PS6	M6/G6	M6/AT8

*) tehnologie Start-Stop pentru toate motorizarile

Garantie : 24 luni fara limita de km / Garantie anticoroziune : 12 ani



Lista de preturi valabila de la 21042014.v1.Producatorul isi rezerva dreptul de a aduce modificari prezentei liste de preturi in ceea ce priveste pretul, paleta de culori, tapiteriile, echipamentul standard si optional, datele tehnice si de a intrerupe fabricarea oricarui model.Preturile se vor calcula in lei la cursul EUR/RON din ziua platii, comunicat de Dealer. Preturile nu includ taxele speciale platibile catre bugetul de stat cu ocazia primei inmatriculari.

SERVICII SUPLIMENTARE VOLVO

Serviciile suplimentare Volvo premium sunt create special pentru a va face parcursul calatoriei alaturi de Volvo cat mai confortabil.

GARANTIE EXTINSA



Garantia de baza

Volvo Car Extended Protection

In cazul in care una dintre componentele autovehiculului necesita reparatii sau trebuie inlocuita ca rezultat al unui defect de fabricatie, ea va fi reparata sau inlocuita gratuit de catre orice dealer autorizat Volvo. Perioada de garantie incepe in ziua in care autovehiculul nou este livrat primului proprietar si dureaza 2 (doi) ani, indiferent de distanta parcursa de autovehicul in acest interval. Garantia producatorului este supusa unor termene si conditii. Detalii complete la partenerul dumneavoastra Volvo.

Garantia extinsa prin Car Garantie

Garantia extinsa prelungeste garantia de baza cu inca 1 pana la 3 ani si un rulaj maxim de 150.000 km.

Puteti alege varianta care vi se potriveste mai bine din optiunile de mai jos si puteti avea in total pana la 5 ani garantie (cu limita maxima 150.000 km).

Aceasta oferta se supune unor termene si conditii. Detalii complete pe www.volvocars.ro si la dealerii autorizati.

Oferta Garantie extinsa	Pret RON fara TVA	Pret RON cu TVA
12 luni garantie / pana la 150.000 km	903	1,120
24 luni garantie / pana la 150.000 km	1,834	2,274
36 luni garantie / pana la 150.000 km	2,949	3,657

SERVICII FINANTARE

Pentru ca achizitia unui Volvo sa fie mai usoara, dealerul dumneavoastra Volvo vine in ajutor cu o oferta speciala de leasing financiar. Astfel ca va puteti configura in functie de planul dumneavoastra financiar pentru perioada ce urmeaza, cea mai buna oferta. Procesul de finantare este rapid si implica un numar redus de acte.

Pentru detalii discutati in momentul configurarii cu un consultant de vanzari Volvo.

*POLESTAR PERFORMANCE

**More power
to your Volvo**



***) disponibil numai pentru anumite versiuni de motorizari (oferta completa pe www.polestar.com)**

Polestar Performance Software optimizeaza puterea si cuplul de tractiune in masina ta Volvo.

Face comportamentul masinii mai dinamic, crescand astfel siguranta in situatii limita, oferind putere si cuplu motor suplimentare.

Si toate acestea fara cresterea consumului de carburant, a emisiilor de noxe si, cel mai important, fara afectarea Garantiei Originale Volvo.

Lunga colaborare cu Volvo face acum posibila optimizarea Polestar pentru masinile de serie, printr-un upgrade de software in atelierele autorizate Volvo. Astfel, se elimina riscul de pierdere a garantiei printr-un "chip tuning", primind in schimb performante suplimentare si mai multa placere in condusul sportiv al unui Volvo.

Oferta Polestar Performance	Pret Euro fara TVA	Pret Euro cu TVA
	1,140	1,414

Lista de preturi, valabila de la 21042014.v1. Toate preturile sunt exprimate in Euro. Producatorul isi rezerva dreptul de a aduce modificari prezentei liste de preturi in ceea ce priveste pretul, paleta de culori, tapiteriile, echipamentul standard si optional, datele tehnice si de a intrerupe fabricarea oricarui model. Preturile se vor calcula in lei la cursul EUR/RON din ziua platii, comunicat de Dealer. Preturile nu includ taxele speciale platibile catre bugetul de stat cu ocazia inmatricularii.

Serviciul "VOLVO ASISTENTA" este oferit de EIT Forum Auto, Importatorul Volvo Cars in Romania, pentru a va oferi siguranta in orice situatie. Durata acestui serviciu este inscrisa pe cardul primit de dumneavoastra la achizitionarea vehiculului. De regula, la autovehiculele noi, ea se intinde pe durata perioadei de garantie acordata de producator.

Servicii oferite:

1. Asistenta in cazul unei avarii

În cazul imobilizării autoturismului dumneavoastra, din orice cauza, la domiciliu sau în trafic, se vor furniza servicii de bază la locul imobilizării pentru situații ușor remediabile, dacă situația nu necesită cunoștințe speciale tehnice (ex. baterie slabă, lipsă combustibil, pană de cauciuc etc.) și nu sunt restricții legale (de garanție sau geografice). Programul de asistență rutieră "VOLVO ASISTENTA" acoperă exclusiv serviciile/informațiile de depanare, dar nu și materialele, manopera sau piesele folosite și necesare repunerii în funcțiune a autoturismului respectiv.

2. Remorcare/transportare

Atunci când reparația vehiculului nu este posibilă pe loc, va fi organizată atât remorcarea vehiculului până la cel mai apropiat service autorizat VOLVO, cât și transportul dumneavoastra la locația celui service.

3. Depozitare/Parcare

Dacă cel mai apropiat service autorizat VOLVO este închis (sfârșit de săptămână, noapte, alte motive), vehiculul avariat va fi transportat la o parcare sigură, urmând a fi transportat către service-ul auto în dimineața următoarei zile lucrătoare.

4. Consiliere – Managementul incidentelor prin serviciul de mesaje

Prin apelarea serviciului "VOLVO ASISTENTA" va pot fi oferite la cerere anumite sfaturi cu privire la problemele legate de utilizarea vehiculului, furt de autovehicul cât și localizările dealerilor auto din teritoriul acoperit de utilizarea serviciului.

5. Recuperarea autovehiculului din afara carosabilului

Dacă autovehiculul a ieșit de pe carosabil ca urmare a implicării într-un accident, prin apelarea serviciului "VOLVO ASISTENTA" se va putea organiza recuperarea lui din zona în care se afla și transportarea la cel mai apropiat service autorizat VOLVO.

6. Achiziția pieselor de schimb

Dacă vehiculul este avariat în afara României și piesele esențiale pentru funcționarea sa nu sunt disponibile local, se va oferi asistență pentru localizarea și achiziția pieselor de schimb din străinătate (costurile de livrare sunt acoperite, dar nu și costurile vamale și cele ale pieselor).

7. Monitorizarea reparațiilor și livrării pieselor

În cazul în care vehiculul avariat trebuie reparat într-un service autorizat VOLVO, odată ce a fost stabilit un diagnostic, serviciul "VOLVO ASISTENTA" va urmări procesul de reparare, inclusiv livrarea pieselor și informarea dumneavoastra cu privire la procesul de reparație și eventualele întârzieri.

SERVICII PREMIUM:

8. Continuarea călătoriei sau reîntoarcerea acasă

Dacă o avarie a avut loc la mai mult de 50 km de domiciliul dumneavoastra și autovehiculul nu poate fi reparat la cel mai apropiat service autorizat VOLVO în aceeași zi, va fi organizat transportul.

9. Cazare la hotel de 3 stele

Dacă avaria a avut loc la peste 50 km de domiciliul dumneavoastra și vehiculul avariat nu poate fi reparat în aceeași zi, prin apelarea serviciului "VOLVO ASISTENTA" se va putea organiza, pentru o perioadă care să nu depășească durata reparațiilor, dar nu mai mult de 3 nopți, cazarea la hotel a dumneavoastra, inclusiv mic dejun, într-o cameră de hotel de maximum 3 stele.

10. Vehicul pentru înlocuire temporară

Dacă, în urma unei avarii, vehiculul este imobilizat și reparația lui nu este posibilă în aceeași zi după remorcare, în cadrul serviciului "VOLVO ASISTENTA" poate fi organizată, pe o durată care nu depășește durata reparației, dar nu pentru mai mult de 3 zile, furnizarea unui vehicul de înlocuire de o categorie echivalentă cu vehiculul avariat, fără limitare la kilometraj, inclusiv asigurare pentru terți și pentru avariere în urma coliziunii.

Această oferta de servicii se supune unor termene și condiții. Detalii complete la partenerul dumneavoastra Volvo sau pe www.volvocars.ro

**Serviciul Volvo Asistenta este efectuat în parteneriat cu compania Europ Assistance.*

Lista de preturi, valabila de la 21042014.v1.Toate preturile sunt exprimate in Euro.Producatorul isi rezerva dreptul de a aduce modificari prezentei liste de preturi in ceea ce priveste pretul, paleta de culori, tapiteriile, echipamentul standard si optional, datele tehnice si de a intrerupe fabricarea oricarui model.Preturile se vor calcula in lei la cursul EUR/RON din ziua platii, comunicat de Dealer. Preturile nu includ taxele speciale platibile catre bugetul de stat cu ocazia inmatricularii.



Partenerul dvs. Volvo :