



# VOLVO S80

LISTA DE PRETURI 2015.V1.21 APR 2014



## CUPRINS :

Preturi Volvo S80	3		
Echipamente standard	4-5		
Versiuni de vanzare	6		
Echipamente optionale	7-12		
<i>Pachete</i>	7-8	<i>Interior</i>	11
<i>Culori</i>	9	<i>Multimedia</i>	12
<i>Jante</i>	9	<i>Tren de rulare</i>	12
<i>Tapiterii</i>	10	<i>Siguranta</i>	12
<i>Exterior</i>	11		
Specificatii tehnice	13		
Servicii suplimentare Volvo	14-15		

## PRETURI VOLVO S80

### Modele diesel

Motor	Numar cilindrii Capacitate cilindrica	Putere		Cutie Viteze	Pret lista, cu Tva	
		cp	kw		Pret lista, fara Tva	
D2 (Start-Stop) Momentum	4	115	84	Manuala	<b>41,327</b>	
	1560					33,328
D2 (Start-Stop) Momentum	4	115	84	Powershift	<b>43,526</b>	
	1560					35,102
D2 (Start-Stop) ECO (107 g/km CO2) Momentum	4	115	84	Manuala	<b>41,356</b>	
	1560					33,352
D2 (Start-Stop) ECO (109 g/km CO2) Momentum	4	115	84	Powershift	<b>43,555</b>	
	1560					35,125
D4 (Start-Stop) EU6 VEA Momentum	4	181	133	Manuala	<b>44,329</b>	
	1969					35,749
D4 (Start-Stop) EU6 VEA Momentum	4	181	133	Automata	<b>46,593</b>	
	1969					37,575
D4 (Start-Stop) ECO (113 g/km CO2) VEA EU6 Momentum	4	181	133	Automata	<b>46,595</b>	
	1969					37,577
D5 Momentum	5	215	158	Automata	<b>51,181</b>	
	2400					41,275
D5AWD Momentum	5	215	158	Automata	<b>53,794</b>	
	2400					43,382

### Modele benzina

Motor	Numar cilindrii Capacitate cilindrica	Putere		Cutie Viteze	Pret lista, cu Tva	
		cp	kw		Pret lista, fara Tva	
T5 (Start-Stop) EU6 VEA Momentum	4	245	180	Automata	<b>49,477</b>	
	1969					39,901
T6AWD Momentum	6	304	224	Automata	<b>52,297</b>	
	2953					42,175

Lista de preturi valabila de la 21042014.v1.Producatorul isi rezerva dreptul de a aduce modificari prezentei liste de preturi in ceea ce priveste pretul, paleta de culori, tapiteriile, echipamentul standard si optional, datele tehnice si de a intrerupe fabricarea oricarui model.Preturile se vor calcula in lei la cursul EUR/RON din ziua platii, comunicat de Dealer. Preturile nu includ taxele speciale platibile catre bugetul de stat cu ocazia primei inmatriculari.

# ECHIPAMENT STANDARD VOLVO S80

## SIGURANTA

ABS

IDIS - Sistem inteligent gestionare informatii sofer

DSTC - Sistem dinamic control tractiune si stabilitate

Hill Launch Assist - Asistent la plecarea in rampa (transmisii manuale)

EBA - Asistare la franarea de urgenta

EBL - Stopuri frana cu functie de panica

SIPS - Airbag-uri laterale

IC - Airbag-uri tip cortina

WHIPS - Protectie impact din spate pentru scaune fata

Airbag sofer si pasager

Pretensionare centuri siguranta cu blocare automata (fata/spate)

Senzor de parcare spate cu avertizare sonora

Siguranta manuala pentru copii la usile din spate

Imobilizator electronic la pornire

Inchidere centralizata cu telecomanda; Inchidere de siguranta

ISO FIX

Lumini "Home safe"

CITY SAFETY - sistem de evitare a coliziunilor la viteze mici, activ pana la 50km/h

## EXTERIOR

### JANTE, SASIU, TRANSMISIE, CUTIE DE VITEZE

17" jante aliaj, PANDORA, 225/50 R17

Sasiu confort Touring

Servodirectie

Transmisi integrala cu Instant Traction (T6 si D5 AWD)

Cutie de viteze manuala in 6 trepte (D2,D4)

Cutie de viteze automata tip geartronic in 8 trepte, tractiune fata (motorizari VEA D4,T5)

Cutie de viteze automata cu Geartronic in 6 trepte (D5AWD/T6AWD)

## DESIGN

Lumini aprinse permanent in spoiler fata (LED)

Manechin ECC cromat

Spoilere si ornamente praguri in culoarea caroseriei

Ornamente geamuri laterale/profil usi/portbagaj cromate

Doua tevi esapament stanga/dreapta

## ALTELE-EXTERIOR

Frana de parcare electrica

Oglinzi exterioare electrice si incalzite

Filtru de polen

Filtru de particule diesel, DPF (motorizari diesel)

Positive Temperature Control (PTC) (motorizari diesel)

# ECHIPAMENT STANDARD VOLVO S80

## INTERIOR

### CONFORT

Climatizare automata  
Pilot automat  
Tehnologie Start-Stop (transmisii manuale / D2PS6/D4AT8/T5AT)  
Computer de bord  
Reglaj temperatura separat sofer / pasager  
Oglinda retrovizoare cu efect heliomat  
Oglinzi exterioare rabatabile electric cu lumini incorporate  
Senzor de ploaie generatie 2 cu functie Tunnel Detection  
AQS- sistem control calitate aer  
Senzor de umiditate  
Suport lombar cu reglaj electric, scaune fata  
Lampi pentru citit fata / spate  
Oglinzi parasolar iluminate (sofer si pasager)  
Indicator temperatura exterioara  
Covorase textile  
Turometru; Ceas digital  
Geamuri electrice fata / spate  
Volan reglabil pe inaltime si telescopic (coloana deformabila)  
Bancheta spate rabatabila (40/60)  
Priza 12 V in consola fata  
Cotiera fata / spate  
Suport pahare fata / spate

### DESIGN

Tapiterie Piele  
Ornamente aluminiu "Shimmer Graphite"  
Ornamente cromate profil usi/stopuri spate/spoiler inferior fata  
Ornament cromat portbagaj (wide)  
Volan 3 spite imbracat in piele cu ornamente aluminiu  
Schimbator de viteze imbracat in piele (selector iluminat pentru AT)  
Lumini ambientale - nivel 1 (picioare sofer/pasager,plafon fata/spate,lumini citit fata/spate,torpedou,portbagaj,theatre lights fata/spate,spatiu depozitare consola centrala,oglinzi parasolar,praguri fata)

### AUDIO & COMMUNICATION

High Performance, 8 difuzoare, 4x40W,Radio/CD/MP3/AUX/USB, Bluetooth  
Instrumente de bord cu afisaj digital (8"), cu cristale active (TFT), fara rama cromata  
Amplificator 4X20W  
Ecran multifunctional color (7")  
Intrare auxiliara jack 3.5"  
Comenzi audio pe volan

### ALTELE-INTERIOR

Display in limba Engleza/ROMANA (optiune 539 NCO - necesita comanda)  
Trusa de prim ajutor  
Triunghi reflectorizant  
Kit reparatie anvelope

## VERSIUNILE VOLVO S80

<b>S80 SUMMUM</b>	<b>Pret lista fara TVA</b>	<b>Avantaj fara TVA</b>	<b>Pret versiune fara TVA</b>	<b>Pret versiune cu TVA</b>
	3,353	684	2,669	<b>3,310</b>
pentru T6AWD	3,353	1,014	2,339	<b>2,900</b>

### Suplimentar fata de Standard

Faruri Adaptive cu Xenon; Spalator de faruri

Scaun sofer si oglinzi exterioare cu reglaj electric si memorie

Sensus Connect cu High Performance 8 difuzoare,

4x45W, Radio/CD/MP3/AUX/USB/Bluetooth/

Ecran color 7"/HDD/Internet Radio/Web Apps/

Web Browser/Smartphone Tethering

17" jante aliaj, REX, 225/50 R17

Lumini ambientale - nivel 2(standard + buzunare usi fata

/praguri spate/suport pahare fata/IDO fata&spate/picioare spate)

Sistem navigatie Sensus Navigation

## PACHETE OPTIONALE VOLVO S80

COD		Pret lista fara TVA	Avantaj fara TVA	Pret pachet fara TVA	Pret pachet cu TVA	Momentum	Summum
MCAOW	PACHET WINTER (nu cu 386,pachet Winter PRO)	593	144	449	<b>557</b>	0	0
11	Scaune fata incalzite						
602	Duze spalator parbriz incalzite						
871	Parbriz incalzit						
MCAOY	PACHET WINTER PRO (nu cu 386/pachet WINTER)	1,042	263	779	<b>966</b>	0	0
11	Scaune fata incalzite						
752	Scaune spate incalzite						
602	Duze spalator parbriz incalzite						
871	Parbriz incalzit						
869	Volan incalzit						
MCAON	PACHET LIGHT	1,388	346	1,042	<b>1,292</b>	0	-
605/65	Faruri Adaptive cu Xenon inclusiv sistem de spalare						
879	Lumini ambientale - nivel 2(standard + buzunare usi fata/praguri spate/suport pahare fata/IDO fata&spate/picioare spate)						

Lista de preturi valabila de la 21042014.v1.Producatorul isi rezerva dreptul de a aduce modificari prezentei liste de preturi in ceea ce priveste pretul, paleta de culori, tapiteriile, echipamentul standard si optional, datele tehnice si de a intrerupe fabricarea oricarui model.Preturile se vor calcula in lei la cursul EUR/RON din ziua platii, comunicat de Dealer. Preturile nu includ taxele speciale platibile catre bugetul de stat cu ocazia primei inmatriculari.

## PACHETE OPTIONALE VOLVO S80

COD		Pret lista fara TVA	Avantaj fara TVA	Pret pachet fara TVA	Pret pachet cu TVA	Momentum	Summum
MCAOQ	PACHET SECURITY	1,846	550	1,296	<b>1,607</b>	0	0
236	Geomuri laterale anti fractie (fata / spate) tratate hidrofug (fata)						
140	Alarma Volvo cu telecomanda, senzor de inclinare / interior de miscare						
583	Sistem keyless + Personal Car Communicator						
815	Spatiu depozitare cu sistem inchidere (in portbagaj)						
MCAOF	PACHET Intellisafe PRO (nu cu 386)	3,269	1,144	2,125	<b>2,635</b>	0	0
603	BLIS						
769	Sistem avertizare sofer - Driver Alert; include Road Sign Information si Active High Beam						
818	Sistem avertizare coliziune frontala cu FULL AUTOBRAKE si Pedestrian & Cyclist Detection - ACC si CWAB (include pilot automat adaptiv/ include functie Stop&Go in combinatie cu transmisia automata)						
MCAYC	PACHET BUSINESS CONNECT	1,211	305	906	<b>1,123</b>	0	-
255	Sistem navigatie Sensus Navigation ( numai cu 934/935)						
935	Sensus Connect cu High Performance; 8 difuzoare, 4x45W, Radio/CD/MP3/AUX/USB/Bluetooth/Ecran color 7"/HDD/Internet Radio/Web Apps/Web Browser/Smartphone Tethering						
MCAO0	PACHET XENIUM ( nu cu 529)	1,863	559	1,304	<b>1,617</b>	-	0
10	Scaun pasager cu reglaj electric						
30	Trapa						
691	Senzor parcare cu avertizare sonora la mersul fata/spate						
MCAVK	PACHET INSCRIPTION numai impreuna cu 10/47/800060 si piele ventilata	3,717	1,007	2,710	<b>3,360</b>	0	0
800069	Capitonaj bord din piele (numai impreuna cu tapiterie de piele)						
800071	Ornamente lemn Inscription "Dark Walnut Wood"						
2Gxx	Tapiterie Piele Inscription Softleaher Ventilata						

Lista de preturi valabila de la 21042014.v1. Producatorul isi rezerva dreptul de a aduce modificari prezentei liste de preturi in ceea ce priveste pretul, paleta de culori, tapiteriile, echipamentul standard si optional, datele tehnice si de a intrerupe fabricarea oricarui model. Preturile se vor calcula in lei la cursul EUR/RON din ziua platii, comunicat de Dealer. Preturile nu includ taxele speciale platibile catre bugetul de stat cu ocazia primei inmatriculari.



## CULORI & JANTE

COD		Pret Euro fara TVA	Pret Euro cu TVA	Momentum	Summum
CULORI EXTERIOARE					
19	Black Stone solid	0	<b>0</b>	S	S
614	Ice White solid	212	<b>263</b>	O	O
467	Magic Blue metallic	847	<b>1,050</b>	O	O
492	Savile Grey pearl	847	<b>1,050</b>	O	O
711	Bright Silver Metallic	847	<b>1,050</b>	O	O
477	Electric Silver	1135	<b>1,407</b>	O	O
487	Ember Black pearl	1135	<b>1,407</b>	O	O
707	Inscription Crystal White Pearl	1135	<b>1,407</b>	O	O

JANTE					
983	16" jante aliaj HERA 225/55 R16	0	<b>0</b>	O	O
897	17" jante aliaj, PANDORA, 225/50 R 17	0	<b>0</b>	S	-
		0	<b>0</b>	-	O
898	17" jante aliaj, REX, 225/50 R 17	0	<b>0</b>	-	S
		0	<b>0</b>	O	-
887	18" jante aliaj, MAGNI, 235/40 R18 (nu pentru versiuni ECO)	745	<b>924</b>	O	O
943	19" jante aliaj 235/40 Inscription BOR DC Tech Black Glossy ( numai impreuna cu 26, nu cu 533)	1,702	<b>2,110</b>	O	O
312	Antifurt jante aliaj	42	<b>52</b>	O	O
165/676	Roata de rezerva temporara (include cric)	59	<b>73</b>	O	O

PANDORA



REX



MAGNI, 18"



HERA



Inscription BOR



Lista de preturi valabila de la 21042014.v1.Producatorul isi rezerva dreptul de a aduce modificari prezentei liste de preturi in ceea ce priveste pretul, paleta de culori, tapiteriile, echipamentul standard si optional, datele tehnice si de a intrerupe fabricarea oricarui model.Preturile se vor calcula in lei la cursul EUR/RON din ziua platii, comunicat de Dealer. Preturile nu includ taxele speciale platibile catre bugetul de stat cu ocazia primei inmatriculari.

## TAPITERII

TAPITERII	Pret Euro fara TVA	Pret Euro cu TVA	Momentum	Summum
Tapiterie Textil Sundby	0	0	0	0
Tapiterie Piele	0	0	S	S
*Tapiterie Piele Inscription Softleaher Ventilata (2GXX)	2,210	2,740	0	0

\*Tapiterie Piele Ventilata (obligatoriu cu coduri 10,11,47,934/935)

COD	DENUMIRE TAPITERIE	Culoare interior	Bord	Culoare scaune si insertii usi	Culoare cotiera usa	Culoare cotiera consola centrala	Plafon	Culoare volan si schimbator viteze
TAPITERIE TEXTIL SUNDBY								
2501	Offblack / Offblack	Negru	Negru	Negru	Negru	Negru	Gri	Negru
TAPITERIE PIELE								
2701	Offblack/ Offblack	Negru	Negru	Charcoal/ Negru	Negru	Negru	Gri	Negru
270G	Offblack/ Blond	Negru	Negru	Blond	Blond	Negru	Gri	Negru
271T	Sandstone Beige / Soft Beige	Bej	Negru/ Bej	Bej	Bej	Bej	Bej	Bej/ Negru
TAPITERIE PIELE VENTILATA								
2G1T	Sandstone Beige / Soft Beige	Bej	Negru/ Bej	Bej	Bej	Bej	Bej	Bej/ Negru
TAPITERIE PIELE INSCRIPTION SOFTLEATHER VENTILATA ; cod administrativ 800060								
2G01	Offblack / Offblack	Negru	Negru	Negru	Negru	Negru	Gri	Negru
2G0N	Offblack /Chestnut	Negru	Negru	Chestnut	Negru	Negru	Gri	Negru

\*Tapiteriile Sandstone Beige implica volan piele 3 spite" dual tone" bej/negru (capac, comenzi si interior volan bej ;manete si exterior volan negre)



Sandstone Beige / Soft Beige



Offblack/ Blond



Offblack/ Offblack

## DOTARI OPTIONALE VOLVO S80

COD		Pret Euro fara TVA	Pret Euro cu TVA	Momentum	Summum
<b>EXTERIOR</b>					
30	Trapa	1,025	<b>1,271</b>	0	0
65	Sistem spalare faruri	279	<b>346</b>	0	S
605/65	Faruri Adaptive cu Xenon inclusiv sistem spalare	1,219	<b>1,512</b>	0	S
179	Geamuri spate fumurii (geamuri laterale/portbagaj) - nu cu 833	398	<b>494</b>	0	0
386	IR - Parbriz reflectorizant - nu cu 818/769. nu cu 871				
	Comanda acestei optiuni exclude functia Tunnel Detection din echiparea vehiculului.	296	<b>367</b>	0	0
871	Parbriz incalzit (nu cu 386)	195	<b>242</b>	0	0
602	Duze spalator parbriz incalzite	59	<b>73</b>	0	0
454	Oglinda retrovizoare cu efect heliomat + busola	68	<b>84</b>	0	0
236	Geamuri laterale antiefractie (fata / spate) tratate hidrofug (fata)	466	<b>578</b>	0	0
691	Senzor parcare cu avertizare sonora la mersul fata/spate	364	<b>451</b>	0	0
273	Preincalzitor motor cu temporizare (scoate din std.PTC-ul, - numai pentru D5)	1,346	<b>1,669</b>	0	0
313	Fara emblema (model/motorizare/AWD - include 308)	0	<b>0</b>	0	0
308	Fara emblema (nu exclude emblema AWD)	0	<b>0</b>	0	0
<b>INTERIOR</b>					
10	Scaun pasager fata cu reglaj electric (obligatoriu cu cod 47; necesar pentru tapiteria ventilata)	474	<b>588</b>	0	0
298	Scaun pasager cu spatar rabatabil	59	<b>73</b>	0	0
47	Scaun sofer si oglinzi exterioare cu reglaj electric si memorie (obligatoriu cu cod 167)	754	<b>935</b>	0	S
390	Tetiere spate rabatabile electric	178	<b>221</b>	0	0
11	Scaune fata incalzite (necesari pentru tapiteria ventilata)	339	<b>420</b>	0	0
752	Scaune spate incalzite (numai impreuna cu 11)	237	<b>294</b>	0	0
869	Volan incalzit (nu cu 800064)	212	<b>263</b>	0	0
873	Padele de schimbare a vitezelor pe volan (nu cu volan standard / doar pentru motorizari D2 PS6/D5 AT/D5AWD AT/T6 AWD/T5 AT/D4 AT); nu cu 800064	152	<b>188</b>	0	0
800064	Volan lemn Inscription "Dark Walnut Wood" (culoarea tapiteriei)	0	<b>0</b>	0	0
800071	Ornamente lemn Inscription "Dark Walnut Wood"	347	<b>430</b>	0	0
315	Ornamente de lemn "Modern"	525	<b>651</b>	0	0
800120	Ornamente "Milled aluminium" brushed	0	<b>0</b>	0	0
800069	Capitonaj bord din piele (numai impreuna cu tapiterie de piele)	1,160	<b>1,438</b>	0	0
62	Parasolar luneta	152	<b>188</b>	0	0
108	Covorase charcoal (in combinatie cu interior Sandstone Beige)	0	<b>0</b>	0	0
346	Suport cumparaturi in portbagaj	119	<b>148</b>	0	0
424	Priza 12V in portbagaj (inclus cu optiune 998351)	42	<b>52</b>	0	0
170	Parasolar, geamuri laterale spate	237	<b>294</b>	0	0
289	Suport pentru ochelari	25	<b>31</b>	0	0
145	Scrumiera si bricheta	25	<b>31</b>	0	0
879	Lumini ambientale - nivel 2(standard + buzunare usi fata/praguri spate/suport pahare fata/IDO fata&spate/picioare spate)	169	<b>210</b>	0	S

## DOTARI OPTIONALE VOLVO S80

COD		Pret Euro fara TVA	Pret Euro cu TVA	Momentum	Summum
<b>MULTIMEDIA</b>					
255	Sistem navigatie Sensus Navigation ( numai cu 934/935)	898	<b>1,114</b>	0	S
934	Sensus Connect cu Premiun Sound, Harman/Kardon 12 difuzoare, 5x130W,Radio/DVD/MP3/AUX/USB/Bluetooth/Ecran color 7"/HDD/Internet Radio/Web Apps/Web Browser/Smartphone Tethering	838	<b>1,039</b>	0	-
		525	<b>651</b>	-	0
935	Sensus Connect cu High Performance; 8 difuzoare, 4x45W,Radio/CD/MP3/AUX/USB/Bluetooth/Ecran color 7"/HDD/Internet Radio/Web Apps/Web Browser/Smartphone Tethering	313	<b>388</b>	0	S
860	Telecomanda multimedia (numai impreuna cu 934/935)	68	<b>84</b>	0	0
833	Digital TV cu telecomanda - numai impreuna cu 255/ 934/935/ 860, nu cu 179	957	<b>1,187</b>	0	0
539	Instrumente de bord/radio in limba Romana	0	<b>0</b>	0	0
<b>TREN DE RULARE</b>					
533	"4C " - Sistem suspensie adaptiva (numai impreuna cu 65/605;nu cu 26;nu pentru D2)	1,160	<b>1,438</b>	0	0
26	Sasiu Sport - nu impreuna cu 533- standard D2	457	<b>567</b>	0	0
171	Servodirectie ajustabila la viteza	229	<b>284</b>	0	0
<b>SIGURANTA</b>					
140	Alarma Volvo cu telecomanda, senzor de inclinare / miscare	525	<b>651</b>	0	0
641	PACOS - comutator anulare airbag pasager	85	<b>105</b>	0	0
114	Siguranta electrica pentru copii la usile din spate	102	<b>126</b>	0	0
276	Carlige ancorare scaun copil - pasager fata (numai impreuna cu 641)	0	<b>0</b>	0	0
818	Sistem avertizare coliziune frontala cu FULL AUTOBRAKE si Pedestrian & Cyclist Detection - ACC si CWAB (include pilot automat adaptiv/ include functie Stop&Go in combinatie cu transmisia automata) (nu cu 386; doar impreuna cu 769)	1,897	<b>0</b>	0	0
769	Sistem avertizare sofer - Driver Alert (nu cu 386) ; include Road Sign Information si Active High Beam	847	<b>1,050</b>	0	0
603	BLIS	525	<b>651</b>	0	0
583	Sistem keyless + Personal Car Communicator (doar impreuna cu Alarma 140)	813	<b>1,008</b>	0	0
815	Spatiu depozitare cu sistem inchidere	42	<b>52</b>	0	0



## SPECIFICATII TEHNICE VOLVO S80

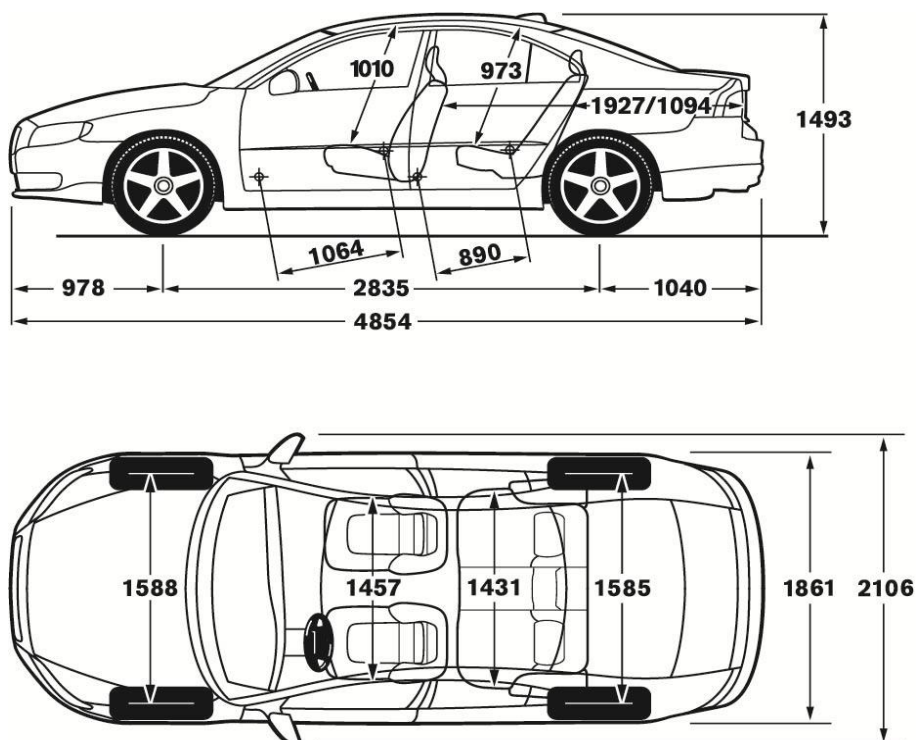
*Motorizare	*T5	T6 AWD	D5 AWD	*D5
Norma de poluare	EURO6	EURO5	EURO 5	EURO 5
Numar cilindri	4 cilindri	6 cilindri	5 cilindri	5 cilindri
Numar valve	16 valve	24 valve	20 valve	20 valve
Capacitate cilindrica (cmc)	1969	2953	2400	2400
Putere maxima (kw/rpm)	180(245) / 5500	224 (304) / 5600	158(215) / 4000	158(215) / 4000
Cuplu maxim (Nm/rpm)	350/1500-4800	400 / 2100-4200	440/1500-3000	420 / 1500-3250
Acceleratie (0-100 km/h)	6.5	6.4	7.8	7.8
Viteza maxima (km/h)	230	250	225	225
Consum mediu (l/100km)	6.2	9.9	5.9	6.1
Emisii specifice CO2 (g/km)	144	231	158	159
Transmisie	AT8	G6	G6	G6

*Motorizare	*D2	*D2 ECO	*D4	*D4 ECO
Norma de poluare	EURO5	EURO5	EURO6	EURO6
Numar cilindri	4 cilindri	4 cilindri	4 cilindri	4 cilindri
Numar valve	16 valve	16 valve	16 valve	16 valve
Capacitate cilindrica (cmc)	1560	1560	1969	1969
Putere maxima (kw/rpm)	84(115)/3600	84(115)/3600	133(181) / 4250	133(181) / 4250
Cuplu maxim (Nm/rpm)	270/1750-2500	270/1750-2500	400 / 1750-2500	400 / 1750-2500
Acceleratie (0-100 km/h)	11.5/12.8	11.5/12.8	8.4/8.4	8.4/8.4
Viteza maxima (km/h)	190/185	190/185	225/225	225
Consum mediu (l/100km)	4.5/4.5	4.1/4.1	4.0/4.5	4.3
Emisii specifice CO2 (g/km)	119/119	107/109	104/117	113
Transmisie	M6/PS6	M6/PS6	M6 / AT8	AT8

\*) tehnologie Start-Stop pentru transmisiile manuale, D2 PS6, D4AT

\*\*) dimensiuni maxime anvelope 225/50R17

Garantie : 24 luni fara limita de km / Garantie anticorozivie : 12 ani



Lista de preturi valabila de la 21042014.v1. Producatorul isi rezerva dreptul de a aduce modificari prezentei liste de preturi in ceea ce priveste pretul, paleta de culori, tapiteriile, echipamentul standard si optional, datele tehnice si de a intrerupe fabricarea oricarui model. Preturile se vor calcula in lei la cursul EUR/RON din ziua platii, comunicat de Dealer. Preturile nu includ taxele speciale platibile catre bugetul de stat cu ocazia primei inmatriculari.

## SERVICII SUPLIMENTARE VOLVO

Serviciile suplimentare Volvo premium sunt create special pentru a va face parcursul calatoriei alaturi de Volvo cat mai confortabil.

### GARANTIE EXTINSA



#### Garantia de baza

#### Volvo Car Extended Protection

In cazul in care una dintre componentele autovehiculului necesita reparatii sau trebuie inlocuita ca rezultat al unui defect de fabricatie, ea va fi reparata sau inlocuita gratuit de catre orice dealer autorizat Volvo. Perioada de garantie incepe in ziua in care autovehiculul nou este livrat primului proprietar si dureaza 2 (doi) ani, indiferent de distanta parcursa de autovehicul in acest interval. Garantia producatorului este supusa unor termene si conditii. Detalii complete la partenerul dumneavoastra Volvo.

#### Garantia extinsa prin Car Garantie

Garantia extinsa prelungeste garantia de baza cu inca 1 pana la 3 ani si un rulaaj maxim de 150.000 km.

Puteti alege varianta care vi se potriveste mai bine din optiunile de mai jos si puteti avea in total pana la 5 ani garantie (cu limita maxima 150.000 km).

Aceasta oferta se supune unor termene si conditii. Detalii complete pe [www.volvocars.ro](http://www.volvocars.ro) si la dealerii autorizati.

Oferta Garantie extinsa	Pret RON fara TVA	Pret RON cu TVA
12 luni garantie / pana la 150.000 km	1,344	<b>1,667</b>
24 luni garantie / pana la 150.000 km	2,828	<b>3,507</b>
36 luni garantie / pana la 150.000 km	4,610	<b>5,716</b>

### SERVICII FINANTARE

Pentru ca achizitia unui Volvo sa fie mai usoara, dealerul dumneavoastra Volvo vine in ajutor cu o oferta speciala de leasing financiar.

Astfel ca va puteti configura in functie de planul dumneavoastra financiar pentru perioada ce urmeaza, cea mai buna oferta.

Procesul de finantare este rapid si implica un numar redus de acte.

Pentru detalii discutati in momentul configurarii cu un consultant de vanzari Volvo.

### \*POLESTAR PERFORMANCE

More power  
to your Volvo



\*) disponibil numai pentru anumite versiuni de motorizari (oferta completa pe [www.polestar.com](http://www.polestar.com))

Polestar Performance Software optimizeaza puterea si cuplul de tractiune in masina ta Volvo.

Face comportamentul masinii mai dinamic, crescand astfel siguranta in situatii limita, oferind putere si cuplu motor suplimentare.

Si toate acestea fara cresterea consumului de carburant, a emisiilor de noxe si, cel mai important, fara afectarea Garantiei Originale Volvo.

Lunga colaborare cu Volvo face acum posibila optimizarea Polestar pentru masinile de serie, printr-un upgrade de software in atelierele autorizate Volvo. Astfel, se elimina riscul de pierdere a garantiei printr-un "chip tuning", primind in schimb performante suplimentare si mai multa placere in condusul sportiv al unui Volvo.

Oferta Polestar Performance	Pret Euro fara TVA	Pret Euro cu TVA
	1,140	<b>1,414</b>

Lista de preturi, valabila de la 21042014.v1. Toate preturile sunt exprimate in Euro. Producatorul isi rezerva dreptul de a aduce modificari prezentei liste de preturi in ceea ce priveste pretul, paleta de culori, tapiteriile, echipamentul standard si optional, datele tehnice si de a intrerupe fabricarea oricarui model. Preturile se vor calcula in lei la cursul EUR/RON din ziua platii, comunicat de Dealer. Preturile nu includ taxele speciale platibile catre bugetul de stat cu ocazia inmatricularii.

Serviciul "VOLVO ASISTENTA" este oferit de EIT Forum Auto, Importatorul Volvo Cars in Romania, pentru a va oferi siguranta in orice situatie. Durata acestui serviciu este inscrisa pe cardul primit de dumneavoastra la achizitionarea vehiculului. De regula, la autovehiculele noi, ea se intinde pe durata perioadei de garantie acordata de producator.

### Servicii oferite:

#### 1. Asistenta in cazul unei avarii

În cazul imobilizării autoturismului dumneavoastra, din orice cauza, la domiciliu sau în trafic, se vor furniza servicii de bază la locul imobilizării pentru situații ușor remediabile, dacă situația nu necesită cunoștințe speciale tehnice (ex. baterie slabă, lipsă combustibil, pană de cauciuc etc.) și nu sunt restricții legale (de garanție sau geografice). Programul de asistență rutieră "VOLVO ASISTENTA" acoperă exclusiv serviciile/informațiile de depanare, dar nu și materialele, manopera sau piesele folosite și necesare repunerii în funcțiune a autoturismului respectiv.

#### 2. Remorcare/transportare

Atunci când reparația vehiculului nu este posibilă pe loc, va fi organizată atât remorcarea vehiculului până la cel mai apropiat service autorizat VOLVO, cât și transportul dumneavoastra la locația celui service.

#### 3. Depozitare/Parcare

Dacă cel mai apropiat service autorizat VOLVO este închis (sfârșit de săptămână, noapte, alte motive), vehiculul avariat va fi transportat la o parcare sigură, urmând a fi transportat către service-ul auto în dimineața următoarei zile lucrătoare.

#### 4. Consiliere – Managementul incidentelor prin serviciul de mesaje

Prin apelarea serviciului "VOLVO ASISTENTA" va pot fi oferite la cerere anumite sfaturi cu privire la problemele legate de utilizarea vehiculului, furt de autovehicul cât și localizările dealerilor auto din teritoriul acoperit de utilizarea serviciului.

#### 5. Recuperarea autovehiculului din afara carosabilului

Dacă autovehiculul a ieșit de pe carosabil ca urmare a implicării într-un accident, prin apelarea serviciului "VOLVO ASISTENTA" se va putea organiza recuperarea lui din zona în care se afla și transportarea la cel mai apropiat service autorizat VOLVO.

#### 6. Achiziția pieselor de schimb

Dacă vehiculul este avariat în afara României și piesele esențiale pentru funcționarea sa nu sunt disponibile local, se va oferi asistență pentru localizarea și achiziția pieselor de schimb din străinătate (costurile de livrare sunt acoperite, dar nu și costurile vamale și cele ale pieselor).

#### 7. Monitorizarea reparațiilor și livrării pieselor

În cazul în care vehiculul avariat trebuie reparat într-un service autorizat VOLVO, odată ce a fost stabilit un diagnostic, serviciul "VOLVO ASISTENTA" va urmări procesul de reparare, inclusiv livrarea pieselor și informarea dumneavoastra cu privire la procesul de reparație și eventualele întârzieri.

### SERVICII PREMIUM:

#### 8. Continuarea călătoriei sau reîntoarcerea acasă

Dacă o avarie a avut loc la mai mult de 50 km de domiciliul dumneavoastra și autovehiculul nu poate fi reparat la cel mai apropiat service autorizat VOLVO în aceeași zi, va fi organizat transportul.

#### 9. Cazare la hotel de 3 stele

Dacă avaria a avut loc la peste 50 km de domiciliul dumneavoastra și vehiculul avariat nu poate fi reparat în aceeași zi, prin apelarea serviciului "VOLVO ASISTENTA" se va putea organiza, pentru o perioadă care să nu depășească durata reparațiilor, dar nu mai mult de 3 nopți, cazarea la hotel a dumneavoastra, inclusiv mic dejun, într-o cameră de hotel de maximum 3 stele.

#### 10. Vehicul pentru înlocuire temporară

Dacă, în urma unei avarii, vehiculul este imobilizat și reparația lui nu este posibilă în aceeași zi după remorcare, în cadrul serviciului "VOLVO ASISTENTA" poate fi organizată, pe o durată care nu depășește durata reparației, dar nu pentru mai mult de 3 zile, furnizarea unui vehicul de înlocuire de o categorie echivalentă cu vehiculul avariat, fără limitare la kilometraj, inclusiv asigurare pentru terți și pentru avariere în urma coliziunii.

*Aceasta oferta de servicii se supune unor termene și condiții. Detalii complete la partenerul dumneavoastra Volvo sau pe [www.volvocars.ro](http://www.volvocars.ro)*

*\*Serviciul Volvo Asistenta este efectuat în parteneriat cu compania Europ Assistance.*

Lista de preturi, valabila de la 21042014.v1.Toate preturile sunt exprimate in Euro.Producatorul isi rezerva dreptul de a aduce modificari prezentei liste de preturi in ceea ce priveste pretul, paleta de culori, tapiteriile, echipamentul standard si optional, datele tehnice si de a intrerupe fabricarea oricarui model.Preturile se vor calcula in lei la cursul EUR/RON din ziua platii, comunicat de Dealer. Preturile nu includ taxele speciale platibile catre bugetul de stat cu ocazia inmatricularii.





Partenerul dvs. Volvo :

