



VOLVO S60 RDESIGN

LISTA DE PRETURI 2015.VI.21 APR 2014



CUPRINS :

Preturi Volvo S60 RDesign	3		
Echipamente standard	4-5		
Echipamente optionale	6-10		
<i>Pachete</i>	6	<i>Interior</i>	9
<i>Culori</i>	7	<i>Multimedia</i>	10
<i>Jante</i>	7	<i>Tren de rulare</i>	10
<i>Tapiterii</i>	8	<i>Siguranta</i>	10
<i>Exterior</i>	9		
Specificatii tehnice	11		
Servicii suplimentare Volvo	12-13		

Lista de preturi, valabila de la 100613.v2.Actualizare 281013.Toate preturile sunt exprimate in Euro.Producatorul isi rezerva dreptul de a aduce modificari prezentei liste de preturi in ceea ce priveste pretul, paleta de culori, tapiteriile, echipamentul standard si optional, datele tehnice si de a intrerupe fabricarea oricarui model.Preturile se vor calcula in lei la cursul EUR/RON din ziua platii, comunicat de Dealer. Preturile nu includ taxele speciale platibile catre bugetul de stat cu ocazia inmatricularii.

PRETURI VOLVO S60 RDESIGN

Modele diesel

Motor	Numar cilindrii Capacitate cilindrica	Putere		Cutie Viteze	Pret lista, cu Tva	
		cp	kw		Pret lista, fara Tva	
D2 (Start-Stop)	4	115	84	Manuala		32,329
	1560				6 viteze	26,072
D2 (Start-Stop)	4	115	84	Powershift		34,530
	1560				6 viteze	27,847
D3 (Start-Stop)	5	136	100	Manuala		33,845
	1984				6 viteze	27,294
D3 (Start-Stop)	5	136	100	Automata		36,005
	1984				6 viteze	29,036
D4 (Start-Stop) EU6 VEA	4	181	133	Manuala		39,211
	1969				6 viteze	31,622
D4 (Start-Stop) EU6 VEA	4	181	133	Automata		41,405
	1969				8 viteze	33,391
D5 (Start-Stop)	5	215	158	Manuala		42,237
	2400				6 viteze	34,062
D5	5	215	158	Automata		44,174
	2400				6 viteze	35,624
D5AWD	5	215	158	Automata		46,819
	2400				6 viteze	37,757

Modele benzina

Motor	Numar cilindrii Capacitate cilindrica	Putere		Cutie Viteze	Pret lista, cu Tva	
		cp	kw		Pret lista, fara Tva	
T3 (Start-Stop)	4	150	110	Manuala		34,713
	1596				6 viteze	27,994
T3	4	150	110	Powershift		36,772
	1596				6 viteze	29,655
T4 (Start-Stop)	4	180	132	Manuala		36,911
	1596				6 viteze	29,767
T4	4	180	132	Powershift		39,003
	1596				6 viteze	31,454
T5 (Start-Stop) EU6 VEA	4	245	180	Automata		44,248
	1969				8 viteze	35,684
T6AWD Momentum	6	304	224	Automata		49,128
	2953				6 viteze	39,619

Lista de preturi, valabila de la 21042014.v1.Toate preturile sunt exprimate in Euro.Producatorul isi rezerva dreptul de a aduce modificari prezentei liste de preturi in ceea ce priveste pretul, paleta de culori, tapiteriile, echipamentul standard si optional, datele tehnice si de a intrerupe fabricarea oricarui model.Preturile se vor calcula in lei la cursul EUR/RON din ziua platii, comunicat de Dealer. Preturile nu includ taxele speciale platibile catre bugetul de stat cu ocazia inmatricularii.

ECHIPAMENT STANDARD VOLVO S60 RDESIGN

SIGURANTA

- ABS
- EBD – Distributie electronica a fortei de franare
- EBL – Stopuri frana cu functie de panica
- DSTC - Sistem dinamic control tractiune si stabilitate cu Control Avansat al Stabilitatii (Advanced Stability Control), Control al Tractiunii in Viraje cu functie de control vectorial al cuplului (Corner Traction Control with Torque Vectoring) si Mod Sport
- EBA - Asistare la franarea de urgenta
- WHIPS - Protectie impact din spate pentru scaune fata
- Airbaguri fata sofer si pasager
- SIPS bags , airbag-uri laterale fata
- IC - Airbag-uri tip cortina,fata/spate
- IDIS – Sistem inteligent gestionare informatii sofer
- Hill Launch Assist - Asistent la plecarea in rampa (nu pentru transmisie automata)
- CITY SAFETY,generatie 3 - sistem de evitare a coliziunilor la viteze mici, activ pana la 50km/h
- Pretensionare centuri siguranta cu blocare automata (fata/spate)
- Tehnologie de pregatire anticipata a centurilor de siguranta si airbag-urilor in situatii limita
- Lumini ceata spate cu functie auto-off
- Inchidere centralizata cu telecomanda; Inchidere de siguranta pentru copii (spate,mecanica)
- Functie de inchidere automata a usilor in timpul mersului
- Imobilizator electronic la pornire
- Lumini "Home safe"
- Frana de parcare electrica

ISOFIX

EXTERIOR

JANTE, SASIU, TRANSMISIE, CUTIE DE VITEZE

- Servodirectie
- Servodirectie asistata electric (EPAS) - numai pentru motorizari VEA : D4/T5
- Cutie de viteze manuala in 6 trepte, tractiune fata (T3,T4,D2,D3, D4,D5)
- Cutie de viteze automata in 6 trepte, ambreiaj dublu, tip powershift/tractiune fata (T3,T4,D2)
- Cutie de viteze automata tip geartronic in 6 trepte, tractiune fata (D3, D5)
- Cutie de viteze automata tip geartronic in 8 trepte, tractiune fata (motorizari VEA D4,T5)
- Cutie de viteze automata tip geartronic 6 trepte, tractiune integrala (T6AWD, D5AWD)

DESIGN

- Ornamente exterioare in culoarea caroseriei (partial)
- Oglinzi electrice si incalzite in culoarea caroseriei
- Semnalizatoare in oglinzile exterioare

ECHIPAMENT STANDARD VOLVO S60 RDESIGN

ALTELE-EXTERIOR

Filtru de particule diesel, DPF (motorizari diesel)

Filtru de polen

Positive Temperature Control (PTC) (D2,D3, D4,D5)

INTERIOR

CONFORT

Climatizare automata cu functie de recirculare

Tehnologie Start-Stop (toate transmisiile manuale+ D2 PS6, D3 AT, D4 AT, T5 AT) ; functie ECO+ pentru D4/T5

Volan reglabil pe inaltime si telescopic (coloana deformabila)

Priza 12 V in pozitionata in partea din spate a cotierei fata

Scaune fata ajustabile manual

Geamuri electrice fata / spate (cu functie Auto Up&Down)

Tetiere spate (x3) cu reglaj manual

Cotiera fata cu suport pentru pahare

Indicator temperatura exterioara

Luneta spate incalzita electric

Spatiu depozitare in usi, consola fata si portbagaj

Computer de bord

Bancheta spate rabatabila (60/40)

Oglinda iluminata incorporata in parasolar pasager

Lampi pentru citit (fata/spate)

DESIGN

Lumini ambientale - nivel 1 (picioare sofer/pasager,plafon fata/spate,lumini citit fata/spate,torpedou,capac portbagaj,theatre lights fata,spatiu depozitare consola centrala,oglinza parasolar pasager)

Turometru; Ceas digital

AUDIO & COMMUNICATION

Radio CD player 1 disc; Performance 6 difuzoare ; compatibil MP3/WMA

Ecran multifunctional color (5")

Amplificator 4X20W

Intrare auxiliara jack 3.5"

ALTELE-INTERIOR

Display in limba Engleza/ROMANA (optiune 539 NCO - necesita comanda)

Kit de reparatie anvelope

Triunghi reflectorizant; Trusa de prim ajutor

OPTIONALE RDESIGN (cod 998916)

Ornamente exterioare cromate (geamuri)

Capace oglinzi exterioare satinat

Grila fata Rdesign (emblema Rdesign)

2 tevi esapament (stanga/dreapta) sport, Rdesign

18" jante aliaj, IXION, 235/40 R18

Spoiler fata/spate/difuzor spate Rdesign

Ornamente interioare de aluminiu, Rdesign

Pedale sport Rdesign

Sasiu Sport, Rdesign (-15mm)

Suport lombar cu reglaj electric, scaune fata

Lumini permanente LED in spoiler fata, Rdesign

Senzor de umiditate

Volan 3 spate imbracat in piele cu ornamente de aluminiu, Rdesign

Schimbator de viteze imbracat in piele Rdesign (cu lumini incorporate AT)

Instrumente de bord cu afisaj digital (8"), cu cristale active (TFT), Rdesign

Covorase textile Rdesign

Tapiserie piele/textil Nubuck Rdesign (plafon Offblack)

Scaune fata Sport

Comenzi audio pe volan

Pilot automat

Oglinzi parasolar iluminate (sofer si pasager)

Buton inchidere usi cu indicator luminos (toate usile)

AQS - sistem control calitate aer

Ornament praguri interioare usi fata- logo Rdesign

PACHETE OPTIONALE VOLVO S60 RDESIGN

COD		Pret lista fara TVA	Avantaj fara TVA	Pret pachet fara TVA	Pret pachet cu TVA	Rdesign
MCAJW	PACHET WINTER (numai impreuna cu 370 ; nu cu 386)	542	136	406	503	0
11	Scaune fata incalzite					
602	Duze spalator parbriz incalzite					
871	Parbriz incalzit					
MCAJM	PACHET LIGHT (numai impreuna cu 167)	1,710	423	1,287	1,596	0
	pentru T6AWD	1,549	389	1,160	1,438	0
605/65	Faruri Adaptive cu Xenon inclusiv sistem de spalare (functie AHB - Active High Beam gen2 - inclusa in combinatie cu optiune 769)					
169	Oglinda retrovizoare interioara si oglinzi exterioare cu efect heliomat					
879	Lumini ambientale - nivel 2(standard + buzunare usi fata/portbagaj/praguri fata/suport pahare fata/theatre lights spate)					
MCAJQ	PACHET SECURITY	1,837	550	1,287	1,596	0
236	Geamuri laterale antiefracție (fata / spate) tratate hidrofug (fata)					
140	Alarma Volvo cu telecomanda, senzor de inclinare / interior de miscare					
583	Sistem keyless + Personal Car Communicator					
815	Spatiu depozitare cu sistem inchidere (in portbagaj)					
MCAJF	PACHET INTELLISAFE PRO	3,075	1,077	1,998	2,478	0
	(numai impreuna cu 370/529(691)/870 ; nu cu 386)					
603	BLIS cu Lane Change Merge Aid & Cross Traffic Alert					
769	Sistem avertizare sofer - Driver Alert (nu cu 386, numai cu 370) ; include Road Sign Information si Active High Beam Gen.1 si Lane Keeping Aid (pentru motorizari VEA)					
818	Sistem avertizare coliziune frontala cu FULL AUTOBRAKE si Pedestrian & Cyclist Detection - ACC si CWAB (include pilot automat adaptiv/ include functie Stop&Go in combinatie cu transmisia automata)					
MCAJG	PACHET IntelliSafe Surround	1,288	323	965	1,197	0
	(numai impreuna cu 370/529(691)/870 ; nu cu 386)					
603	BLIS cu Lane Change Merge Aid & Cross Traffic Alert					
769	Sistem avertizare sofer - Driver Alert (nu cu 386, numai cu 19/370) ; include Road Sign Information si Active High Beam Gen.1 si Lane Keeping Aid (pentru motorizari VEA)					
MCAJ4*	PACHET BUSINESS CONNECT	2,160	543	1,617	2,005	0
255	Sistem de navigatie Sensus Navigation					
529	Senzor de parcare cu avertizare sonora pentru mersul inapoi					
935	Sensus Connect cu High Performance, 8 difuzoare, 4x45W, Radio/DVD/MP3/AUX/USB/Bluetooth/Ecran color 7"					
*) Pentru motorizarile VEA se folosete codul MCAQB						
MCAJY	PACHET WINTER PRO (nu cu 386/pachet WINTER) - numai pentru T6AWD	906	178	728	903	0
11	Scaune fata incalzite					
752	Scaune spate incalzite					
602	Duze spalator parbriz incalzite					
871	Parbriz incalzit					
869	Volan incalzit					
MCAJ5	PACHET BUSINESS CONNECT - numai pentru T6AWD	1,211	305	906	1,123	0
255	Sistem de navigatie Sensus Navigation					
935	Sensus Connect cu High Performance, 8 difuzoare, 4x45W, Radio/DVD/MP3/AUX/USB/Bluetooth/Ecran color 7"					

Lista de preturi, valabila de la 21042014.v1.Toate preturile sunt exprimate in Euro.Producatorul isi rezerva dreptul de a aduce modificari prezentei liste de preturi in ceea ce priveste pretul, paleta de culori, tapiteriile, echipamentul standard si optional, datele tehnice si de a intrerupe fabricarea oricarui model.Preturile se vor calcula in lei la cursul EUR/RON din ziua platii, comunicat de Dealer. Preturile nu includ taxele speciale platibile catre bugetul de stat cu ocazia inmatricularii.

CULORI & JANTE

COD		Pret Euro fara TVA	Pret Euro cu TVA	Rdesign
CULORI EXTERIOARE				
612	Passion Red solid	0	0	0
614	Ice White solid	212	263	0
619	Rebel Blue	212	263	0
452	Black Sapphire metallic	728	903	0
492	Savile Grey pearl	728	903	0
713	Power Blue Metallic	728	903	0
477	Electric Silver	1016	1,260	0
707	Inscription Crystal White Pearl	1016	1,260	0
JANTE				
	18" jante aliaj, IXION, 235/40 R18	0	0	S
800059	19" jante aliaj, IXION, 235/40R19	500	620	0
676	Cric	0	0	0
312	Antifurt jante aliaj	42	52	0

IXION II



Lista de preturi, valabila de la 21042014.v1.Toate preturile sunt exprimate in Euro.Producatorul isi rezerva dreptul de a aduce modificari prezentei liste de preturi in ceea ce priveste pretul, paleta de culori, tapiteriile, echipamentul standard si optional, datele tehnice si de a intrerupe fabricarea oricarui model.Preturile se vor calcula in lei la cursul EUR/RON din ziua platii, comunicat de Dealer. Preturile nu includ taxele speciale platibile catre bugetul de stat cu ocazia inmatricularii.

TAPITERII

TAPITERII	Pret Euro fara TVA	Pret Euro cu TVA	Rdesign
Tapiterie Textil/Piele Nubuck	0	0	S
Tapiterie Piele Rdesign	525	651	O

COD	DENUMIRE TAPITERIE	Culoare Interior	Culoare tapiterie	Culoare panou superior bord /panou usa	Culoare insertii usa	Culoare covorase	Culoare plafon
TAPITERIE TEXTIL/PIELE NUBUCK							
3R60	Charcoal/Offblack-plafon negru	Negru	Negru	Negru/Negru	Negru	Negru	Negru
TAPITERIE PIELE RDESIGN							
3T60	Offblack/Offblack-plafon negru	Negru	Negru	Negru/Negru	Negru	Negru	Negru



3R60



3T60

DOTARI OPTIONALE VOLVO S60 RDESIGN

COD		Pret Euro fara TVA	Pret Euro cu TVA	Rdesign
EXTERIOR				
30	Trapa	898	1,114	0
38	Spoiler spate	322	399	0
386	IR - parbriz reflectorizant (obligatoriu cu cod 370 /nu impreuna cu cod 818/769/871) Comanda acestei optiuni exclude functia Tunnel Detection din echiparea vehicului.	263	326	0
871	Parbriz incalzit (doar cu 370 / nu cu 386)	178	221	0
602	Duze spalator parbriz incalzite	59	73	0
605 / 65	Faruri Adaptive cu Xenon inclusiv sistem de spalare (functie AHB - Active High Beam gen2 - inclusa in combinatie cu optiune 769)	1,211	1,502	0
65	Sistem de spalare faruri sub presiune	254	315	0
236	Geamuri laterale antiefractie (fata/spate) tratate hidrofug (fata)	584	724	0
168	Oglinda retrovizoare cu efect heliomat (nu cu 169/454)- standard pentru T6AWD	161	200	0
	Oglinda retrovizoare cu efect heliomat, cu busola (include 168/nu cu 169)	229	284	0
454		68	84	0
	Oglinda retrovizoare interioara si oglinzi exterioare cu efect heliomat (include 168 ;doar impreuna cu 167,nu cu 454))	347	430	0
169		186	231	0
370	Senzor de ploaie gen.2 cu Tunnel Detection (deschidere/inchidere automata a farurilor functie de lumina exterioara); standard pentru T6 AWD	110	136	0
167	Oglinzi exterioare rabatabile electric cu lumini incorporate; standard pentru T6 AWD	237	294	0
313	Fara emblema (model/motorizare/AWD - include 308)	0	0	0
308	Fara emblema motorizare (nu exclude emblema AWD)	0	0	0
273	Preincalzitor cu temporizare (scoate std.PTC)	1,211	1,502	0
529	Senzor de parcare cu avertizare sonora pentru mersul inapoi (nu cu 691); standard pentru T6 AWD	339	420	0
	Senzor parcare cu avertizare sonora la mersul fata/spate (nu cu 529)	694	861	0
691		356	441	0
	Pilot pentru parcare laterala (nu cu 529/691/ numai pentru motorizari VEA : D4,T5)	948	1,176	0
870		610	756	0
INTERIOR				
47	Scaun sofer cu reglaj electric si memorie scaun/oglinzi ext. (doar impreuna cu 167)	686	851	0
390	Tetiere spate rabatabile electric	161	200	0
10	Scaun pasager cu reglaj electric (numai cu cod 47)	423	525	0
11	Scaune fata incalzite	305	378	0
752	Scaune spate incalzite (obligatoriu cu 11)	212	263	0
869	Volan incalzit	212	263	0
873	Padele de schimbare a vitezelor pe volan (doar pentru motorizari D2PS6/T3PS6/T4PS6/T5AT8/D4AT8/D5AT/D5AWD AT/T6AWD)	144	179	0
329	Cotiera spate cu suport pentru pahare	135	167	0
289	Suport ochelari	25	31	0
62	Parasolar luneta	144	179	0
346	Suport cumparaturi in portbagaj	110	136	0
424	Priza 12V in portbagaj	42	52	0
145	Scumiera si bricheta	25	31	0
879	Lumini ambientale - nivel 2(standard + buzunare usi fata/praguri fata/suport pahare fata/theatre lights spate)	152	188	0

DOTARI OPTIONALE VOLVO S60 RDESIGN

COD		Pret Euro fara TVA	Pret Euro cu TVA	Rdesign
MULTIMEDIA				
832	High Performance, 8 difuzoare, 4x45W, Radio/CD/MP3/AUX/USB/Bluetooth/Ecran color 5" - standard pentru T6 AWD	610	756	0
935	Sensus Connect cu High Performance (include 832); 8 difuzoare, 4x45W, Radio/CD/MP3/AUX/USB/Bluetooth/Ecran color 7"/HDD/Internet Radio/Web Apps/Web Browser/Smartphone Tethering	923	1,145	0
	pentru T6AWD	313	388	0
934	Sensus Connect cu Premiun Sound ; 12 difuzoare, 5x130W, Radio/DVD/MP3/AUX/USB/Bluetooth/Ecran color 7"/HDD/Internet Radio/Web Apps/Web Browser/Smartphone Tethering	1,448	1,796	0
	pentru T6AWD	838	1,039	0
860	Telecomanda multimedia (numai impreuna cu 935/934)	68	84	0
833/860	Digital TV cu telecomanda - numai impreuna cu 934 sau 935/ 255	940	1,166	0
255	Sistem navigatie Sensus Navigation (obligatoriu cu 935 sau 934)	898	0	0
539	Instrumente de bord/radio in limba Romana	0	0	0
TREN DE RULARE				
171	Servodirectie ajustabila la viteza (nu pentru motorizari VEA :D4/T5)	203	252	0
877	Servodirectie electrica personalizata (3 nivele de setare) (numai pentru motorizari VEA :D4/T5)	76	94	0
SIGURANTA				
140	Alarma Volvo cu telecomanda, senzor de inclinare / interior de miscare	474	588	0
114	Siguranta electrica pentru copii la usile din spate	85	105	0
641	PACOS - comutator anulare airbag pasager	76	94	0
276	Carlige ancorare scaun copil - pasager fata (numai impreuna cu 641)	0	0	0
583	Sistem keyless + Personal Car Communicator (numai impreuna cu 140)	737	914	0
820	Pregatire pentru camera de asistenta la parcare cu spatele (nu cu 790)	59	73	0
790	Camera pentru asistare parcare spate (numai impreuna cu 935/934/832)	415	515	0
769	Sistem avertizare sofer - Driver Alert (nu cu 386, numai cu 370) ; include Road Sign Information si Active High Beam Gen.1 si Lane Keeping Aid (pentru motorizari VEA)	788	977	0
818	Sistem avertizare coliziune frontala cu FULL AUTOBRAKE si Pedestrian & Cyclist Detection - ACC si CWAB (include pilot automat adaptiv/ include functie Stop&Go in combinatie cu transmisia automata) (nu cu 386 ; doar impreuna cu 370/769)	1,787	0	0
603	BLIS cu Lane Change Merge Aid & Cross Traffic Alert (numai impreuna cu 529 sau 691/870)	500	620	0
815	Spatiu depozitare cu sistem inchidere (in portbagaj)	42	52	0



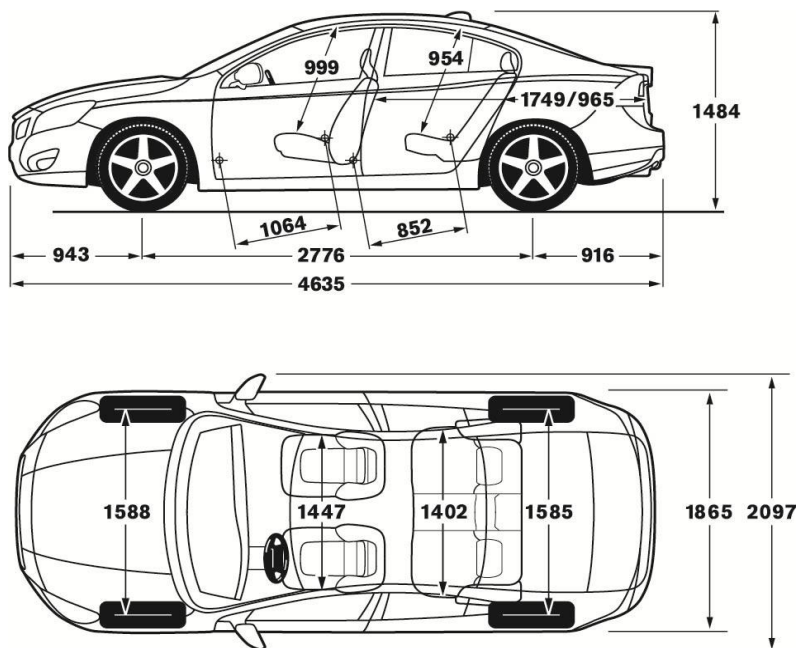
SPECIFICATII TEHNICE VOLVO S60

*Motorizare	*T3	*T4	*T5	T6AWD
Norma de poluare	EURO5	EURO5	EURO6	EURO5
Numar cilindri	4	4	4 cilindri	6 cilindri
Numar valve	16 valve	16 valve	16 valve	24 valve
Capacitate cilindrica (cmc)	1596	1596	1969	2953
Putere maxima (kw/rpm)	110(150)/5700	132(180)/5700	180(245) / 5500	224 (304) / 5600
Cuplu maxim (Nm/rpm)	240/1600-4000	240/1600-5000	350/1500-4800	440 / 2100-4200
Acceleratie (0-100 km/h)	9.4/10.2	8.3/9.0	6.3	5.9
Viteza maxima (km/h)	205/210	225/225	230	250
Consum mediu (l/100km)	5.5/6.8	5.8/6.8	6	9.9
Emisii specifice CO2 (g/km)	129/159	134/159	139	231
Transmisie	M6/PS6	M6/PS6	AT8	G6

*Motorizare	*D2	*D3	*D4	*D5 (FWD)	D5 (AWD)
Norma de poluare	EURO5	EURO5	EURO6	EURO5	EURO5
Numar cilindri	4 cilindri	5 cilindri	4 cilindri	5 cilindri	5 cilindri
Numar valve	16 valve	20 valve	16 valve	20 valve	20 valve
Capacitate cilindrica (cmc)	1560	1984	1969	2400	2400
Putere maxima (kw/rpm)	84(115) / 3600	100(136) / 3500	133(181) / 4250	158(215)/4000	158(215)/4000
Cuplu maxim (Nm/rpm)	270 / 1750-2500	350 / 1500-2250	400 / 1750-2500	420/1500-3250	440/1500-3000
Acceleratie (0-100 km/h)	10.9/12.3	10.2/10.2	7.4/7.4	7.4/7.6	7.6
Viteza maxima (km/h)	195/190	205/200	230/230	230/230	225
Consum mediu (l/100km)	4.3/4.3	4.3/4.8	3.7/4.2	4.5/5.9	5.9
Emisii specifice CO2 (g/km)	114/114	114/126	97/109	119/154	156
Transmisie	M6/PS6	M6 / G6	M6 / G6	M6/G6	G6

*) Tehnologie Start-Stop (toate transmisiile manuale + D2 PS6, D3 AT, D4 AT)

Garantie : 24 luni fara limita de km / Garantie anticorozieune : 12 ani

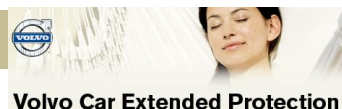


Lista de preturi, valabila de la 21042014.v1.Toate preturile sunt exprimate in Euro.Producatorul isi rezerva dreptul de a aduce modificari prezentei liste de preturi in ceea ce priveste pretul, paleta de culori, tapiteriile, echipamentul standard si optional, datele tehnice si de a intrerupe fabricarea oricarui model.Preturile se vor calcula in lei la cursul EUR/RON din ziua platii, comunicat de Dealer. Preturile nu includ taxele speciale platibile catre bugetul de stat cu ocazia inmatricularii.

SERVICII SUPLIMENTARE VOLVO

Serviciile suplimentare Volvo premium sunt create special pentru a va face parcursul calatoriei alaturi de Volvo cat mai confortabil.

GARANTIE EXTINSA



Garantia de baza

In cazul in care una dintre componentele autovehiculului necesita reparatii sau trebuie inlocuita ca rezultat al unui defect de fabricatie, ea va fi reparata sau inlocuita gratuit de catre orice dealer autorizat Volvo. Perioada de garantie incepe in ziua in care autovehiculul nou este livrat primului proprietar si dureaza 2 (doi) ani, indiferent de distanta parcursa de autovehicul in acest interval. Garantia producatorului este supusa unor termene si conditii. Detalii complete la partenerul dumneavoastra Volvo.

Garantia extinsa prin Car Garantie

Garantia extinsa prelungeste garantia de baza cu inca 1 pana la 3 ani si un rulaaj maxim de 150.000 km.

Puteti alege varianta care vi se potriveste mai bine din optiunile de mai jos si puteti avea in total pana la 5 ani garantie (cu limita maxima 150.000 km).

Aceasta oferta se supune unor termene si conditii. Detalii complete pe www.volvocars.ro si la dealerii autorizati.

Oferta Garantie extinsa	Pret RON fara TVA	Pret RON cu TVA
12 luni garantie / pana la 150.000 km	1,344	1,667
24 luni garantie / pana la 150.000 km	2,828	3,507
36 luni garantie / pana la 150.000 km	4,610	5,716

SERVICII FINANTARE

Pentru ca achizitia unui Volvo sa fie mai usoara, dealerul dumneavoastra Volvo vine in ajutor cu o oferta speciala de leasing financiar.

Astfel ca va puteti configura in functie de planul dumneavoastra financiar pentru perioada ce urmeaza, cea mai buna oferta.

Procesul de finantare este rapid si implica un numar redus de acte.

Pentru detalii discutati in momentul configurarii cu un consultant de vanzari Volvo.

*POLESTAR PERFORMANCE

More power
to your Volvo



*) disponibil numai pentru anumite versiuni de motorizari (oferta completa pe www.polestar.com)

Polestar Performance Software optimizeaza puterea si cuplul de tractiune in masina ta Volvo.

Face comportamentul masinii mai dinamic, crescand astfel siguranta in situatii limita, oferind putere si cuplu motor suplimentare.

Si toate acestea fara cresterea consumului de carburant, a emisiilor de noxe si, cel mai important, fara afectarea Garantiei Originale Volvo.

Lunga colaborare cu Volvo face acum posibila optimizarea Polestar pentru masinile de serie, printr-un upgrade de software in atelierele autorizate Volvo. Astfel, se elimina riscul de pierdere a garantiei printr-un "chip tuning", primind in schimb performante suplimentare si mai multa placere in condusul sportiv al unui Volvo.

Oferta Polestar Performance	Pret Euro fara TVA	Pret Euro cu TVA
	1,140	1,414

Lista de preturi, valabila de la 21042014.v1. Toate preturile sunt exprimate in Euro. Producatorul isi rezerva dreptul de a aduce modificari prezentei liste de preturi in ceea ce priveste pretul, paleta de culori, tapiteriile, echipamentul standard si optional, datele tehnice si de a intrerupe fabricarea oricarui model. Preturile se vor calcula in lei la cursul EUR/RON din ziua platii, comunicat de Dealer. Preturile nu includ taxele speciale platibile catre bugetul de stat cu ocazia inmatricularii.

Serviciul "VOLVO ASISTENTA" este oferit de EIT Forum Auto, Importatorul Volvo Cars in Romania, pentru a va oferi siguranta in orice situatie. Durata acestui serviciu este inscrisa pe cardul primit de dumneavoastra la achizitionarea vehiculului. De regula, la autovehiculele noi, ea se intinde pe durata perioadei de garantie acordata de producator.

Servicii oferite:

1. Asistenta in cazul unei avarii

În cazul imobilizării autoturismului dumneavoastra, din orice cauza, la domiciliu sau în trafic, se vor furniza servicii de bază la locul imobilizării pentru situații ușor remediabile, dacă situația nu necesită cunoștințe speciale tehnice (ex. baterie slabă, lipsă combustibil, pană de cauciuc etc.) și nu sunt restricții legale (de garanție sau geografice). Programul de asistență rutieră "VOLVO ASISTENTA" acoperă exclusiv serviciile/informațiile de depanare, dar nu și materialele, manopera sau piesele folosite și necesare repunerii în funcțiune a autoturismului respectiv.

2. Remorcare/transportare

Atunci când reparația vehiculului nu este posibilă pe loc, va fi organizată atât remorcarea vehiculului până la cel mai apropiat service autorizat VOLVO, cât și transportul dumneavoastra la locația celui service.

3. Depozitare/Parcare

Dacă cel mai apropiat service autorizat VOLVO este închis (sfârșit de săptămână, noapte, alte motive), vehiculul avariat va fi transportat la o parcare sigură, urmând a fi transportat către service-ul auto în dimineața următoarei zile lucrătoare.

4. Consiliere – Managementul incidentelor prin serviciul de mesaje

Prin apelarea serviciului "VOLVO ASISTENTA" va pot fi oferite la cerere anumite sfaturi cu privire la problemele legate de utilizarea vehiculului, furt de autovehicul cât și localizările dealerilor auto din teritoriul acoperit de utilizarea serviciului.

5. Recuperarea autovehiculului din afara carosabilului

Dacă autovehiculul a ieșit de pe carosabil ca urmare a implicării într-un accident, prin apelarea serviciului "VOLVO ASISTENTA" se va putea organiza recuperarea lui din zona în care se afla și transportarea la cel mai apropiat service autorizat VOLVO.

6. Achiziția pieselor de schimb

Dacă vehiculul este avariat în afara României și piesele esențiale pentru funcționarea sa nu sunt disponibile local, se va oferi asistență pentru localizarea și achiziția pieselor de schimb din străinătate (costurile de livrare sunt acoperite, dar nu și costurile vamale și cele ale pieselor).

7. Monitorizarea reparațiilor și livrării pieselor

În cazul în care vehiculul avariat trebuie reparat într-un service autorizat VOLVO, odată ce a fost stabilit un diagnostic, serviciul "VOLVO ASISTENTA" va urmări procesul de reparare, inclusiv livrarea pieselor și informarea dumneavoastra cu privire la procesul de reparație și eventualele întârzieri.

SERVICII PREMIUM:

8. Continuarea călătoriei sau reîntoarcerea acasă

Dacă o avarie a avut loc la mai mult de 50 km de domiciliul dumneavoastra și autovehiculul nu poate fi reparat la cel mai apropiat service autorizat VOLVO în aceeași zi, va fi organizat transportul.

9. Cazare la hotel de 3 stele

Dacă avaria a avut loc la peste 50 km de domiciliul dumneavoastra și vehiculul avariat nu poate fi reparat în aceeași zi, prin apelarea serviciului "VOLVO ASISTENTA" se va putea organiza, pentru o perioadă care să nu depășească durata reparațiilor, dar nu mai mult de 3 nopți, cazarea la hotel a dumneavoastra, inclusiv mic dejun, într-o cameră de hotel de maximum 3 stele.

10. Vehicul pentru înlocuire temporară

Dacă, în urma unei avarii, vehiculul este imobilizat și reparația lui nu este posibilă în aceeași zi după remorcare, în cadrul serviciului "VOLVO ASISTENTA" poate fi organizată, pe o durată care nu depășește durata reparației, dar nu pentru mai mult de 3 zile, furnizarea unui vehicul de înlocuire de o categorie echivalentă cu vehiculul avariat, fără limitare la kilometraj, inclusiv asigurare pentru terți și pentru avariere în urma coliziunii.

Aceasta oferta de servicii se supune unor termene și condiții. Detalii complete la partenerul dumneavoastra Volvo sau pe www.volvocars.ro

**Serviciul Volvo Asistenta este efectuat în parteneriat cu compania Europ Assistance.*

Lista de preturi, valabila de la 21042014.v1.Toate preturile sunt exprimate in Euro.Producatorul isi rezerva dreptul de a aduce modificari prezentei liste de preturi in ceea ce priveste pretul, paleta de culori, tapiteriile, echipamentul standard si optional, datele tehnice si de a intrerupe fabricarea oricarui model.Preturile se vor calcula in lei la cursul EUR/RON din ziua platii, comunicat de Dealer. Preturile nu includ taxele speciale platibile catre bugetul de stat cu ocazia inmatricularii.



Partenerul dvs. Volvo :

