



VOLVO S60

LISTA DE PRETURI 2015.V1.21 APR 2014



CUPRINS :

Preturi Volvo S60	3
Echipamente standard	4-5
Versiuni de vanzare	6
Echipamente optionale	7-12
<i>Pachete</i>	7-8
<i>Culori</i>	9
<i>Jante</i>	9
<i>Tapiterii</i>	10
<i>Exterior</i>	11
<i>Interior</i>	11
<i>Multimedia</i>	12
<i>Tren de rulare</i>	12
<i>Siguranta</i>	12
Specificatii tehnice	13
Servicii suplimentare Volvo	14-15

PRETURI VOLVO S60

Modele diesel

Motor	Numar cilindrii Capacitate cilindrica	Putere		Cutie Viteze	Pret lista, cu Tva
		cp	kw		Pret lista, fara Tva
D2 (Start-Stop)	4	115	84	Manuala 6 viteze	26,800
	1560				21,613
D2 (Start-Stop)	4	115	84	Powershift 6 viteze	29,000
	1560				23,387
D2 (Start-Stop) ECO	4	115	84	Manuala 6 viteze	26,827
	1560				21,635
D2 (Start-Stop) ECO	4	115	84	Powershift 6 viteze	29,026
	1560				23,408
D3 (Start-Stop)	5	136	100	Manuala 6 viteze	28,315
	1984				22,835
D3 (Start-Stop)	5	136	100	Automata 6 viteze	30,475
	1984				24,577
D4 (Start-Stop) EU6 VEA	4	181	133	Manuala 6 viteze	33,681
	1969				27,162
D4 (Start-Stop) EU6 VEA	4	181	133	Automata 8 viteze	35,876
	1969				28,932
D5 (Start-Stop)	5	215	158	Manuala 6 viteze	36,706
	2400				29,602
D5	5	215	158	Automata 6 viteze	38,643
	2400				31,164
D5AWD	5	215	158	Automata 6 viteze	41,288
	2400				33,297

Modele benzina

Motor	Numar cilindrii Capacitate cilindrica	Putere		Cutie Viteze	Pret lista, cu Tva
		cp	kw		Pret lista, fara Tva
T3 (Start-Stop)	4	150	110	Manuala 6 viteze	29,182
	1596				23,534
T3	4	150	110	Powershift 6 viteze	31,243
	1596				25,196
T4 (Start-Stop)	4	180	132	Manuala 6 viteze	31,381
	1596				25,307
T4	4	180	132	Powershift 6 viteze	33,473
	1596				26,994
T5 (Start-Stop) EU6 VEA	4	245	180	Automata 8 viteze	38,718
	1969				31,224
T6AWD Momentum	6	304	224	Automata 6 viteze	46,517
	2953				37,514

Lista de preturi, valabila de la 21042014.v1.Toate preturile sunt exprimate in Euro.Producatorul isi rezerva dreptul de a aduce modificari prezentei liste de preturi in ceea ce priveste pretul, paleta de culori, tapiteriile, echipamentul standard si optional, datele tehnice si de a intrerupe fabricarea oricarui model.Preturile se vor calcula in lei la cursul EUR/RON din ziua platii, comunicat de Dealer. Preturile nu includ taxele speciale platibile catre bugetul de stat cu ocazia inmatricularii.

ECHIPAMENT STANDARD VOLVO S60

SIGURANTA

- ABS
- EBD – Distributie electronica a fortei de franare
- EBL – Stopuri frana cu functie de panica
- DSTC - Sistem dinamic control tractiune si stabilitate cu Control Avansat al Stabilitatii (Advanced Stability Control), Control al Tractiunii in Viraje cu functie de control vectorial al cuplului (Corner Traction Control with Torque Vectoring) si Mod Sport
- EBA - Asistare la franarea de urgenta
- WHIPS - Protectie impact din spate pentru scaune fata
- Airbaguri fata sofer si pasager
- SIPS bags , airbag-uri laterale fata
- IC - Airbag-uri tip cortina,fata/spate
- IDIS – Sistem inteligent gestionare informatii sofer
- Hill Launch Assist - Asistent la plecarea in rampa (nu pentru transmisie automata)
- CITY SAFETY,generatie 3 - sistem de evitare a coliziunilor la viteze mici, activ pana la 50km/h
- Pretensionare centuri siguranta cu blocare automata (fata/spate)
- Tehnologie de pregatire anticipata a centurilor de siguranta si airbag-urilor in situatii limita
- Lumini ceata spate cu functie auto-off
- Inchidere centralizata cu telecomanda; Inchidere de siguranta pentru copii (spate,mecanica)
- Functie de inchidere automata a usilor in timpul mersului
- Imobilizator electronic la pornire
- Lumini "Home safe"
- Frana de parcare electrica

ISOFIX

EXTERIOR

JANTE, SASIU, TRANSMISIE, CUTIE DE VITEZE

- 16" jante otel, 215/55 R16
- 16" jante otel, 205/60 R16 - pentru T3 si D2
- Sasiu dinamic
- Servodirectie
- Servodirectie asistata electric (EPAS) - numai pentru motorizari VEA : D4/T5
- Cutie de viteze manuala in 6 trepte, tractiune fata (T3,T4,D2,D3, D4,D5)
- Cutie de viteze automata in 6 trepte, ambreiaj dublu, tip powershift/tractiune fata (T3,T4,D2)
- Cutie de viteze automata tip geartronic in 6 trepte, tractiune fata (D3, D5)
- Cutie de viteze automata tip geartronic in 8 trepte, tractiune fata (motorizari VEA D4,T5)
- Cutie de viteze automata tip geartronic 6 trepte, tractiune integrala (T6AWD, D5AWD)

DESIGN

- Ornamente exterioare in culoarea caroseriei (partial)
- Lumini aprinse permanent in spoiler fata (LED)
- Oglinzi electrice si incalzite in culoarea caroseriei
- Semnalizatoare in oglinzile exterioare
- Ornamente exterioare geamuri (negre)
- Tevi esapament duble,rectangulare,integrate (stanga/dreapta) - doar pentru D4/D5/D5AWD/T5/T6AWD
- Doua tevi de esapament,stanga/dreapta (T3,T4)
- Teava esapament vizibila - doar pentru D2/D3

ECHIPAMENT STANDARD VOLVO S60

ALTELE-EXTERIOR

Filtru de particule diesel, DPF (motorizari diesel)

Filtru de polen

Positive Temperature Control (PTC) (D2,D3, D4,D5)

INTERIOR

CONFORT

Climatizare automata cu functie de recirculare

Tehnologie Start-Stop (toate transmisiile manuale+ D2 PS6, D3 AT, D4 AT, T5 AT) ; functie ECO+ pentru D4/T5

Volan reglabil pe inaltime si telescopic (coloana deformabila)

Priza 12 V in pozitionata in partea din spate a cotierei fata

Scaune fata ajustabile manual

Geamuri electrice fata / spate (cu functie Auto Up&Down)

Tetiere spate (x3) cu reglaj manual

Cotiera fata cu suport pentru pahare

Indicator temperatura exterioara

Luneta spate incalzita electric

Spatiu depozitare in usi, consola fata si portbagaj

Computer de bord

Bancheta spate rabatabila (60/40)

Oglinda iluminata incorporata in parasolar pasager

Lampi pentru citit (fata/spate)

DESIGN

Tapiterie textil (neagra)

Volan 3 spite,standard

Schimbator de viteze imbracat in piele cu selector iluminat (numai pentru transmisie automata/powershift)

Lumini ambientale - nivel 1 (picioare sofer/pasager,plafon fata/spate,lumini citit fata/spate,torpedou,capac portbagaj,theatre lights fata,spatiu depozitare consola centrala,oglinde parasolar pasager)

Turometru; Ceas digital

Ornamente interioare negre tip Charcoal

AUDIO & COMMUNICATION

Radio CD player 1 disc; Performance 6 difuzoare ; compatibil MP3/WMA

Ecran multifunctional color (5")

Amplificator 4X20W

Intrare auxiliara jack 3.5"

ALTELE-INTERIOR

Display in limba Engleza/ROMANA (optiune 539 NCO - necesita comanda)

Kit de reparatie anvelope

Triunghi reflectorizant; Trusa de prim ajutor

VERSIUNILE VOLVO S60

S60 KINETIC	Pret lista fara TVA	Avantaj fara TVA	Pret versiune fara TVA	Pret versiune cu TVA
	1,557	299	1,258	1,560

Suplimentar fata de Standard

Comenzi audio pe volan	Covorase textile
Pilot automat	Schimbator de viteze imbracat in piele
Volan 3 spite imbracat in piele	16" jante aliaj, HERA
Oglinzi parasolar iluminate (sofer si pasager)	(205/60R R 16 pentru D2/T3 si 215/55 R16 V- restul versiunilor de motorizare)
Buton inchidere usi cu indicator luminos (toate usile)	
AQS - sistem control calitate aer	
Senzor de umiditate	

S60 MOMENTUM (standard T6AWD)	Pret lista fara TVA	Avantaj fara TVA	Pret versiune fara TVA	Pret versiune cu TVA
	4,632	882	3,750	4,650

Suplimentar fata de Standard

Comenzi audio pe volan	Oglinda retrovizoare cu efect heliomat
Pilot automat	Ornamente interioare "Shimmer Graphite"
Oglinzi parasolar iluminate (sofer si pasager)	Volan 3 spite imbracat in piele cu ornamente din aluminiu
Covorase textile	Manechin cromat consola centrala
Schimbator de viteze imbracat in piele	Ornamente geamuri—"chrome déco"
Buton inchidere usi cu indicator luminos (toate usile)	Sistem audio High Performance, 8 difuzoare, 4x45W,
AQS - sistem control calitate aer	Radio/CD/MP3-WMA/AUX/USB/Bluetooth/Ecran color 5"
Senzor de umiditate	Tapiterie Textil/Tricotech
	Senzor de parcare cu avertizare sonora pentru mersul inapoi
	Senzor de ploaie, generatie 2 (Tunnel Detection)
	Oglinzi exterioare rabatabile electric cu lumini incorporate
	17" jante aliaj, PANDORA, 215/50 R17
	Suport lombar cu reglaj electric, scaune fata

S60 SUMMUM	Pret lista fara TVA	Avantaj fara TVA	Pret versiune fara TVA	Pret versiune cu TVA
	7,002	1,486	5,516	6,840
pentru T6 AWD	2,370	604	1,766	2,190

Suplimentar fata de Standard

Comenzi audio pe volan	Tapiterie Piele
Pilot automat	Scaun sofer cu reglaj electric si memorie scaun/oglinzi ext.
Oglinzi parasolar iluminate (sofer si pasager)	Ornamente "bright décor" spoiler fata /cromate in jurul luminilor LED
Covorase textile	Instrumente de bord cu afisaj digital (8"), cu cristale active (TFT)
Schimbator de viteze imbracat in piele	Cotiera spate cu suport pentru pahare
Oglinda retrovizoare cu efect heliomat	17" jante aliaj, REX, 215/50 R17
Ornamente interioare "Shimmer Graphite"	
Volan 3 spite imbracat in piele cu ornamente din aluminiu	
Manechin cromat consola centrala	
Ornamente geamuri—"chrome déco"	
Sistem audio High Performance, 8 difuzoare, 4x45W,	
Radio/CD/MP3-WMA/AUX/USB/Bluetooth/Ecran color 5"	
Senzor de parcare cu avertizare sonora pentru mersul inapoi	
Senzor de ploaie, generatie 2 (Tunnel Detection)	
Oglinzi exterioare rabatabile electric cu lumini incorporate	
Buton inchidere usi cu indicator luminos (toate usile)	
AQS - sistem control calitate aer	
Senzor de umiditate	
Suport lombar cu reglaj electric, scaune fata	

PACHETE OPTIONALE VOLVO S60

COD		Pret lista fara TVA	Avantaj fara TVA	Pret pachet fara TVA	Pret pachet cu TVA	Basic	Kinetic	Momentum	Summum
MCAJW	PACHET WINTER (numai impreuna cu 370 ; nu cu 386,pachet Winter PRO)	542	136	406	503	-	0	0	0
11	Scaune fata incalzite								
602	Duze spalator parbriz incalzite								
871	Parbriz incalzit								
MCAJY	PACHET WINTER PRO (nu cu 386/pachet WINTER)	966	238	728	903	-	-	0	0
11	Scaune fata incalzite								
752	Scaune spate incalzite								
602	Duze spalator parbriz incalzite								
871	Parbriz incalzit								
869	Volan incalzit								
MCAJM	PACHET LIGHT (numai impreuna cu 167)	1,710	423	1,287	1,596	-	0	-	-
605/65	Faruri Adaptive cu Xenon inclusiv sistem de spalare (functie AHB - Active High Beam gen2 - inclusa in combinatie cu optiune 769)	1,549	389	1,160	1,438	-	-	0	0
169	Oglinda retrovizoare interioara si oglinzi exterioare cu efect heliomat								
879	Lumini ambientale - nivel 2(standard + buzunare usi fata/portbagaj/praguri fata/suport pahare fata/theatre lights spate)								

Lista de preturi, valabila de la 210414.v1.Toate preturile sunt exprimate in Euro.Producatorul isi rezerva dreptul de a aduce modificari prezentei liste de preturi in ceea ce priveste pretul, paleta de culori, tapiteriile, echipamentul standard si optional, datele tehnice si de a intrerupe fabricarea oricarui model.Preturile se vor calcula in lei la cursul EUR/RON din ziua platii, comunicat de Dealer. Preturile nu includ taxele speciale platibile catre bugetul de stat cu ocazia inmatricularii.

PACHETE OPTIONALE VOLVO S60

COD		Pret lista fara TVA	Avantaj fara TVA	Pret pachet fara TVA	Pret pachet cu TVA	Basic	Kinetic	Momentum	Summum
MCAJQ	PACHET SECURITY	1,837	550	1,287	1,596	-	0	0	0
236	Geamuri laterale antifractie (fata / spate) tratate hidrofug (fata)								
140	Alarma Volvo cu telecomanda, senzor de inclinare / interior de miscare								
583	Sistem keyless + Personal Car Communicator								
815	Spatiu depozitare cu sistem inchidere (in portbagaj)								
MCAJF	PACHET INTELLISAFE PRO (numai impreuna cu 584/235/370/529(691)/870 ; nu cu 386/volan standard)	3,075	1,077	1,998	2,478	0	0	0	0
603	BLIS cu Lane Change Merge Aid & Cross Traffic Alert								
769	Sistem avertizare sofer - Driver Alert (nu cu 386, numai cu 19/370) ; include Road Sign Information si Active High Beam Gen.1 si Lane Keeping Aid (pentru motorizari VEA)								
818	Sistem avertizare coliziune frontala cu FULL AUTOBRAKE si Pedestrian & Cyclist Detection - ACC si CWAB (include pilot automat adaptiv/ include functie Stop&Go in combinatie cu transmisia automata)								
MCAJG	PACHET INTELLISAFE SURROUND (numai impreuna cu 584/370/529(691)/870 ; nu cu 386)	1,288	323	965	1,197	0	0	0	0
603	BLIS cu Lane Change Merge Aid & Cross Traffic Alert								
769	Sistem avertizare sofer - Driver Alert (nu cu 386, numai cu 19/370) ; include Road Sign Information si Active High Beam Gen.1 si Lane Keeping Aid (pentru motorizari VEA)								
MCAJ4*	PACHET BUSINESS CONNECT (obligatoriu cu 235,33 sau 818)	2,160	543	1,617	2,005	-	0	-	-
255	Sistem de navigatie Sensus Navigation								
529	Senzor de parcare cu avertizare sonora pentru mersul inapoi								
935	Sensus Connect cu High Performance, 8 difuzoare, 4x45W, Radio/DVD/MP3/AUX/USB/Bluetooth/Ecran color 7"								
*) Pentru motorizarile VEA se foloseste codul MCAQB									
MCAJ5	PACHET BUSINESS CONNECT	1,211	305	906	1,123	-	-	0	0
255	Sistem de navigatie Sensus Navigation								
935	Sensus Connect cu High Performance, 8 difuzoare, 4x45W, Radio/DVD/MP3/AUX/USB/Bluetooth/Ecran color 7"								
MCAJO*	PACHET XENIUM (nu cu 529/870)	2,092	627	1,465	1,817	-	-	-	0
10	Scaun pasager cu reglaj electric								
30	Trapa								
691	Senzor parcare cu avertizare sonora la mersul fata/spate								
790	Camera pentru asistare parcare spate								
*) pentru motorizarile VEA se foloseste codul MCAQ5									

Lista de preturi, valabila de la 210414.v1.Toate preturile sunt exprimate in Euro.Producatorul isi rezerva dreptul de a aduce modificari prezentei liste de preturi in ceea ce priveste pretul, paleta de culori, tapiteriile, echipamentul standard si optional, datele tehnice si de a intrerupe fabricarea oricarui model.Preturile se vor calcula in lei la cursul EUR/RON din ziua platii, comunicat de Dealer. Preturile nu includ taxele speciale platibile catre bugetul de stat cu ocazia inmatricularii.

CULORI & JANTE

COD		Pret Euro fara TVA	Pret Euro cu TVA	Basic	Kinetic	Momentum	Summum
CULORI EXTERIOARE							
19	Black Stone solid	0	0	S	0	0	0
612	Passion Red solid	0	0	0	0	0	0
614	Ice White solid	212	263	0	0	0	0
619	Rebel Blue	212	263	0	0	0	0
452	Black Sapphire metallic	728	903	0	0	0	0
484	Seashell Metallic	728	903	0	0	0	0
492	Savile Grey pearl	728	903	0	0	0	0
498	Caspian Blue	728	903	0	0	0	0
702	Flamenco Red	728	903	0	0	0	0
711	Bright Silver Metallic	728	903	0	0	0	0
713	Power Blue Metallic	728	903	0	0	0	0
477	Electric Silver	1016	1,260	0	0	0	0
487	Ember Black	1016	1,260	0	0	0	0
707	Inscription Crystal White Pearl	1016	1,260	0	0	0	0
JANTE							
983	16" jante aliaj, Hera 205/60R R 16 pentru D2/T3 si 215/55 R16 V- restul versiunilor	584	724	0	S	-	-
		0	0	-	-	-	S
792	17" jante aliaj, PANDORA, 215/50 R17	1,211	1,502	0	-	S	-
		627	777	-	0	-	-
		0	0	-	-	-	0
905	17" jante aliaj, REX, 215/50 R17	1,211	1,502	0	-	-	S
		627	777	-	0	-	-
		0	0	-	-	0	-
904	17" jante aliaj, SADIA, 235/45 R17 (nu pentru D2 PS6 ECO)	1,211	1,502	0	-	-	-
		627	777	-	0	-	-
		0	0	-	-	0	0
812	18" jante aliaj, YMIR Light Grey 235/40 R18 (nu pentru D2 PS6 ECO)	2,024	2,510	0	-	-	-
		1,440	1,786	-	0	-	-
		814	1,009	-	-	0	0
793	18" jante aliaj, TITANIA 235/40 R18 (nu pentru D2 PS6 ECO)	1,922	2,383	0	-	-	-
		1,338	1,659	-	0	-	-
		711	882	-	-	0	0
909	18" jante aliaj, SLEIPNER Black chrome 235/40 R18 (nu pentru D2 PS6 ECO)	2,024	2,510	0	-	-	-
		1,440	1,786	-	0	-	-
		814	1,009	-	-	0	0
800061	18" jante aliaj, FREJA Dark grey 235/40 R18 (nu pentru D2 PS6 ECO)	2,024	2,510	0	-	-	-
		1,440	1,786	-	0	-	-
		814	1,009	-	-	0	0
943	19" jante aliaj Inscription, BOR S DC Dark Grey 235/40 R19 (doar impreuna cu 26 ; nu cu 153/533) (nu pentru D2 PS6 ECO)	2,735	3,391	0	-	-	-
		2,151	2,667	-	0	-	-
		1,524	1,890	-	-	0	0
944	19" jante aliaj Inscription, BOR I DC Iron Stone 235/40 R19 (doar impreuna cu 26 ; nu cu 153/533) (nu pentru D2 PS6 ECO)	2,735	3,391	0	-	-	-
		2,151	2,667	-	0	-	-
		1,524	1,890	-	-	0	0
676	Cric	0	0	0	0	0	0
312	Antifurt jante aliaj	42	52	0	0	0	0

HERA



PANDORA



REX



SADIA



TITANIA



FREJA Dark Grev,18"



Sleipner Black Chrome,18"



Ymir Light Gre



BOR, Iron Stone



BOR,Dark Grey



TAPITERII

TAPITERII	Pret Euro fara TVA	Pret Euro cu TVA	Basic	Kinetic	Momentum	Summum
Tapiterie Textil	0	0	S	S	-	-
Tapiterie Textil/Tricotex (360x)	373	463	0	0	S	-
Tapiterie Textil/Tricotex -plafon negru (366x)	593	735	0	0	-	-
	220	273	-	-	0	0
Tapiterie Piele (370x)	1,575	1,953	0	0	-	-
	1,202	1,490	-	-	0	S
Tapiterie Piele - plafon negru(376x)	1,795	2,226	0	0	-	-
	1,423	1,765	-	-	0	-
	220	273	-	-	-	0
Tapiterie Piele Sport (330x)	1,897	2,352	0	0	-	-
	1,524	1,890	-	-	0	-
	322	399	-	-	-	0
Tapiterie Piele Sport- plafon negru(336x)	2,117	2,625	0	0	-	-
	1,744	2,163	-	-	0	-
	542	672	-	-	-	0

COD	DENUMIRE TAPITERIE	Culoare Interior	Culoare tapiterie	Culoare panou superior bord /panou usa	Culoare insertii usa	Culoare covorase	Culoare plafon
TAPITERIE TEXTIL							
3001	Charcoal/Offblack	Negru	Negru	Negru/Negru	Negru	Negru	Gri
TAPITERIE TEXTIL/VYNIL							
3601	Charcoal/Offblack	Negru	Negru	Negru/Negru	Negru	Negru	Gri
3661	Charcoal/Offblack-plafon negru	Negru	Negru	Negru/Negru	Negru	Negru	Negru
TAPITERIE PIELE							
3701	Offblack/Offblack	Negru	Negru	Negru/Negru	Negru	Negru	Gri
3761	Offblack/Offblack-plafon negru	Negru	Negru	Negru/Negru	Negru	Negru	Negru
370P	Offblack/Softbeige	Negru	Bej	Negru/Negru	Bej	Negru	Bej
376P	Offblack/Softbeige-plafon negru	Negru	Bej	Negru/Negru	Bej	Negru	Negru
371T	Sandstone Beige/Soft Beige*	Bej	Bej	Negru/Bej	Bej	Bej	Bej
TAPITERIE PIELE SPORT							
3301	Offblack/Offblack	Negru	Negru	Negru/Negru	Negru	Negru	Gri
3361	Offblack/Offblack-plafon negru	Negru	Negru	Negru/Negru	Negru	Negru	Negru
330P	Offblack/Softbeige	Negru	Bej	Negru/Negru	Bej	Negru	Bej
336P	Offblack/Softbeige-plafon negru	Negru	Bej	Negru/Negru	Bej	Negru	Negru
331T	Sandstone Beige/Soft Beige*	Bej	Bej	Negru/Bej	Bej	Bej	Bej
3303	Offblack/Beachwood Brown	Negru	Beachwood Brown/Offblack	Negru/Negru	Beachwood Brown	Negru	Gri
3363	Offblack/Beachwood Brown-plafon negru	Negru	Beachwood Brown/Offblack	Negru/Negru	Beachwood Brown	Negru	Negru

330P



3301



330R



3303



*Tapiteriile Sandstone Beige implica volan piele 3 spite" dual tone" bej/negru (capac si interior volan bej/ manete si exterior volan negre)
 *Volanul in 4 spite cu ornamente de lemn "Urban Wood" in combinatie cu tapiteriile Sandstone Beige vine integral bej

DOTARI OPTIONALE VOLVO S60

COD		Pret Euro fara TVA	Pret Euro cu TVA	Basic	Kinetic	Momentum	Summum
EXTERIOR							
30	Trapa	898	1,114	0	0	0	0
38	Spoiler spate	322	399	0	0	0	0
499	Tevi esapament duble,rectangulare,integrate (stanga/dreapta) - doar pentru D3	347	430	0	0	0	0
727	Senzor umiditate	59	73	0	S	S	S
386	IR - parbriz reflectorizant (obligatoriu cu cod 370 /nu impreuna cu cod 818/769/871) Comanda acestei optiuni exclude functia Tunnel Detection din echiparea vehicului.	263	326	0	0	0	0
871	Parbriz incalzit (doar cu 370 / nu cu 386)	178	221	0	0	0	0
602	Duze spalator parbriz incalzite	59	73	0	0	0	0
605 / 65	Faruri Adaptive cu Xenon inclusiv sistem de spalare (functie AHB - Active High Beam gen2 - inclusa in combinatie cu optiune 769)	1,211	1,502	0	0	0	0
65	Sistem de spalare faruri sub presiune	254	315	0	0	0	0
236	Geamuri laterale antiefractie (fata/spate) tratate hidrofug (fata)	584	724	0	0	0	0
168	Oglinda retrovizoare cu efect heliomat (nu cu 169/454)	161	200	0	0	S	S
454	Oglinda retrovizoare cu efect heliomat, cu busola (include 168/nu cu 169)	229	284	0	0	-	-
		68	84	-	-	0	0
169	Oglinda retrovizoare interioara si oglinzi exterioare cu efect heliomat (include 168) (doar impreuna cu 167,nu cu 454)	347	430	0	0	-	-
		186	231	-	-	0	0
101	Oglinzi parasolar iluminate (sofer si pasager)	42	52	0	S	S	S
370	Senzor de ploaie gen.2 cu Tunnel Detection (deschidere/inchidere automata a farurilor functie de lumina exterioara)	110	136	0	0	S	S
167	Oglinzi exterioare rabatabile electric cu lumini incorporate	237	294	0	0	S	S
313	Fara emblema (model/motorizare/AWD - include 308)	0	0	0	0	0	0
308	Fara emblema motorizare (nu exclude emblema AWD)	0	0	0	0	0	0
273	Preincalzitor cu temporizare (scoate std.PTC)	1,211	1,502	0	0	0	0
529	Senzor de parcare cu avertizare sonora pentru mersul inapoi (nu cu 691)	339	420	0	0	S	S
691	Senzor parcare cu avertizare sonora la mersul fata/spate (nu cu 529)	694	861	0	0	-	-
		356	441	-	-	0	0
870	Pilot pentru parcare laterala (doar impreuna cu 19 /nu cu 529/691/ numai pentru motorizari VEA : D4,T5)	948	1,176	0	0	-	-
		610	756	-	-	0	0
INTERIOR							
439	AQS - sistem control calitate aer	110	136	0	S	S	S
47	Scaun sofer cu reglaj electric si memorie scaun/oglinzi ext. (doar impreuna cu 167)	686	851	0	0	0	S
390	Tetiere spate rabatabile electric	161	200	0	0	0	0
629	Suport lombar cu reglaj electric, scaune fata	195	242	0	0	S	S
10	Scaun pasager cu reglaj electric (numai cu cod 47)	423	525	0	0	0	0
298	Scaun pasager cu spatar rabatabil (nu cu tapiterie piele Sport 33xx)	59	73	0	0	0	0
11	Scaune fata incalzite	305	378	0	0	0	0
752	Scaune spate incalzite (obligatoriu cu 11)	212	263	0	0	0	0
869	Volan incalzit (nu cu volan standard)	212	263	0	0	0	0
873	Padele de schimbare a vitezelor pe volan (nu cu volan standard/40; doar pentru motorizari D2PS6/T3PS6/T4PS6/T5AT8/D4AT8/D5AT/D5AWD AT/T6AWD)	144	179	0	0	0	0
40	Volan 3 spite imbracat in piele (nu cu 735/873)	169	210	0	S	-	-
735	Volan Sport dual-tone 3 spite imbracat in piele cu ornamente satinat (bej/negru) - doar impreuna cu 235,33 sau 818 (nu cu tapiterie Sport 3303)	381	472	0	-	-	-
		212	263	0	-	-	-
		152	188	-	0	0	0
333	Schimbator de viteze imbracat in piele (STD pentru cutie automata)	102	126	0	S	S	S
437	Ornamente interioare aluminiu (nu cu 575/849/850/ 835)	263	326	0	0	-	-
		0	0	-	-	0	0
835	Ornament "Piano black"	449	557	0	0	-	-
		186	231	-	-	0	0
850	Ornamente interioare "Shimmer Graphite" (nu cu 437/849/ 835)	263	326	0	0	S	S
849	Ornamente de lemn Urban Wood (nu cu 437/575/850/ 835)	449	557	0	0	-	-
		186	231	-	-	0	0
329	Cotiera spate cu suport pentru pahare	135	167	0	0	0	S
100	Covorase textile (4buc.)	102	126	0	S	S	S
289	Suport ochelari	25	31	0	0	0	0
62	Parasolar luneta	144	179	0	0	0	0
346	Suport cumparaturi in portbaqaj	110	136	0	0	0	0
424	Priza 12V in portbaqaj	42	52	0	0	0	0
852	Buton inchidere usi cu indicator luminos (toate usile)	42	52	0	S	S	S
145	Scumiera si bricheta	25	31	0	0	0	0
879	Lumini ambientale - nivel 2(standard + buzunare usi fata/praguri fata/suport pahare fata/theatre lights spate)	152	188	0	0	0	0

DOTARI OPTIONALE VOLVO S60

COD		Pret Euro fara TVA	Pret Euro cu TVA	Basic	Kinetic	Momentum	Summum
MULTIMEDIA							
584	Instrumente de bord cu afisaj digital (8"), cu cristale active (TFT), fara rama cromata	347	430	0	0	0	S
832	High Performance, 8 difuzoare, 4x45W, Radio/CD/MP3/AUX/USB/Bluetooth/Ecran color 5" (obligatoriu cu 235); nu cu 255,833, 934	610	756	0	0	S	S
935	Sensus Connect cu High Performance (include 832 ;numai cu 235)	923	1,145	0	0	-	-
	8 difuzoare, 4x45W, Radio/CD/MP3/AUX/USB/Bluetooth/Ecran color 7"/HDD/Internet Radio/Web Apps/Web Browser/Smartphone Tethering	313	388	-	-	0	0
934	Sensus Connect cu Premiun Sound (obligatoriu cu 235)	1,448	1,796	0	0	-	-
	12 difuzoare, 5x130W, Radio/DVD/MP3/AUX/USB/Bluetooth/Ecran color 7"/HDD/Internet Radio/Web Apps/Web Browser/Smartphone Tethering	838	1,039	-	-	0	0
860	Telecomanda multimedia (numai impreuna cu 935/934)	68	84	0	0	0	0
833/860	Digital TV cu telecomanda - numai impreuna cu 934 sau 935/ 255	940	1,166	0	0	0	0
235	Comenzi audio pe volan (nu cu volan standard)	110	136	0	S	S	S
255	Sistem navigatie Sensus Navigation (obligatoriu cu 235 sau 818,935 sau 934 / nu cu volan standard)	898	1,114	0	0	0	0
539	Instrumente de bord/radio in limba Romana	0	0	0	0	0	0
TREN DE RULARE							
26	Sasiu SPORT (nu impreuna cu 153/533)	423	525	0	0	0	0
533	4C - Sistem suspensie adaptiva (nu cu ornamente standard, nu cu 26/153/943/944 ; doar impreuna cu 605/65/437/835/850)	1,050	1,302	0	0	0	0
153	Sasiu Touring (scoate din std.sasiul dinamic; nu cu 26/533/943/944)	0	0	0	0	0	0
171	Servodirectie ajustabila la viteza (nu pentru motorizari VEA :D4/T5)	203	252	0	0	0	0
877	Servodirectie electrica personalizata (3 nivele de setare) (numai pentru motorizari VEA)	76	94	0	0	0	0
SIGURANTA							
140	Alarma Volvo cu telecomanda, senzor de inclinare / interior de miscare	474	588	0	0	0	0
114	Siguranta electrica pentru copii la usile din spate	85	105	0	0	0	0
641	PACOS - comutator anulare airbag pasager	76	94	0	0	0	0
276	Carlige ancorare scaun copil - pasager fata (numai impreuna cu 641)	0	0	0	0	0	0
583	Sistem keyless + Personal Car Communicator (numai impreuna cu 140)	737	914	0	0	0	0
820	Pregatire pentru camera de asistenta la parcare cu spatele (nu cu 790), impreuna cu 832/ 934/ 935	59	73	0	0	0	0
790	Camera pentru asistare parcare spate (numai impreuna cu 935/934/832), nu cu 820	415	515	0	0	0	0
33	Pilot automat (nu cu volan standard, nu cu 818)	237	294	0	S	S	S
769	Sistem avertizare sofer - Driver Alert (nu cu 386, numai cu 19/370) ; include Road Sign Information si Active High Beam Gen.1 si Lane Keeping Aid (pentru motorizari VEA)	788	977	0	0	0	0
818	Sistem avertizare coliziune frontala cu FULL AUTOBRAKE si Pedestrian & Cyclist Detection - ACC si CWAB (include pilot automat adaptiv/ include functie Stop&Go in combinatie cu transmisia automata) (nu cu volan standard, nu cu 386 ; doar impreuna cu 19/370/235/769)	1,787	2,216	0	0	0	0
603	BLIS cu Lane Change Merge Aid & Cross Traffic Alert (numai impreuna cu 529 sau 691/870)	500	620	0	0	0	0
815	Spatiu depozitare cu sistem inchidere (in portbagaj)	42	52	0	0	0	0



SPECIFICATII TEHNICE VOLVO S60

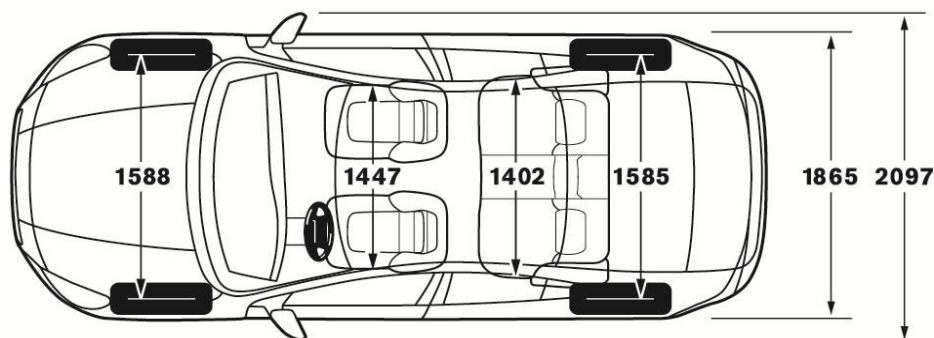
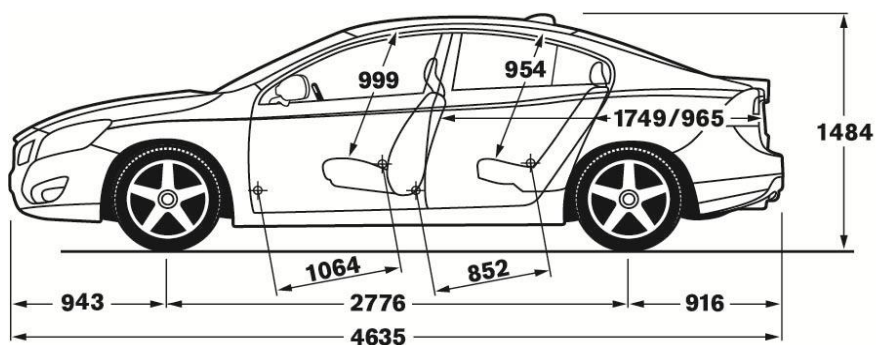
*Motorizare	*T3	*T4	*T5	T6AWD
Norma de poluare	EURO5	EURO5	EURO6	EURO5
Numar cilindri	4	4	4 cilindri	6 cilindri
Numar valve	16 valve	16 valve	16 valve	24 valve
Capacitate cilindrica (cmc)	1596	1596	1969	2953
Putere maxima (kw/rpm)	110(150)/5700	132(180)/5700	180(245) / 5500	224 (304) / 5600
Cuplu maxim (Nm/rpm)	240/1600-4000	240/1600-5000	350/1500-4800	440 / 2100-4200
Acceleratie (0-100 km/h)	9.4/10.2	8.3/9.0	6.3	5.9
Viteza maxima (km/h)	205/210	225/225	230	250
Consum mediu (l/100km)	5.5/6.8	5.8/6.8	6.0/**5.9	9.9
Emisii specifice CO2 (g/km)	129/159	134/159	139/**137	231
Transmisie	M6/PS6	M6/PS6	AT8	G6

*Motorizare	*D2	*D2 ECO	*D3	*D4	*D5 (FWD)	D5 (AWD)
Norma de poluare	EURO5	EURO5	EURO5	EURO6	EURO5	EURO5
Numar cilindri	4 cilindri	4 cilindri	5 cilindri	4 cilindri	5 cilindri	5 cilindri
Numar valve	16 valve	16 valve	20 valve	16 valve	20 valve	20 valve
Capacitate cilindrica (cmc)	1560	1560	1984	1969	2400	2400
Putere maxima (kw/rpm)	84(115) / 3600	84(115) / 3600	100(136) / 3500	133(181) / 4250	158(215)/4000	158(215)/4000
Cuplu maxim (Nm/rpm)	270 / 1750-2500	270 / 1750-2500	350 / 1500-2250	400 / 1750-2500	420/1500-3250	440/1500-3000
Acceleratie (0-100 km/h)	10.9/12.3	10.9/12.3	10.2/10.2	7.4/7.4	7.4/7.6	7.6
Viteza maxima (km/h)	195/190	195/190	205/200	230/230	230/230	225
Consum mediu (l/100km)	4.3/4.3	3.9/4.1	4.3/4.8	3.7/4.2	4.5/5.9	5.9
Emisii specifice CO2 (g/km)	114/114	103/107	114/126	97/109	119/154	156
Transmisie	M6/PS6	M6/PS6	M6 / G6	M6 / G6	M6/G6	G6

*) Tehnologie Start-Stop (toate transmisiile manuale + D2 PS6, D3 AT, D4 AT)

***) dimensiuni maxime anvelope 215/50R17

Garantie : 24 luni fara limita de km / Garantie anticorozieune : 12 ani



Lista de preturi, valabila de la 21042014.v1.Toate preturile sunt exprimate in Euro.Producatorul isi rezerva dreptul de a aduce modificari prezentei liste de preturi in ceea ce priveste pretul, paleta de culori, tapiteriile, echipamentul standard si optional, datele tehnice si de a intrerupe fabricarea oricarui model.Preturile se vor calcula in lei la cursul EUR/RON din ziua platii, comunicat de Dealer. Preturile nu includ taxele speciale platibile catre bugetul de stat cu ocazia inmatricularii.

SERVICII SUPLIMENTARE VOLVO

Serviciile suplimentare Volvo premium sunt create special pentru a va face parcursul calatoriei alaturi de Volvo cat mai confortabil.

GARANTIE EXTINSA



Garantia de baza

Volvo Car Extended Protection

In cazul in care una dintre componentele autovehiculului necesita reparatii sau trebuie inlocuita ca rezultat al unui defect de fabricatie, ea va fi reparata sau inlocuita gratuit de catre orice dealer autorizat Volvo. Perioada de garantie incepe in ziua in care autovehiculul nou este livrat primului proprietar si dureaza 2 (doi) ani, indiferent de distanta parcursa de autovehicul in acest interval. Garantia producatorului este supusa unor termene si conditii. Detalii complete la partenerul dumneavoastra Volvo.

Garantia extinsa prin Car Garantie

Garantia extinsa prelungeste garantia de baza cu inca 1 pana la 3 ani si un rulaaj maxim de 150.000 km.

Puteti alege varianta care vi se potriveste mai bine din optiunile de mai jos si puteti avea in total pana la 5 ani garantie (cu limita maxima 150.000 km).

Aceasta oferta se supune unor termene si conditii. Detalii complete pe www.volvocars.ro si la dealerii autorizati.

Oferta Garantie extinsa	Pret RON fara TVA	Pret RON cu TVA
12 luni garantie / pana la 150.000 km	1,344	1,667
24 luni garantie / pana la 150.000 km	2,828	3,507
36 luni garantie / pana la 150.000 km	4,610	5,716

SERVICII FINANTARE

Pentru ca achizitia unui Volvo sa fie mai usoara, dealerul dumneavoastra Volvo vine in ajutor cu o oferta speciala de leasing financiar. Astfel ca va puteti configura in functie de planul dumneavoastra financiar pentru perioada ce urmeaza, cea mai buna oferta. Procesul de finantare este rapid si implica un numar redus de acte.

Pentru detalii discutati in momentul configurarii cu un consultant de vanzari Volvo.

*POLESTAR PERFORMANCE

**More power
to your Volvo**



***) disponibil numai pentru anumite versiuni de motorizari (oferta completa pe www.polestar.com)**

Polestar Performance Software optimizeaza puterea si cuplul de tractiune in masina ta Volvo.

Face comportamentul masinii mai dinamic, crescand astfel siguranta in situatii limita, oferind putere si cuplu motor suplimentare.

Si toate acestea fara cresterea consumului de carburant, a emisiilor de noxe si, cel mai important, fara afectarea Garantiei Originale Volvo.

Lunga colaborare cu Volvo face acum posibila optimizarea Polestar pentru masinile de serie, printr-un upgrade de software in atelierele autorizate Volvo. Astfel, se elimina riscul de pierdere a garantiei printr-un "chip tuning", primind in schimb performante suplimentare si mai multa placere in condusul sportiv al unui Volvo.

Oferta Polestar Performance	Pret Euro fara TVA	Pret Euro cu TVA
	1,140	1,414

Lista de preturi, valabila de la 21042014.v1. Toate preturile sunt exprimate in Euro. Producatorul isi rezerva dreptul de a aduce modificari prezentei liste de preturi in ceea ce priveste pretul, paleta de culori, tapiteriile, echipamentul standard si optional, datele tehnice si de a intrerupe fabricarea oricarui model. Preturile se vor calcula in lei la cursul EUR/RON din ziua platii, comunicat de Dealer. Preturile nu includ taxele speciale platibile catre bugetul de stat cu ocazia inmatricularii.

Serviciul "VOLVO ASISTENTA" este oferit de EIT Forum Auto, Importatorul Volvo Cars in Romania, pentru a va oferi siguranta in orice situatie. Durata acestui serviciu este inscrisa pe cardul primit de dumneavoastra la achizitionarea vehiculului. De regula, la autovehiculele noi, ea se intinde pe durata perioadei de garantie acordata de producator.

Servicii oferite:

1. Asistenta in cazul unei avarii

În cazul imobilizării autoturismului dumneavoastra, din orice cauza, la domiciliu sau în trafic, se vor furniza servicii de bază la locul imobilizării pentru situații ușor remediabile, dacă situația nu necesită cunoștințe speciale tehnice (ex. baterie slabă, lipsă combustibil, pană de cauciuc etc.) și nu sunt restricții legale (de garanție sau geografice). Programul de asistență rutieră "VOLVO ASISTENTA" acoperă exclusiv serviciile/informațiile de depanare, dar nu și materialele, manopera sau piesele folosite și necesare repunerii în funcțiune a autoturismului respectiv.

2. Remorcare/transportare

Atunci când reparația vehiculului nu este posibilă pe loc, va fi organizată atât remorcarea vehiculului până la cel mai apropiat service autorizat VOLVO, cât și transportul dumneavoastra la locația celui service.

3. Depozitare/Parcare

Dacă cel mai apropiat service autorizat VOLVO este închis (sfârșit de săptămână, noapte, alte motive), vehiculul avariat va fi transportat la o parcare sigură, urmând a fi transportat către service-ul auto în dimineața următoarei zile lucrătoare.

4. Consiliere – Managementul incidentelor prin serviciul de mesaje

Prin apelarea serviciului "VOLVO ASISTENTA" va pot fi oferite la cerere anumite sfaturi cu privire la problemele legate de utilizarea vehiculului, furt de autovehicul cât și localizările dealerilor auto din teritoriul acoperit de utilizarea serviciului.

5. Recuperarea autovehiculului din afara carosabilului

Dacă autovehiculul a ieșit de pe carosabil ca urmare a implicării într-un accident, prin apelarea serviciului "VOLVO ASISTENTA" se va putea organiza recuperarea lui din zona în care se afla și transportarea la cel mai apropiat service autorizat VOLVO.

6. Achiziția pieselor de schimb

Dacă vehiculul este avariat în afara României și piesele esențiale pentru funcționarea sa nu sunt disponibile local, se va oferi asistență pentru localizarea și achiziția pieselor de schimb din străinătate (costurile de livrare sunt acoperite, dar nu și costurile vamale și cele ale pieselor).

7. Monitorizarea reparațiilor și livrării pieselor

În cazul în care vehiculul avariat trebuie reparat într-un service autorizat VOLVO, odată ce a fost stabilit un diagnostic, serviciul "VOLVO ASISTENTA" va urmări procesul de reparare, inclusiv livrarea pieselor și informarea dumneavoastra cu privire la procesul de reparație și eventualele întârzieri.

SERVICII PREMIUM:

8. Continuarea călătoriei sau reîntoarcerea acasă

Dacă o avarie a avut loc la mai mult de 50 km de domiciliul dumneavoastra și autovehiculul nu poate fi reparat la cel mai apropiat service autorizat VOLVO în aceeași zi, va fi organizat transportul.

9. Cazare la hotel de 3 stele

Dacă avaria a avut loc la peste 50 km de domiciliul dumneavoastra și vehiculul avariat nu poate fi reparat în aceeași zi, prin apelarea serviciului "VOLVO ASISTENTA" se va putea organiza, pentru o perioadă care să nu depășească durata reparațiilor, dar nu mai mult de 3 nopți, cazarea la hotel a dumneavoastra, inclusiv mic dejun, într-o cameră de hotel de maximum 3 stele.

10. Vehicul pentru înlocuire temporară

Dacă, în urma unei avarii, vehiculul este imobilizat și reparația lui nu este posibilă în aceeași zi după remorcare, în cadrul serviciului "VOLVO ASISTENTA" poate fi organizată, pe o durată care nu depășește durata reparației, dar nu pentru mai mult de 3 zile, furnizarea unui vehicul de înlocuire de o categorie echivalentă cu vehiculul avariat, fără limitare la kilometraj, inclusiv asigurare pentru terți și pentru avariere în urma coliziunii.

Aceasta oferta de servicii se supune unor termene și condiții. Detalii complete la partenerul dumneavoastra Volvo sau pe www.volvocars.ro

**Serviciul Volvo Asistenta este efectuat în parteneriat cu compania Europ Assistance.*

Lista de preturi, valabila de la 21042014.v1.Toate preturile sunt exprimate in Euro.Producatorul isi rezerva dreptul de a aduce modificari prezentei liste de preturi in ceea ce priveste pretul, paleta de culori, tapiteriile, echipamentul standard si optional, datele tehnice si de a intrerupe fabricarea oricarui model.Preturile se vor calcula in lei la cursul EUR/RON din ziua platii, comunicat de Dealer. Preturile nu includ taxele speciale platibile catre bugetul de stat cu ocazia inmatricularii.



Partenerul dvs. Volvo :

